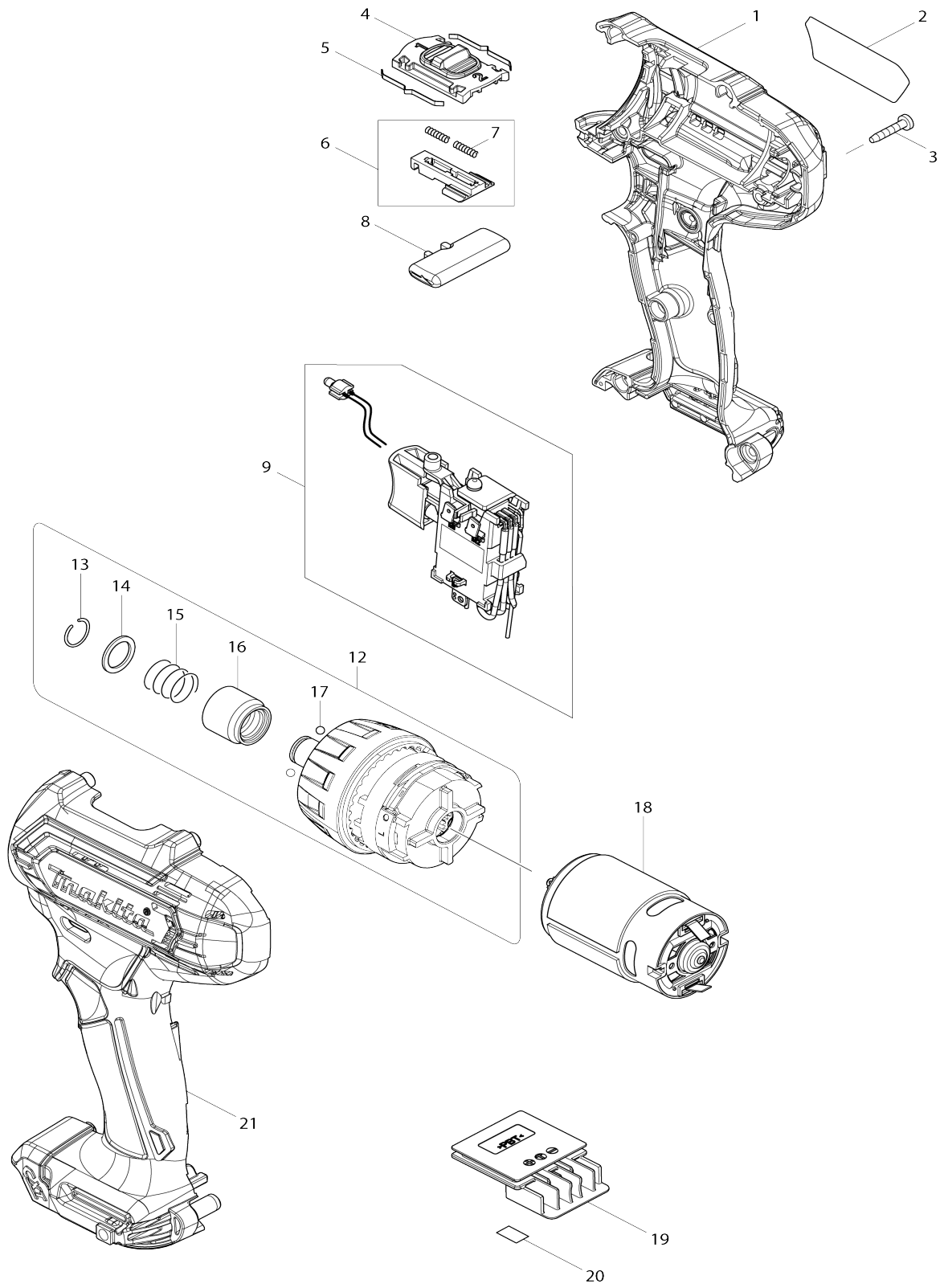


# Model No.DF033D CORDLESS DRIVER DRILL



Model No.DF033D CORDLESS DRIVER DRILL

Artículo No.	No. de Partes	Descripción	Intercambialidad	Cantidad	Nuevo/Viejo	Nota 1	Nota 2
001	183K90-5	Conjunto del carcasa		1			
C10	252126-6	Contratuerca hexagonal M4-7		2			
001		INC. 21					
002	855E57-4	Placa de características DF033D		1			
003	266429-2	Tornillo enroscante con cabezal fijador 3X16		9			
004	459026-3	Palanca de cambio de velocidad		1	*		
004-1	413F37-8	Palanca de cambio de velocidad	S	1			
005	232493-5	Resorte de hoja		2			
006	127127-2	Montaje de palanca de cambio		1	*		
006		INC. 7			*		
006-1	122B84-1	Montaje de palanca de cambio	S	1			
006-1		INC. 7					
007	233025-1	Resorte de compresión 2		2			
008	456039-5	Palanca de cambio f/r		1			
009	632J77-3	Unidad de interruptor		1			
C10	620625-0	Circuito led		1			
012	127126-4	Conjunto del engranaje N		1	*		
012		INC. 13-17			*		
012-1	127598-3	Conjunto del engranaje M	<	1			
012-1		INC. 13-17					
013	231965-7	Anillo resorte 10		1			
014	347004-4	Arandela adaptadora de bit		1			
015	233005-7	Resorte de compresión 13		1			
016	326677-6	Manguito adaptador de bit		1			
017	216019-1	Bola de acero 3		2			
018	629395-8	Motor cc		1			
019	644813-5	Terminal		1			
020	855E64-7	Etiqueta de numero de serie DF033D		1			
021	183K90-5	Conjunto del carcasa		1			
C10	252126-6	Contratuerca hexagonal M4-7		2			
021		INC. 1					
A01	251314-2	Tornillo de cabeza segmentada M4X12		1			
A02	346909-5	Gancho		1			
A03	784244-7	Punta de cruz 2-50		1			
F40	347C56-3	HOOK		1			

Por favor declare No. de Partes cuando ordene.

Fecha de Impresión 22/01/2025