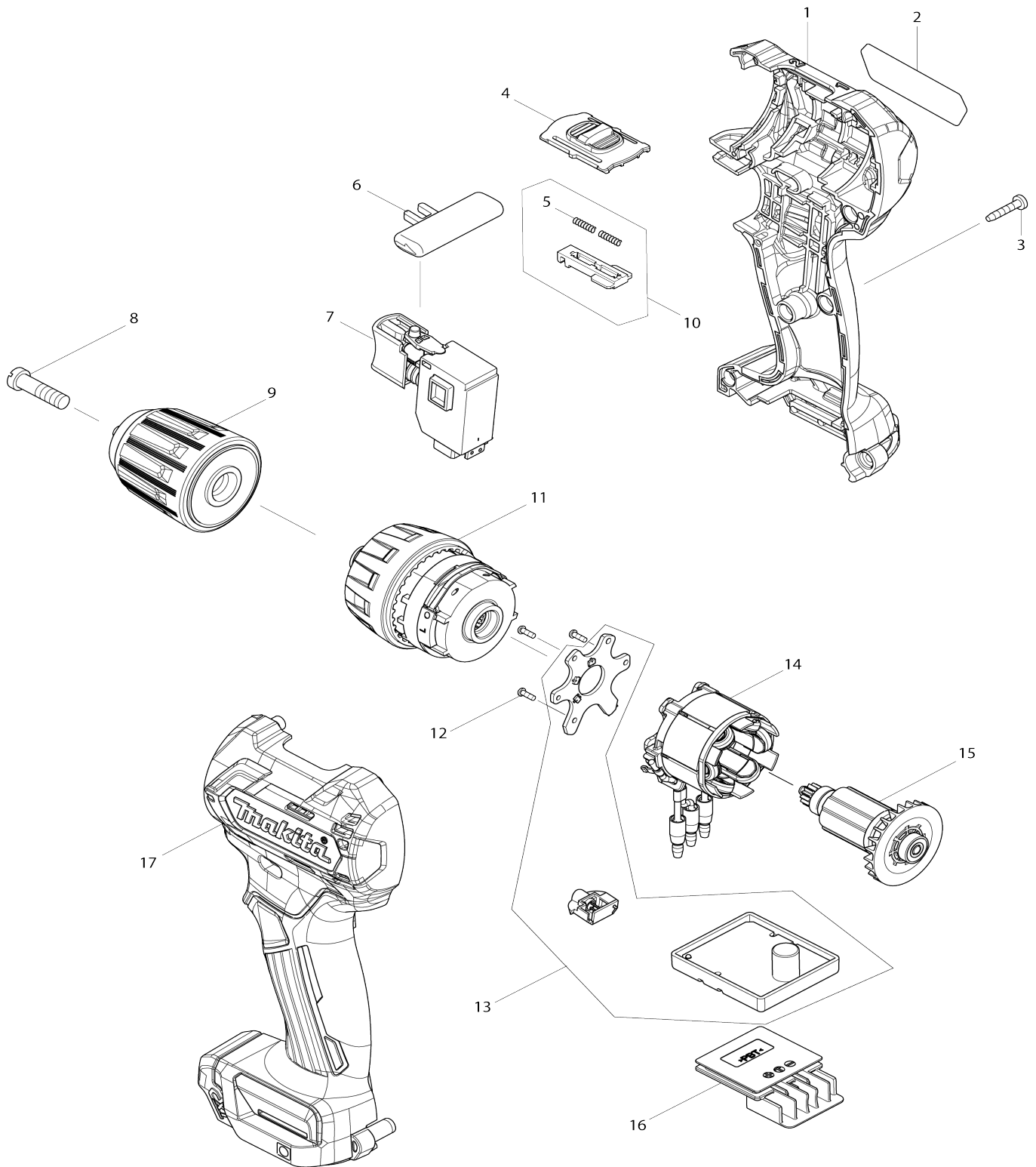


Model No.DF332D CORDLESS DRIVER DRILL



Model No.DF332D CORDLESS DRIVER DRILL

Artículo No.	No. de Partes	Descripción	Intercambialidad	Cantidad	Nuevo/Viejo	Nota 1	Nota 2
001	183C34-7	Conjunto del carcasa		1			
001		INC. 17					
002	851T90-4	Placa de características DF332D		1			
003	266429-2	Tornillo enroscante con cabezal fijador 3X16		8			
004	456532-9	Palanca de cambio de velocidad		1			
005	233025-1	Resorte de compresión 2		2			
006	419041-9	Palanca de cambio f/r		1			
007	650689-0	Interruptor C3JW-2B		1			
008	251468-5	Tornillo de cabeza plana ranurada M6X22		1			
009	763238-5	Mandril de cierre rápido 10		1			
010	123587-6	Montaje de palanca de cambio		1			
010		INC. 5					
011	123549-4	Conjunto del engranaje		1	*		
011-1	123868-8	Conjunto del engranaje	O	1	*		
011-2	123868-8	Conjunto del engranaje	O	1			
012	266490-9	Tornillo enroscante de cabeza aplanaada 2X6		3			
013	620487-6	Controlador		1	*		
013-1	620487-6	Controlador	O	1	*		
C10	620553-9	Circuito led		1	*		
013-2	620B33-7	Controlador	<	1			
C10	620553-9	Circuito led		1			
014	629178-6	Estator		1			
015	619393-0	Rotor		1	*		
015-1	619410-6	Rotor	O	1	*		
015-2	619410-6	Rotor	O	1			
016	644813-5	Terminal		1			
017	183C34-7	Conjunto del carcasa		1			
017		INC. 1					
A01	251314-2	Tornillo de cabeza segmentada M4X12		1			
A02	346909-5	Gancho		1			
A03	784244-7	Punta de cruz 2-50		1			
F40	347C56-3	HOOK		1			

Por favor declare No. de Partes cuando ordene.

Fecha de Impresión 22/01/2025