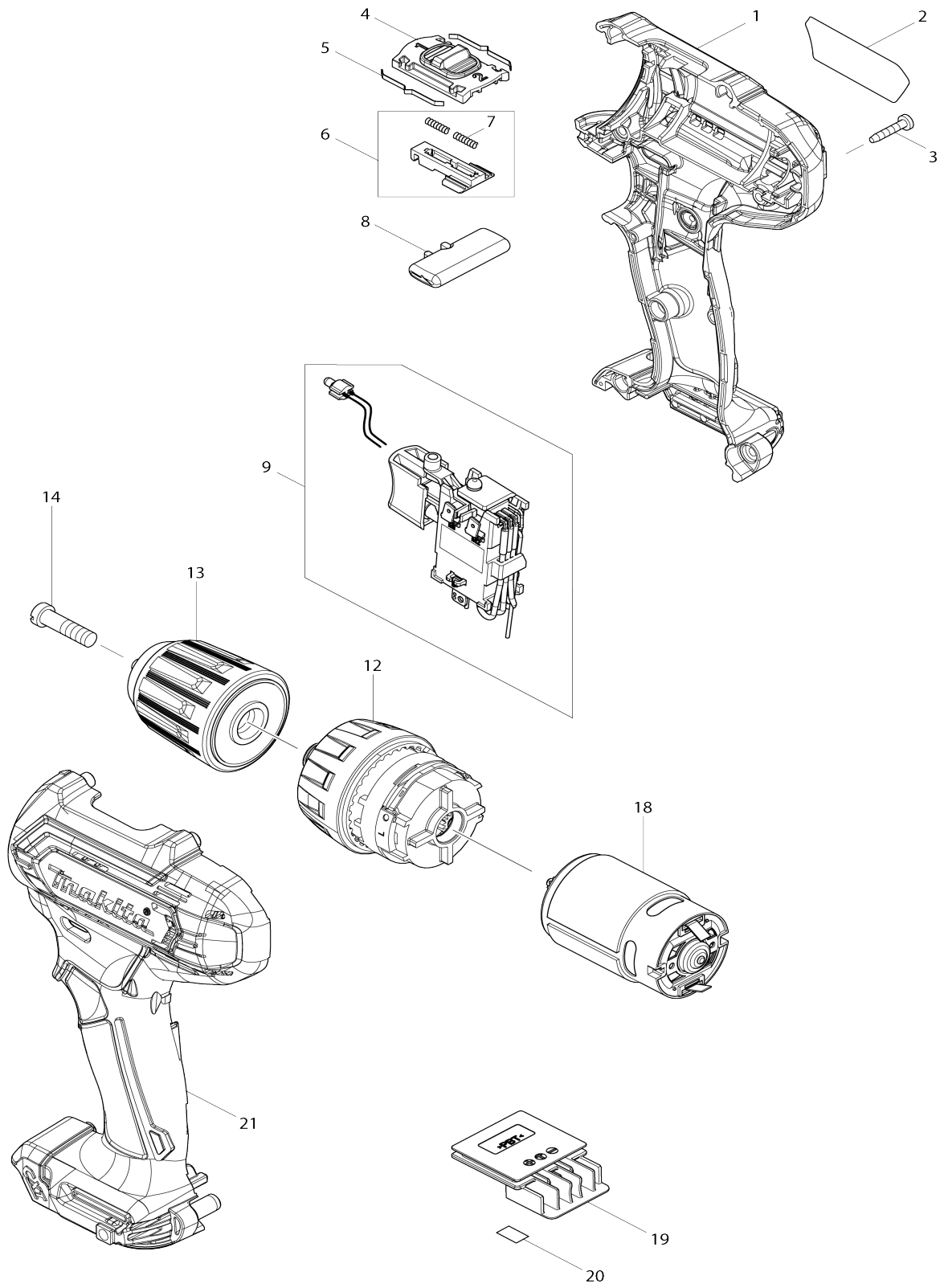


Model No.DF333D CORDLESS DRIVER DRILL



Model No.DF333D CORDLESS DRIVER DRILL

| Artículo No. | No. de Partes | Descripción | Intercambialidad | Cantidad | Nuevo/Viejo | Nota 1 | Nota 2 |
|--------------|---------------|--|------------------|----------|-------------|--------|--------|
| 001 | 183K90-5 | Conjunto del carcasa | | 1 | | | |
| C10 | 252126-6 | Contratuerca hexagonal M4-7 | | 2 | | | |
| 001 | | INC. 21 | | | | | |
| 002 | 855E35-4 | Placa de características DF333D | | 1 | | | |
| 003 | 266429-2 | Tornillo enroscante con cabezal fijador 3X16 | | 9 | | | |
| 004 | 459026-3 | Palanca de cambio de velocidad | | 1 | * | | |
| 004-1 | 413F37-8 | Palanca de cambio de velocidad | S | 1 | | | |
| 005 | 232493-5 | Resorte de hoja | | 2 | | | |
| 006 | 127127-2 | Montaje de palanca de cambio | | 1 | * | | |
| 006 | | INC. 7 | | | * | | |
| 006-1 | 122B84-1 | Montaje de palanca de cambio | S | 1 | | | |
| 006-1 | | INC. 7 | | | | | |
| 007 | 233025-1 | Resorte de compresión 2 | | 2 | | | |
| 008 | 456039-5 | Palanca de cambio f/r | | 1 | | | |
| 009 | 632J77-3 | Unidad de interruptor | | 1 | | | |
| C10 | 620625-0 | Circuito led | | 1 | | | |
| 012 | 127125-6 | Conjunto del engranaje | | 1 | | | |
| 013 | 763238-5 | Mandril de cierre rápido 10 | | 1 | | | |
| 014 | 251468-5 | Tornillo de cabeza plana ranurada M6X22 | | 1 | | | |
| 018 | 629395-8 | Motor cc | | 1 | | | |
| 019 | 644813-5 | Terminal | | 1 | | | |
| 020 | 855E42-7 | Etiqueta de numero de serie DF333D | | 1 | | | |
| 021 | 183K90-5 | Conjunto del carcasa | | 1 | | | |
| C10 | 252126-6 | Contratuerca hexagonal M4-7 | | 2 | | | |
| 021 | | INC. 1 | | | | | |
| A01 | 251314-2 | Tornillo de cabeza segmentada M4X12 | | 1 | | | |
| A02 | 346909-5 | Gancho | | 1 | | | |
| A03 | 784244-7 | Punta de cruz 2-50 | | 1 | | | |
| F40 | 347C56-3 | HOOK | | 1 | | | |

Por favor declare No. de Partes cuando ordene.

Fecha de Impresión 22/01/2025