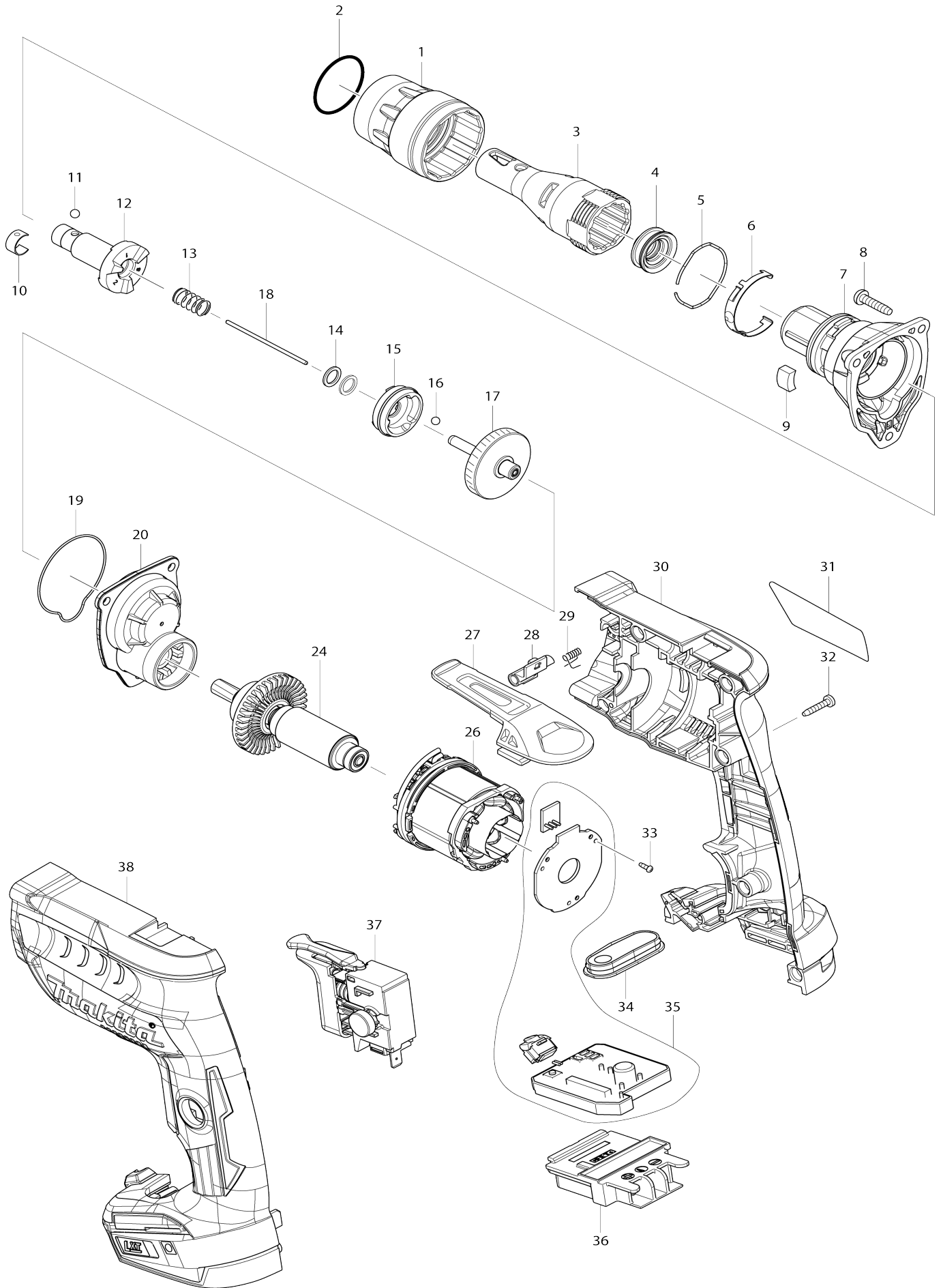


Model No.DFS452 CORDLESS SCREWDRIVER



Model No.DFS452 CORDLESS SCREWDRIVER

Artículo No.	No. de Partes	Descripción	Intercambialidad	Cantidad	Nuevo/Viejo	Nota 1	Nota 2
001	455591-0	Anillo de bloqueo		1			
002	424235-3	Anillo de sellado 30		1			
003	158876-0	Localizador completo L		1			
004	424665-8	Manguito de sello contra polvo		1			
005	234348-0	Anillo resorte 30		1			
006	232245-4	Resorte de hoja		1			
007	142902-5	Carcasa del engranaje completo		1			
C10	213796-6	Sello de aceite 11		1			
008-1	265A48-7	Tornillo de enrosque 4X18		3			
009	423413-2	Placa de goma		1			
010	232050-9	Resorte de hoja		1			
011	216001-0	Bola de acero 3.5		1			
012	142903-3	Eje completo 125S		1			
013	234121-8	Resorte de compresión 8		1			
014	267202-3	Arandela plana 8		2			
015	223181-5	Leva de embrague 125S		1			
016	216008-6	Bola de acero 4		3			
017	142904-1	Engranaje completo		1			
C10	424663-2	Sello		1			
018	268325-0	Soporte de la cuchilla 2		1			
019	424664-0	Anillo de sellado		1			
020	142909-1	Cubierta del carcasa del engranaje completo		1			
024-1	510472-6	Montaje del rotor		1	*		
024-2	519664-4	Montaje del rotor	O	1			
026	629135-4	Estator		1			
027	162272-6	Gancho		1			
028-1	140M84-5	Palanca completa		1			
029	233619-2	Resorte de torsión 3		1			
030	187993-9	Conjunto del carcasa		1			
C10	263005-3	Pasador de goma 6		2			
030		INC. 38					
031	850H34-9	Placa de características DFS452		1			
032	266130-9	Tornillo enroscante con cabezal fijador 3X16		7			
033	266490-9	Tornillo enroscante de cabeza applanada 2X6		3			
034	142905-9	Placa del interruptor completa		1			
035-1	620360-0	Controlador completo		1	*		
035-1		INC. 36			*		
035-2	620J39-3	Controlador completo	<	1	*		
C10	620J38-5	Controlador		1	*		
035-2		INC. 36			*		
035-3	620J38-5	Controlador	>	1			
036-1	643860-3	Terminal		1			
037	650733-3	Interruptor C3JW-4B-2L		1			
038	187993-9	Conjunto del carcasa		1			
C10	263005-3	Pasador de goma 6		2			

038		INC. 30				
039	850H36-5	Etiqueta de numero de serie DFS 452		1		
A01	266622-8	Tornillo de cabeza segmentada M4X12		1		
A02	346449-3	Gancho		1		
A03	784261-7	Punta de cruz 2-25		2		
A04	784812-6	Broca de conexión magnética 6. 35-76		1		
A05	450128-8	Tapa de batería		1		
A06	***DC18SD	DC18SD BATTERY CHARGER		1		
A07	197601-4	Conjunto de la batería BL1830B		1		
A08	832319-7	Bolsa de la herramienta		1		
B01	620J39-3	Controlador completo		1		
B01		INC. 35,36				
E01	688161-2	Filtro de línea		1		
F03-2	197601-4	Conjunto de la batería BL1830B	<	1		
F04-2	197607-2	Conjunto de la batería BL1830B (2 piezas)	<	1		
F05-2	197609-8	Conjunto de la batería BL1830B (10 piezas)	<	1		
F25	199156-5	Conjunto de punta cuadrada 2-1 30		1		
F28-2	191L24-0	Conjunto del accesorio de autoalimentación	<	1		
F34-1	191L23-2	Conjunto del accesorio de autoalimentación	<	1		

Por favor declare No. de Partes cuando ordene.

Fecha de Impresión 21/01/2025