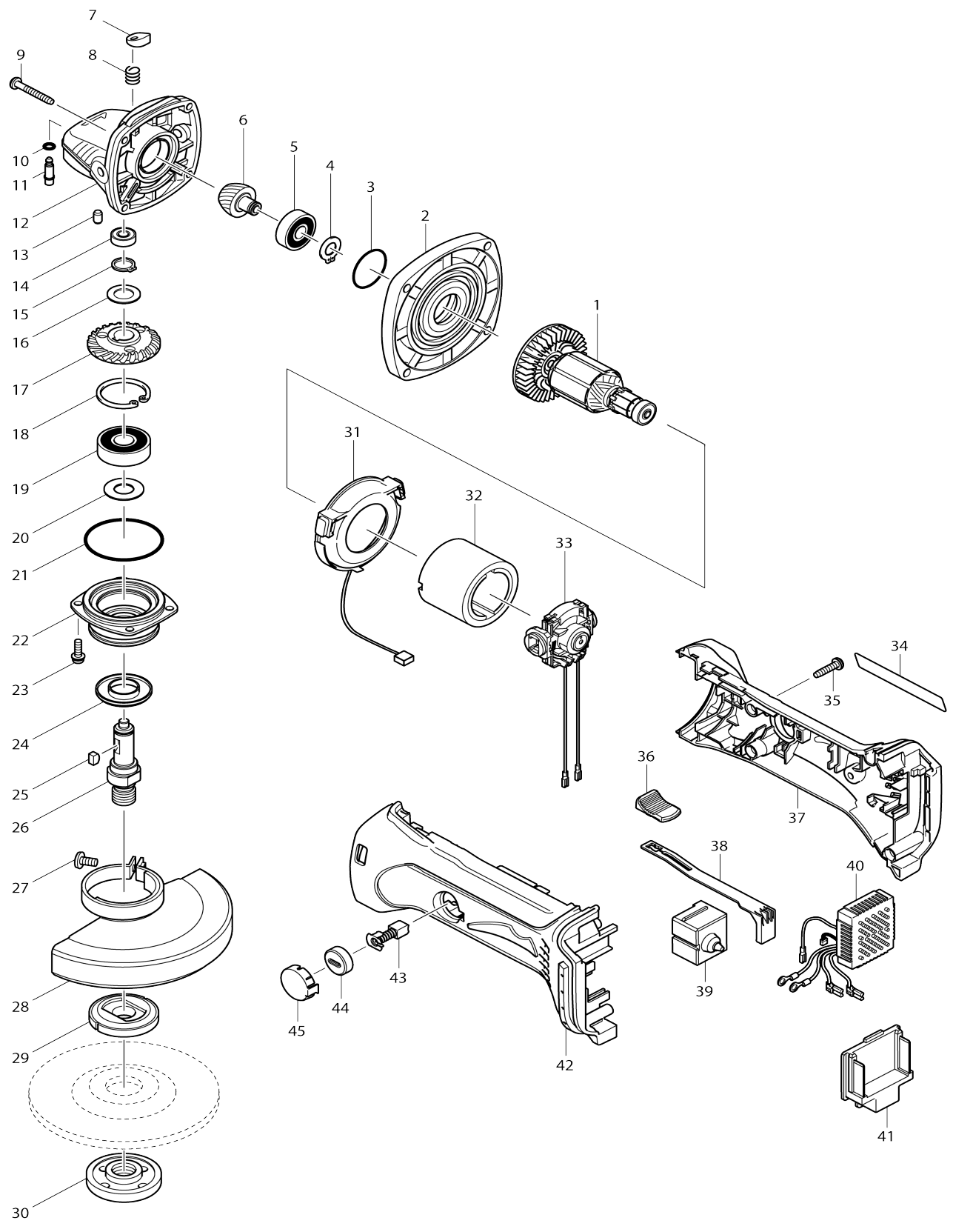


# Model No. DGA452 ESMERILADORA ANGULAR INALÁMBRICA



Model No.DGA452 ESMERILADORA ANGULAR INALÁMBRICA

Artículo No.	No. de Partes	Descripción	Intercambibilidad	Cantidad	Nuevo/Viejo	Nota 1	Nota 2
001	619218-8	Armadura		1			
C10	421977-0	Anillo de goma 13		1			
002	317821-6	Cubierta del carcasa del engranaje		1			
003	213445-5	Anillo o-ring 26		1			
004	961005-4	Anillo de retención (EXT) S-9		1			
005	210042-8	Rodamiento de balines 629LLB		1			
006	227501-5	Engranaje espiral 19		1	*		
006-1	227959-8	Engranaje espiral 19	S	1			
007	417771-6	Tapa de pasador		1			
008	233072-2	Resorte de compresión 8		1			
009	266361-0	Tornillo enroscante con cabezal fijador 4X30		4			
010	213960-9	Anillo o-ring 5		1			
011	256496-5	Pasador de brida de resalto 4		1			
012	318051-2	Carcasa del engranaje		1			
013	263002-9	Pasador de goma 4		1			
014	210033-9	Rodamiento de balines 696ZZ		1			
015	961052-5	Anillo de retención (EXT) S-12		1			
016	253744-3	Arandela plana 12		1			
017	227502-3	Engranaje espiral 39		1	*		
017-1	227960-3	Engranaje espiral 39	S	1			
018	962151-6	Anillo de retención (INT) R-32		1			
019	211129-9	Rodamiento de balines 6201DDW		1			
020	267238-2	Arandela plana 12		1			
021	213622-9	Anillo o-ring 45		1			
022	317819-3	Caja de rodamiento		1			
023	911121-2	Tornillo de cabeza aplanada M4X 14 W		4			
024	345464-4	Anillo de laberinto		1			
025	254011-9	Cuña de media luna 4		1			
026	324474-4	Husillo		1			
027	265103-9	Tornillo de cabeza aplanada M5X 14		1			
028	125267-0	Montaje de la cubierta de la rueda		1			
028		INC. 27					
029	224399-1	Brida interna 45		1			
030	224568-4	Contratuercas 5/8-45		1			
031	631714-6	Circuito led		1			
032	638627-2	Bobina magnética		1			
033	638448-2	Soporte de guía de carbón completo		1			
034	815H70-2	Placa de características DGA452		1			
035	266326-2	Tornillo enroscante con cabezal fijador 4X18		5			
036	419566-3	Perilla interruptora		1			
037	187839-9	Conjunto del carcasa		1			
C10	263005-3	Pasador de goma 6		2			

037		INC. 42				
038	419519-2	Palanca interruptora		1		
039	650579-7	Interruptor 1246.3223		1	*	
039-1	650579-7	Interruptor 1246.3223	O	1		
040	620243-4	Controlador		1	*	
040-1	620G22-2	CONTROLLER	<	1		
041	644808-8	Terminal		1		
042	187839-9	Conjunto del carcasa		1		
C10	263005-3	Pasador de goma 6		2		
042		INC. 37				
043	195018-5	Conjunto de escobilla de carbón		1	*	
043-1	191971-3	Conjunto de escobilla de carbón	O	1		
044	643954-4	Tapa del sujetador		2		
045	419518-4	Cubierta de la tapa del sujetador		2		
A01	158237-4	Empuñadura completa 36		1		
A02	782424-9	Llave de contratuerca 28		1		
A03	***DC18RC	DC18RC FAST CHARGER		1		
A04	196401-9	Conjunto de la batería BL1840		2	*	
A04-1	197268-8	Conjunto de la batería BL1840B	<	2		
A05	821550-0	Estuche apilable (tipo 2)		1		
C10	453974-8	Pestillo		4		
A06	135103-2	Montaje de la cubierta de la rueda		1		
C10	265103-9	Tornillo de cabeza aplanada M5X 14		1		
A07	D-20105	THIN CUTTING 115X1.2 WA60T		1		
A08	450128-8	Tapa de batería		1		
A09	A-80640	DEPRESSED CENTER WHEEL 115X 36		1		
A10	837632-8	Bandeja interna		1		
A11	803C70-4	Etiqueta de indicación DGA452RMJ		1		
A12	807A34-8	Etiqueta del maletín de plástico DGA452RMJ		2	*	
A12-1	803D23-9	Etiqueta del maletín de plástico DGA452RMJ	O	2		
E01-1	804G72-7	Etiqueta de precaución		1		
F20-2	197292-1	Conjunto de la batería BL1850B ( 10 piezas)	<	1		
F26	199936-9	Conjunto de bolsa de la herramienta		1		

Por favor declare No. de Partes cuando ordene.

Fecha de Impresión 21/01/2025