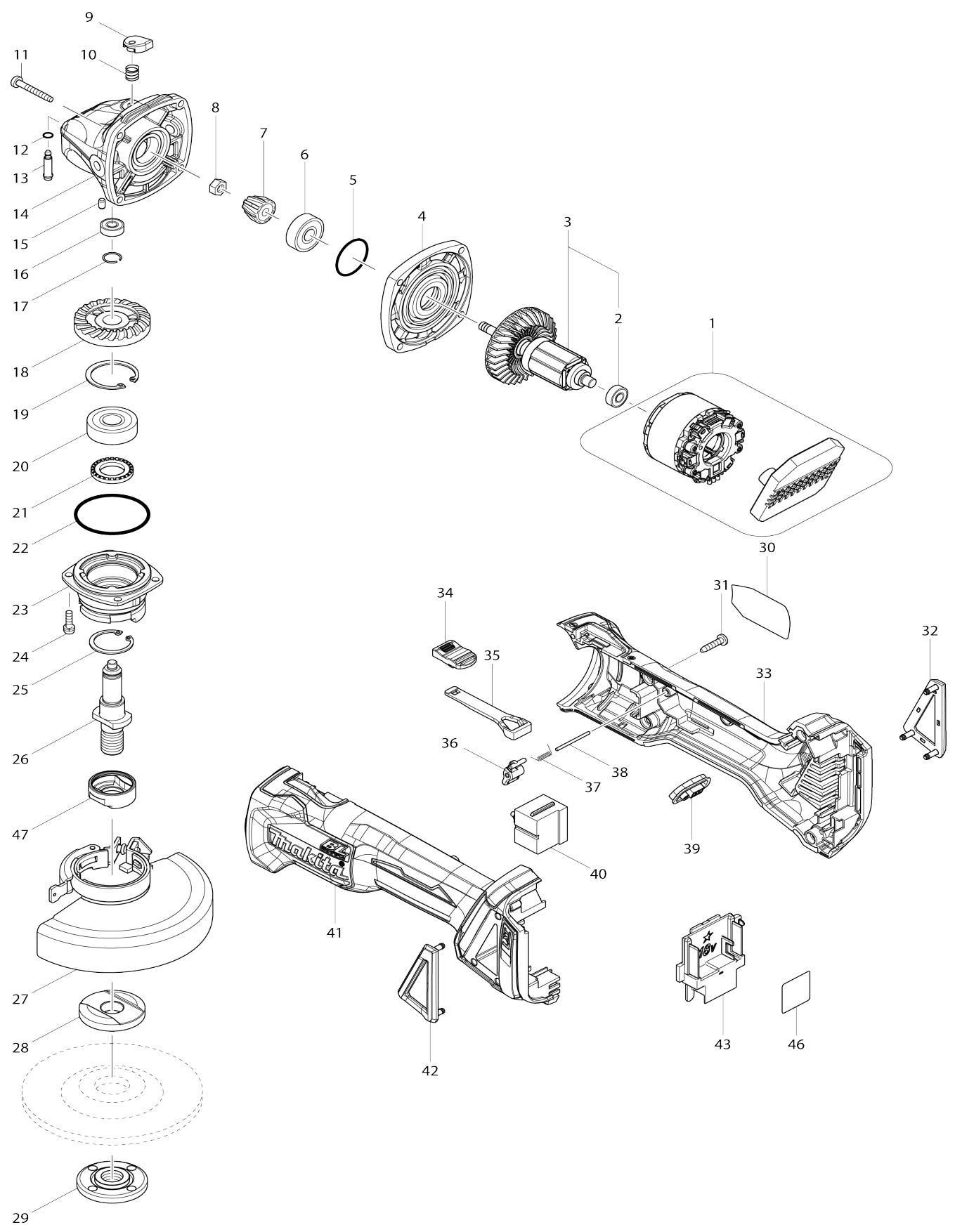


Model No.DGA456 115MM CORDLESS ANGLE GRINDER



| | | | | | | | |
|-------|-----------|---|---|---|---|--|--|
| 032 | 455450-8 | Cubierta contra el polvo R | | 1 | | | |
| 033 | 187998-9 | Conjunto del carcasa motriz | | 1 | * | | |
| C10 | 263005-3 | Pasador de goma 6 | | 2 | * | | |
| 033 | | INC. 41 | | | * | | |
| 033-1 | 183J39-9 | Conjunto del carcasa motriz | < | 1 | | | |
| C10 | 263005-3 | Pasador de goma 6 | | 2 | | | |
| 033-1 | | INC. 41 | | | | | |
| 034 | 455447-7 | Perilla interruptora | | 1 | | | |
| 035 | 455446-9 | Palanca interruptora | | 1 | | | |
| 036 | 455448-5 | Palanca | | 1 | | | |
| 037 | 231679-8 | Resorte de torsión 2 | | 1 | | | |
| 038 | 268330-7 | Pasador 2 | | 1 | | | |
| 039 | 142901-7 | Panel indicador completo | | 1 | | | |
| 040 | 650579-7 | Interruptor 1246.3223 | | 1 | * | | |
| 040-1 | 650579-7 | Interruptor 1246.3223 | O | 1 | | | |
| 041 | 187998-9 | Conjunto del carcasa motriz | | 1 | * | | |
| C10 | 263005-3 | Pasador de goma 6 | | 2 | * | | |
| 041 | | INC. 33 | | | * | | |
| 041-1 | 183J39-9 | Conjunto del carcasa motriz | < | 1 | | | |
| C10 | 263005-3 | Pasador de goma 6 | | 2 | | | |
| 041-1 | | INC. 33 | | | | | |
| 042 | 455449-3 | Cubierta contra el polvo L | | 1 | | | |
| 043 | 643899-6 | Terminal | | 1 | | | |
| 046 | 851Y75-0 | Etiqueta de numero de serie DG A456 | | 1 | | | |
| 047 | 310515-2 | Brida principal A | | 1 | | | |
| 048 | 620K14-5 | Controlador | S | 1 | | | |
| 049 | 652119-7 | Tornillo de cabeza aplanada M2X 6 | S | 6 | | | |
| A01 | 741423-B | Disco de desbaste 115X6X22 | | 1 | | | |
| A02 | 158237-4 | Empuñadura completa 36 | | 1 | | | |
| A03 | 782424-9 | Llave de contratuerca 28 | | 1 | | | |
| A04 | ***DC18RC | DC18RC FAST CHARGER | | 1 | | | |
| A04 | | COMPO-PARTS | | | | | |
| A05 | 194205-3 | Conjunto de la batería BL1830 | | 2 | * | | |
| A05-1 | 197601-4 | Conjunto de la batería BL1830B | < | 2 | | | |
| A06 | 450128-8 | Tapa de batería | | 1 | | | |
| A07 | 821636-0 | Maletín de plástico | | 1 | * | | |
| C10 | 162315-4 | Pestillo | | 2 | * | | |
| A07-1 | 821734-0 | Maletín de plástico | O | 1 | * | | |
| C10 | 162315-4 | Pestillo | | 2 | * | | |
| A07-2 | 821817-6 | Maletín de plástico | O | 1 | | | |
| C10 | 162315-4 | Pestillo | | 2 | | | |
| F02-1 | 194514-0 | Conjunto de la empuñadura anti vibración | O | 1 | | | |
| F16 | 191W06-8 | Conjunto de cubierta contra polvo K 115/125mm | | 1 | | | |
| C10 | 743129-6 | Cepillo A | | 1 | | | |
| C20 | 743130-1 | Cepillo B | | 1 | | | |

Por favor declare No. de Partes cuando ordene.

Fecha de Impresión 21/01/2025