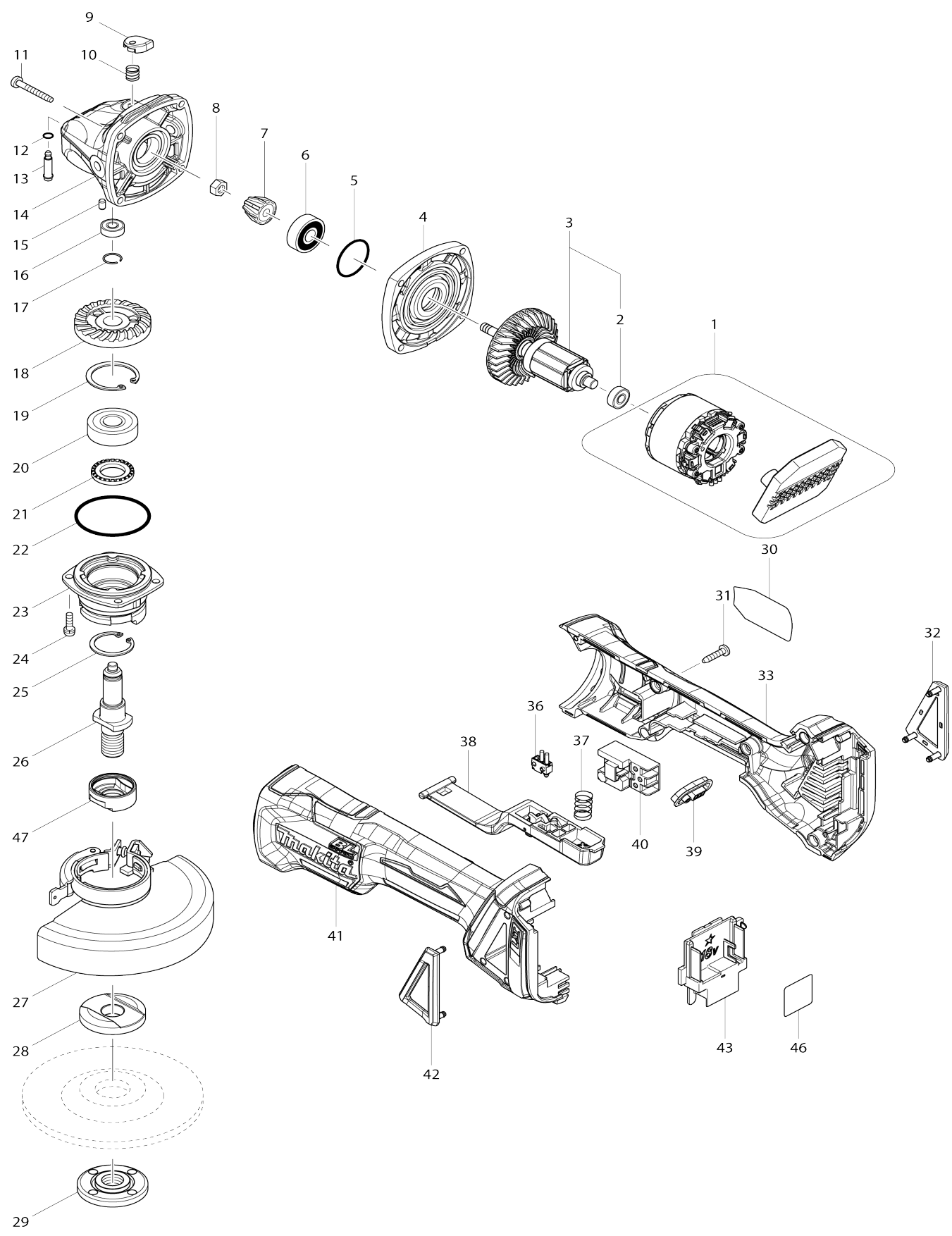


# Model No.DGA458 115MM CORDLESS ANGLE GRINDER





032	455450-8	Cubierta contra el polvo R		1		
033	183A52-3	Conjunto del carcasa motriz		1	*	
C10	263005-3	Pasador de goma 6		2	*	
033		INC. 41			*	
033-1	183J40-4	Conjunto del carcasa motriz	<	1	*	
C10	263005-3	Pasador de goma 6		2	*	
033-1		INC. 41			*	
033-2	183J41-2	Conjunto del carcasa motriz	S	1		
C10	263005-3	Pasador de goma 6		2		
033-2		INC. 41				
036	632E12-1	Unidad de interruptor		1		
037	234357-9	Resorte de compresión 11		1		
038	142976-6	Palanca del interruptor completa		1		
039	142901-7	Panel indicador completo		1		
040	650734-1	Interruptor TG73BDS-2		1		
041	183A52-3	Conjunto del carcasa motriz		1	*	
C10	263005-3	Pasador de goma 6		2	*	
041		INC. 33			*	
041-1	183J40-4	Conjunto del carcasa motriz	<	1	*	
C10	263005-3	Pasador de goma 6		2	*	
041-1		INC. 33			*	
041-2	183J41-2	Conjunto del carcasa motriz	S	1		
C10	263005-3	Pasador de goma 6		2		
041-2		INC. 33				
042	455449-3	Cubierta contra el polvo L		1		
043	643899-6	Terminal		1	*	
043-1	643874-2	Terminal	S	1		
046	852A20-4	Etiqueta de numero de serie DG A458		1		
047	310515-2	Brida principal A		1		
048	620K34-9	Controlador	S	1		
049	652119-7	Tornillo de cabeza aplanada M2X 6	S	6		
A01	741423-B	Disco de desbaste 115X6X22		1		
A02	158237-4	Empuñadura completa 36		1		
A03	782424-9	Llave de contratuerca 28		1		
F02-1	194514-0	Conjunto de la empuñadura anti vibración	O	1		
F16	191W06-8	Conjunto de cubierta contra polvo K 115/125mm		1		
C10	743129-6	Cepillo A		1		
C20	743130-1	Cepillo B		1		

Por favor declare No. de Partes cuando ordene.

Fecha de Impresión 21/01/2025