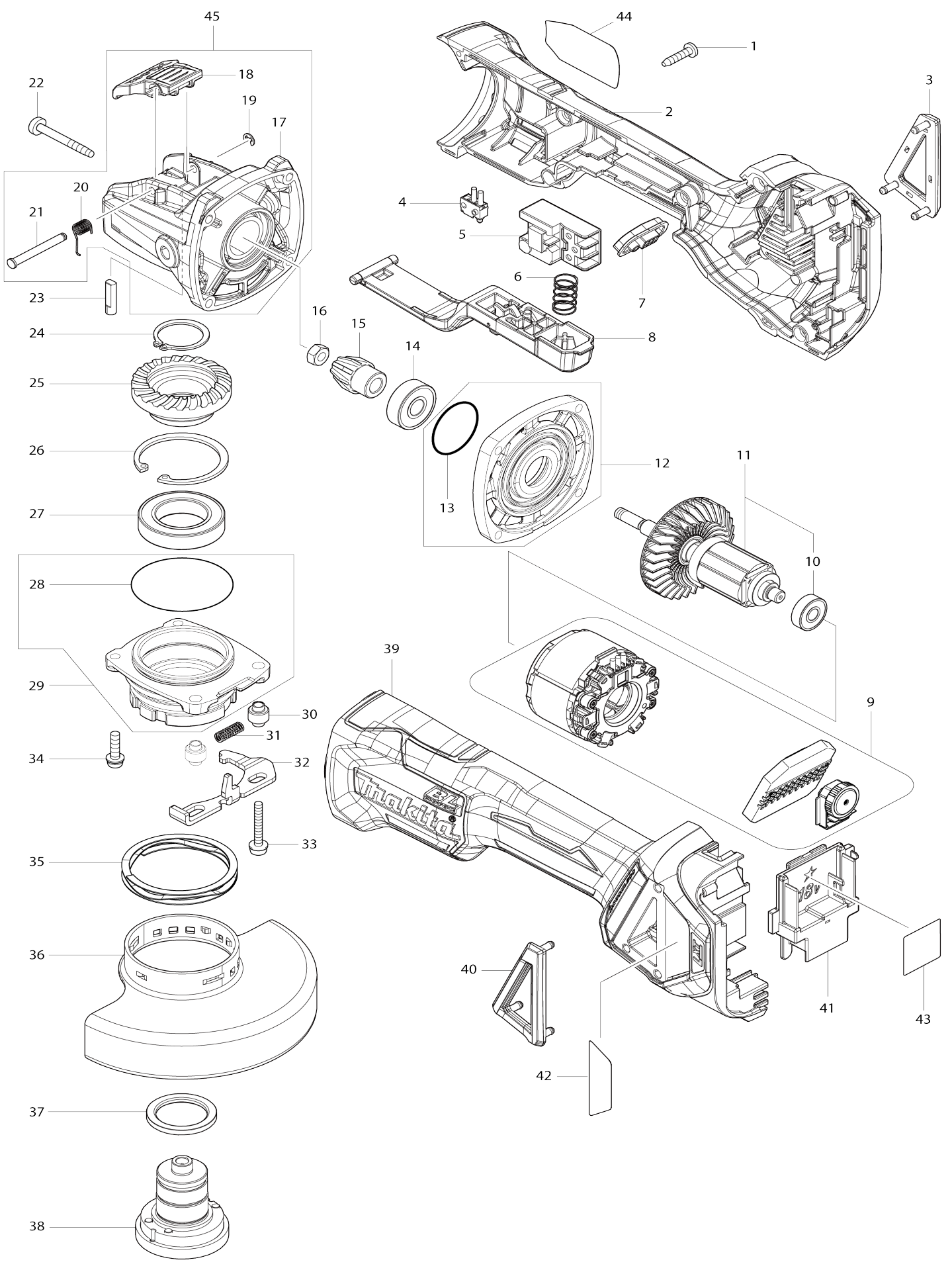


# Model No.DGA469 115MM CORDLESS ANGLE GRINDER



Model No.DGA469 115MM CORDLESS ANGLE GRINDER

Artículo No.	No. de Partes	Descripción	Intercambialidad	Cantidad	Nuevo/Viejo	Nota 1	Nota 2
001	266326-2	Tornillo enroscante con cabezal fijador 4X18		5			
002	183H86-8	Conjunto del carcasa motriz		1			
C10	263005-3	Pasador de goma 6		2			
002		INC. 39					
003	455450-8	Cubierta contra el polvo R		1			
004	632E12-1	Unidad de interruptor		1			
005	650734-1	Interruptor TG73BDS-2		1			
006	234357-9	Resorte de compresión 11		1			
007	142901-7	Panel indicador completo		1			
008	142976-6	Palanca del interruptor completa		1			
009	629304-7	Estator completo		1	*		
009-1	629B61-9	Estator	S	1			
010	210169-4	Rodamiento de balines 607LLB		1	*		
010-1	210290-9	Rodamiento de balines 607LLB	O	1			
011	510440-9	Montaje del rotor		1	*		
011		INC. 10			*		
011-1	510440-9	Montaje del rotor	O	1			
011-1		INC. 10					
012	135930-7	Conjunto de la tapa de la caja de engranajes		1			
012		INC. 13					
013	213445-5	Anillo o-ring 26		1			
014	210042-8	Rodamiento de balines 629LLB		1			
015	226950-3	Engranaje espiral 10		1			
016	252186-8	Tuerca hexagonal M6		1			
017	140N76-0	Carcasa del engranaje completo		1			
018	459967-3	Palanca		1			
019	961017-7	Anillo de tope (EXT) E-3		1			
020	232576-1	Resorte de torsión 5		1			
021	256935-5	Pasador con cabeza 4		1			
022	266361-0	Tornillo enroscante con cabezal fijador 4X30		4			
023	327460-4	Eje		1			
024	961104-2	Anillo de retención (EXT) S-24		1			
025	226951-1	Engranaje espiral 37		1			
026	962201-7	Anillo de retención (INT) R-42		1			
027	210208-0	Rodamiento de balines 6905DDW		1			
028	213622-9	Anillo o-ring 45		1			
029	136199-6	Montaje de la caja de rodamiento		1			
029		INC. 28					
030	327322-6	Manguito 4		2			
031	232490-1	Resorte de compresión 4		1			
032	347615-5	Palanca		1			
033	911159-7	Tornillo de cabeza aplanada M4X30 WG		2			
034	911138-5	Tornillo de cabeza aplanada M4X		2			

		20 WR				
035	232577-9	Resorte sinusoidal enrollado 49		1	*	
035-1	232577-9	Resorte sinusoidal enrollado 49	O	1		
036	347617-1	Protector de disco 115		1		
037	327459-9	Anillo 25		1		
038	127428-8	Conjunto de eje		1		
039	183H86-8	Conjunto del carcasa motriz		1		
C10	263005-3	Pasador de goma 6		2		
039		INC. 2				
040	455449-3	Cubierta contra el polvo L		1		
041	643874-2	Terminal		1		
042	816D93-9	Etiqueta de operación		1		
043	856R59-1	Etiqueta de numero de serie DG A469		1		
044	856R57-5	Placa de características DGA469		1		
045	136209-9	Montaje del carcasa del engranaje		1		
045		INC. 17-21				
046	620K21-8	Controlador	S	1		
047	652119-7	Tornillo de cabeza aplanada M2X 6	S	6		
A01	158237-4	Empuñadura completa 36		1		
A02	E-00371	GRIDING WHEEL INOX 115 X-LOCK		1		
A03	450128-8	Tapa de batería		2		
A04	***DC18RC	DC18RC FAST CHARGER		1		
A04		COMPO-PARTS				
A05	197283-2	Conjunto de la batería BL1850B		2		
A06	821551-8	Estuche apilable (tipo 3)		1		
C10	453974-8	Pestillo		4		
A07	8009B3-0	Etiqueta de indicación DGA469RTJ		1	*	
A08	8009B4-8	Etiqueta del maletín de plástico DGA469RTJ		2		
A09	839252-4	Bandeja interna		1		
F03	194514-0	Conjunto de la empuñadura anti vibración		1		

Por favor declare No. de Partes cuando ordene.

Fecha de Impresión 21/01/2025