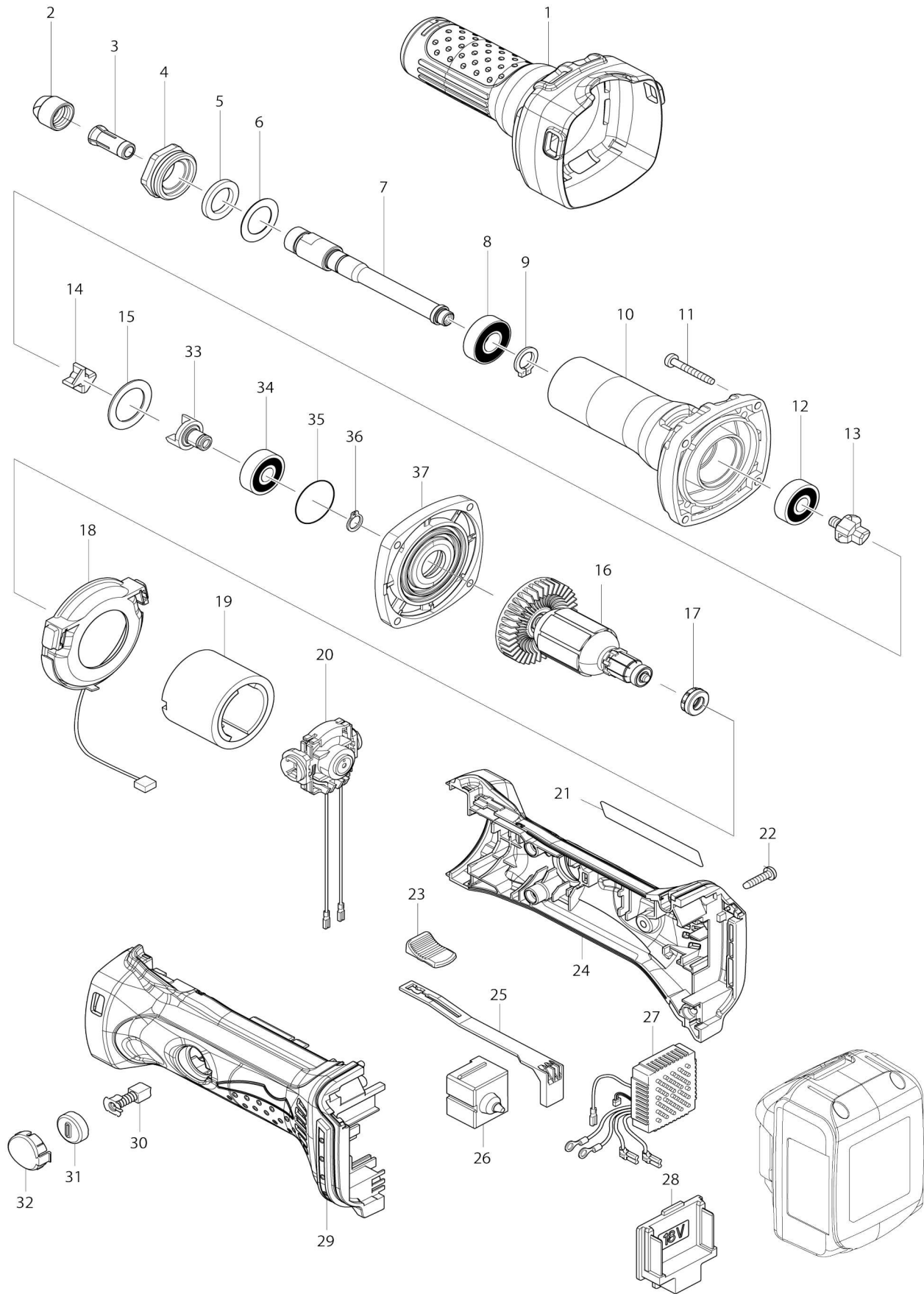


# Model No.DGD800 CORDLESS DIE GRINDER



Model No.DGD800 CORDLESS DIE GRINDER

Artículo No.	No. de Partes	Descripción	Intercambialidad	Cantidad	Nuevo/Viejo	Nota 1	Nota 2
001	424380-4	Tapa aislante		1			
002	763668-0	Tuerca de sujeción		1			
003	763673-7	Cono del portapiezas 1/4"		1			
004	317999-5	Retén del rodamiento		1			
005	443124-3	Anillo de fieltro 17		1			
006	267329-9	Arandela plana 18		1			
007	326010-2	Husillo		1			
008	210106-8	Rodamiento de balines 6001LLB		1			
009	961052-5	Anillo de retención (EXT) S-12		1			
010	318000-9	Depósito		1			
011	266361-0	Tornillo enroscante con cabezal fijador 4X30		4			
012	210042-8	Rodamiento de balines 629LLB		1			
013	324639-8	Unión		1			
014	421942-9	Espaciador		1			
015	267126-3	Arandela plana 22		1			
016	619284-5	Armadura		1			
016		INC. 17					
017	421977-0	Anillo de goma 13		1			
018	631714-6	Circuito led		1			
019	638627-2	Bobina magnética		1			
020	638448-2	Soporte de guía de carbón completo		1			
021	815P35-2	Placa de características DGD800		1			
022	266326-2	Tornillo enroscante con cabezal fijador 4X18		5			
023	419566-3	Perilla interruptora		1			
024	187839-9	Conjunto del carcasa		1			
C10	263005-3	Pasador de goma 6		2			
024		INC. 29					
025	419519-2	Palanca interruptora		1			
026	650579-7	Interruptor 1246.3223		1	*		
026-1	650579-7	Interruptor 1246.3223	O	1			
027	620243-4	Controlador		1	*		
027-1	620G22-2	CONTROLLER	<	1			
028	644808-8	Terminal		1			
029	187839-9	Conjunto del carcasa		1			
C10	263005-3	Pasador de goma 6		2			
029		INC. 24					
030	195018-5	Conjunto de escobilla de carbón		1	*		
030-1	191971-3	Conjunto de escobilla de carbón	O	1			
031	643929-3	Tapa del sujetador		2			
032	419518-4	Cubierta de la tapa del sujetador		2			
033	326009-7	Unión		1			
034	210042-8	Rodamiento de balines 629LLB		1			
035	213445-5	Anillo o-ring 26		1			
036	961005-4	Anillo de retención (EXT) S-9		1			
037	317821-6	Cubierta del carcasa del engranaje		1			

A01	781039-9	Llave 13		2		
A02	450128-8	Tapa de batería		1		
A03	***DC18RC	DC18RC FAST CHARGER		1		
A04	194205-3	Conjunto de la batería BL1830		2	*	
A04-1	194205-3	Conjunto de la batería BL1830	O	2	*	
A04-2	197601-4	Conjunto de la batería BL1830B	<	2		
A05	141482-8	Maletín de plástico completo		1		
C10	162315-4	Pestillo		2		
E01	892171-5	Etiqueta de precaución		1		

Por favor declare No. de Partes cuando ordene.

Fecha de Impresión 22/01/2025