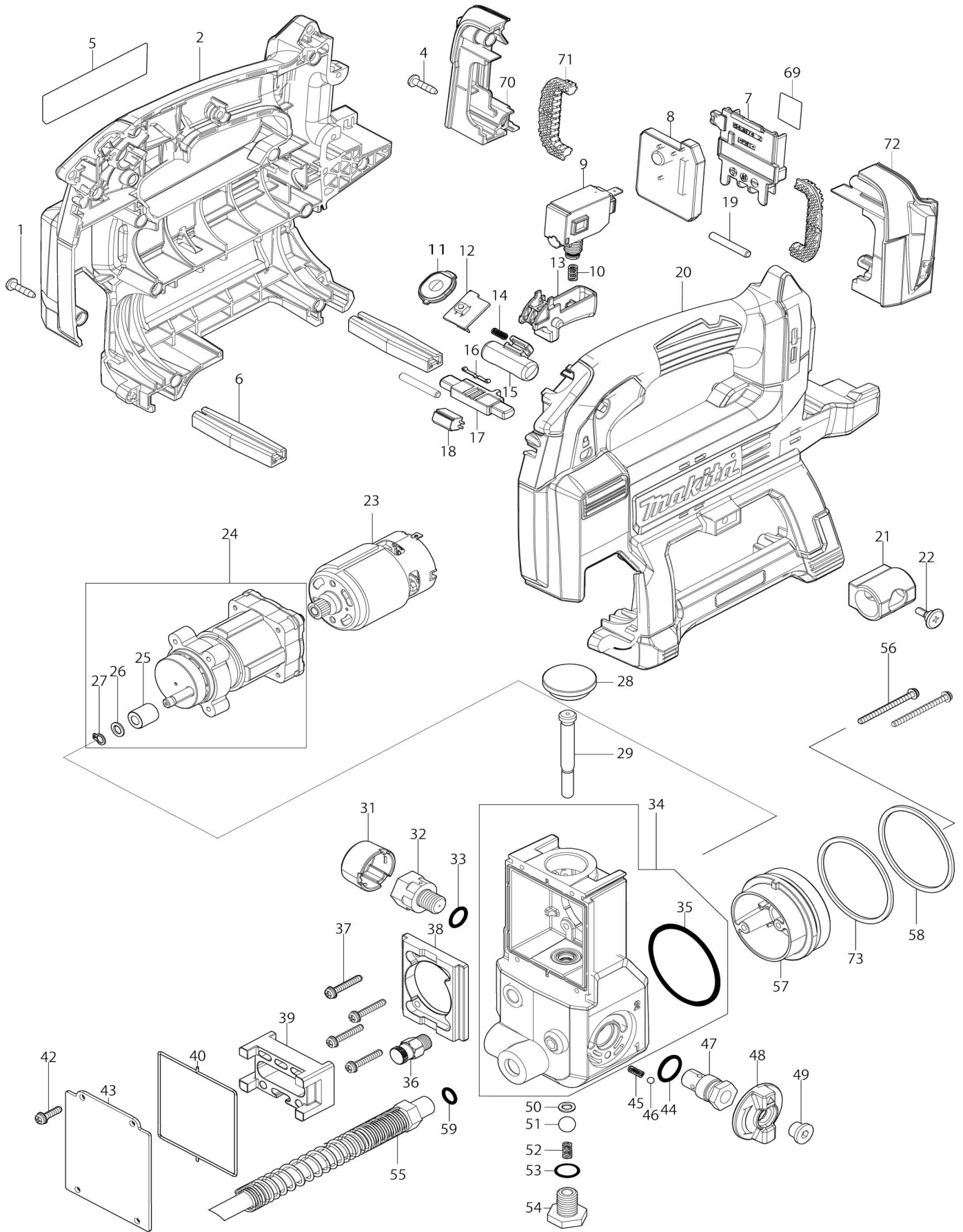
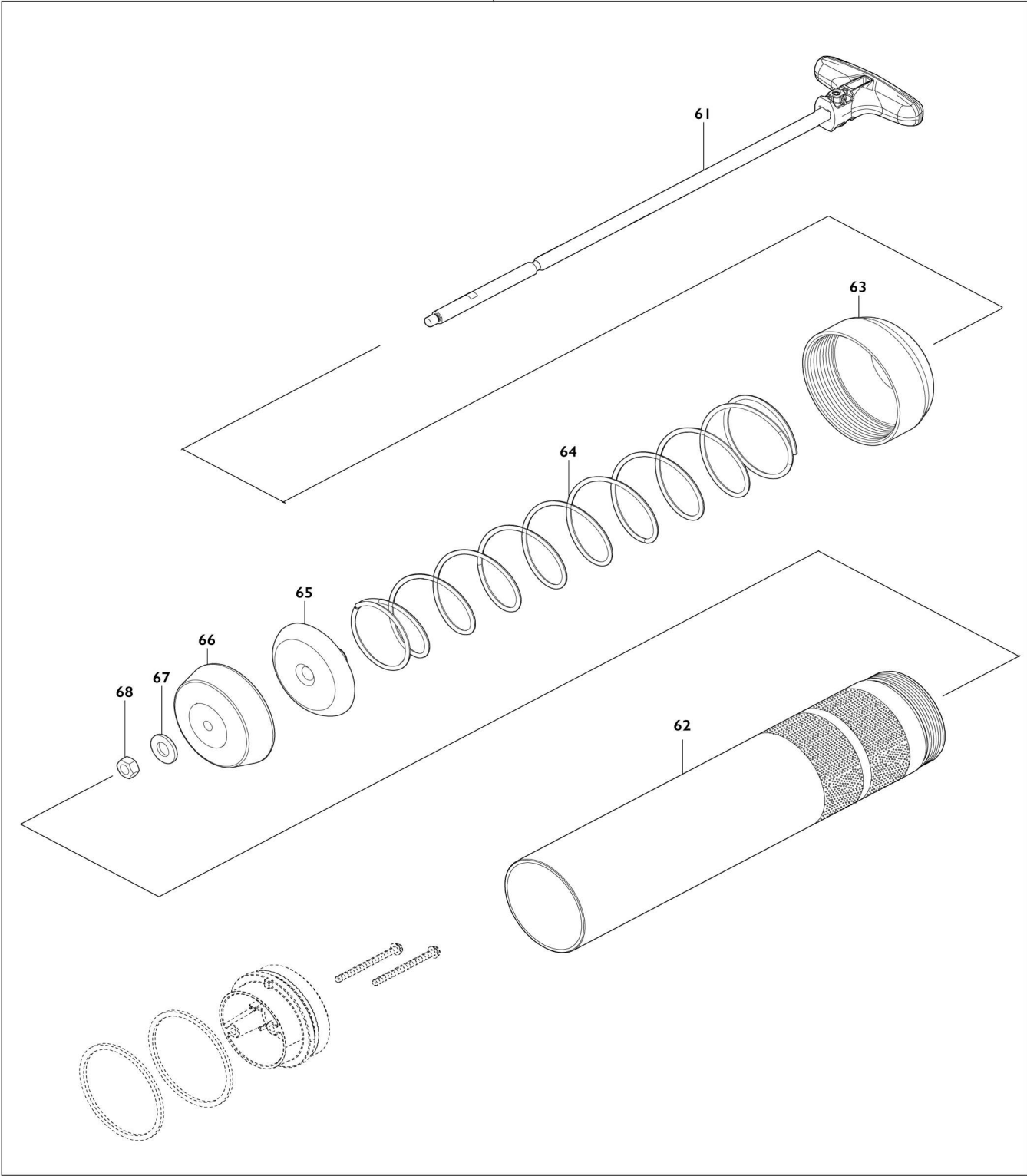


Model No.DGP180 CORDLESS GREASE GUN



Model No.DGP180 CORDLESS GREASE GUN

60



034-1		INC. 35				
035	422476-5	Junta de goma A		1		
036-2	162B92-0	Válvula de drenado		1		
037	911148-2	Tornillo de cabeza aplanada M4X 25 WR		4		
038	310961-9	Guía del deslizador		1		
039	310960-1	Deslizador		1		
040	422480-4	Anillo de sellado		1		
042	911128-8	Tornillo de cabeza aplanada M4X 16 WR		4		
043	347546-8	Cubierta de la bomba		1		
044	213182-1	Anillo o-ring 14		1		
045	233151-6	Resorte de compresión 4		1		
046	216008-6	Bola de acero 4		1		
047	140M82-9	Válvula de cambio completa		1		
048	459620-1	Selector		1		
049	265A57-6	Perno de cabeza hueca hexagon al M10X7		1		
050	257494-2	Anillo 8		1		
051	216003-6	Bola de acero 10		1		
052	232557-5	Resorte de compresión 4		1		
053	213918-8	Anillo o-ring 12.5		1		
054	265A56-8	Perno hexagonal M12X16		1		
055-1	191W58-9	Conjunto de manguera flexible 1 200		1		
C10	191W61-0	Conjunto de Adaptador (1 pieza)		1		
059	213054-0	Anillo o-ring 9		1		
060-1	122D16-0	Montaje del depósito A		1		
C10	413K05-1	Placa frontal A		1		
060-1		INC. 61-68				
061	140T28-7	Eje completo		1		
C10	459619-6	Palanca		1		
C20	951116-3	Pasador elástico 4-20		1		
062-1	327379-7	Depósito A		1		
063	347543-4	Tapón		1		
064-1	232775-5	Resorte cónico		1		
065	413459-6	Placa A		1		
066	422685-6	Sello de goma A		1		
067	941201-0	Arandela plana 8		1		
068	931302-2	Tuerca hexagonal M6		1		
069	856C61-4	Etiqueta de numero de serie DG P180		1		
070	187303-0	Conjunto del carcasa de la baterí a		1		
070		INC. 72				
071	424473-7	Goma de cojín		2		
072	187303-0	Conjunto del carcasa de la baterí a		1		
072		INC. 70				
A01	166094-6	Correa para el hombro		1		
F01	191A76-5	Conjunto adaptador de bloqueo		1	*	
F01-1	1915N4-2	LOCK ON ADAPTER SET	O	1		
F02	191A77-3	Conjunto de adaptador angular		1		
F03	191W60-2	Conjunto de Adaptador (3 piezas)		1		

)				
F04	191W58-9	Conjunto de manguera flexible 1200		1		
F05	191W59-7	Conjunto de manguera flexible 600		1		
F06	1910X0-0	Conjunto del montaje del depósito A		1		
F08	1910X3-4	Conjunto del montaje del depósito C		1		
F09	191F24-4	Conjunto del depósito del cartucho A		1		
F10	1910X4-2	Conjunto del depósito del cartucho B		1		
F11	191F27-8	Conjunto del depósito del cartucho C		1		
F12	191W61-0	Conjunto de Adaptador (1 pieza)		1		
F13	1910X1-8	Conjunto del montaje del depósito B		1		
F15	1910T7-8	Conjunto del montaje del depósito C		1		
F17	1910T3-6	Conjunto de depósito del A cartucho		1		
F18	1910T4-4	Conjunto de depósito del B cartucho		1		
F19	1910T5-2	Conjunto de depósito del C cartucho		1		
F20	1910T6-0	Conjunto de depósito del C cartucho		1		
F21	1911M9-1	Conjunto del tubo de extensión		1		
F23	1914G9-7	LOADER FITTING SET		1		

Por favor declare No. de Partes cuando ordene.

Fecha de Impresión 22/01/2025