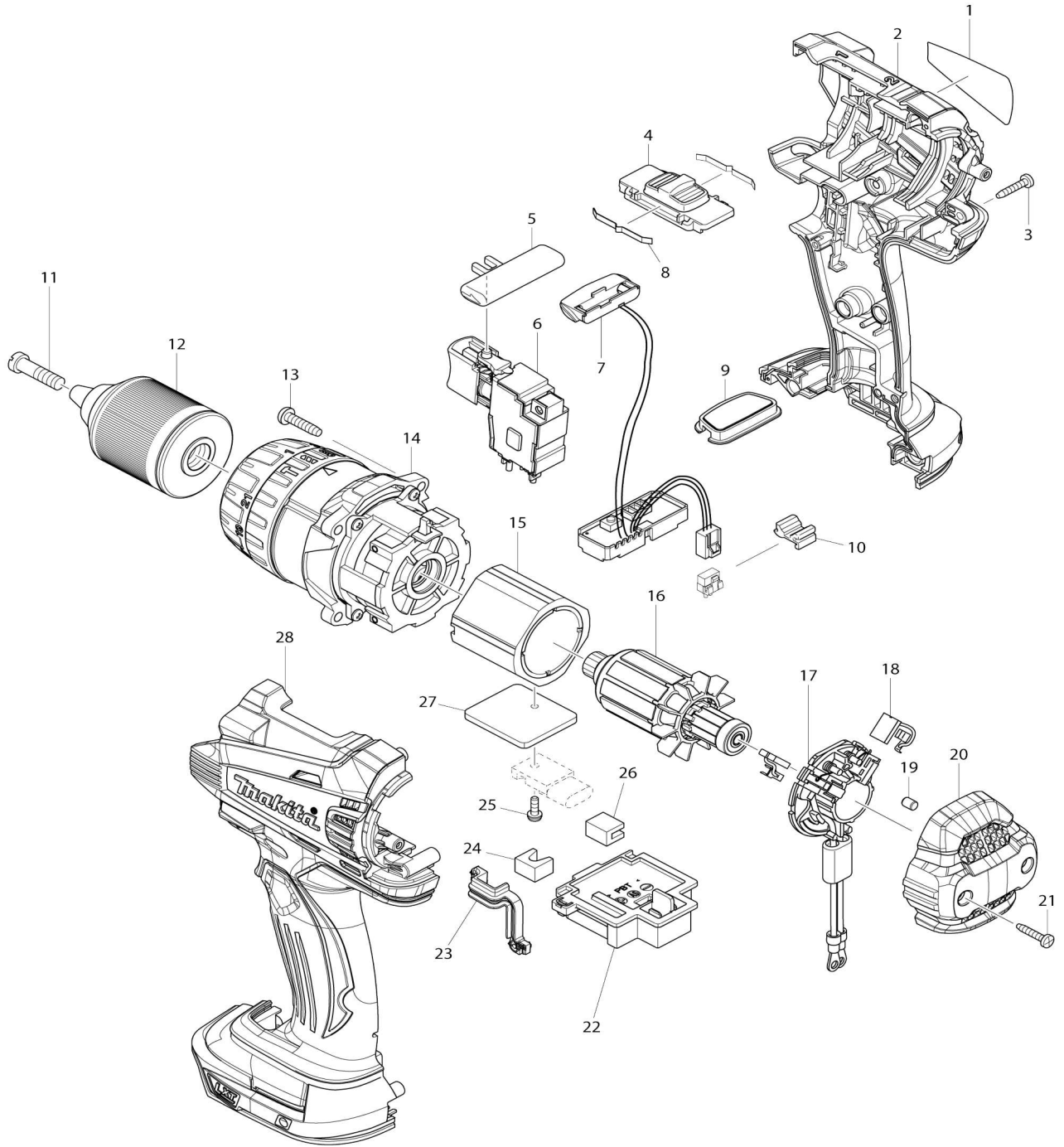


Model No.DHP458 CORDLESS HAMMER DRIVER DRILL



028		INC. 2				
A01	126131-8	Montaje de empuñadura		1		
C10	154935-8	Empuñadura completa 36		1		
C20	266750-9	Perno cuadrado M8X100		1		
C30	346566-9	Resorte de empuñadura 60		1		
C40	453584-1	Base de la empuñadura 60		1		
C50	265785-7	Tornillo de mariposa M5X10		1		
C60	931202-6	Tuerca hexagonal M5		1		
A02	251314-2	Tornillo de cabeza segmentada M4X12		2		
A03	346449-3	Gancho		1		
A04	452947-8	Portabrocas		1		
A05	784637-8	Fresa +- 2-45		2		
A06	122576-8	Montaje de barra de tope		1		
F03-2	197607-2	Conjunto de la batería BL1830B (2 piezas)	<	1		
F04-2	197609-8	Conjunto de la batería BL1830B (10 piezas)	<	1		
F05	195798-3	Conjunto del protector de batería		1		
F10-3	197277-7	Conjunto de la batería BL1840B (10 piezas)	O	1		

Por favor declare No. de Partes cuando ordene.

Fecha de Impresión 21/01/2025