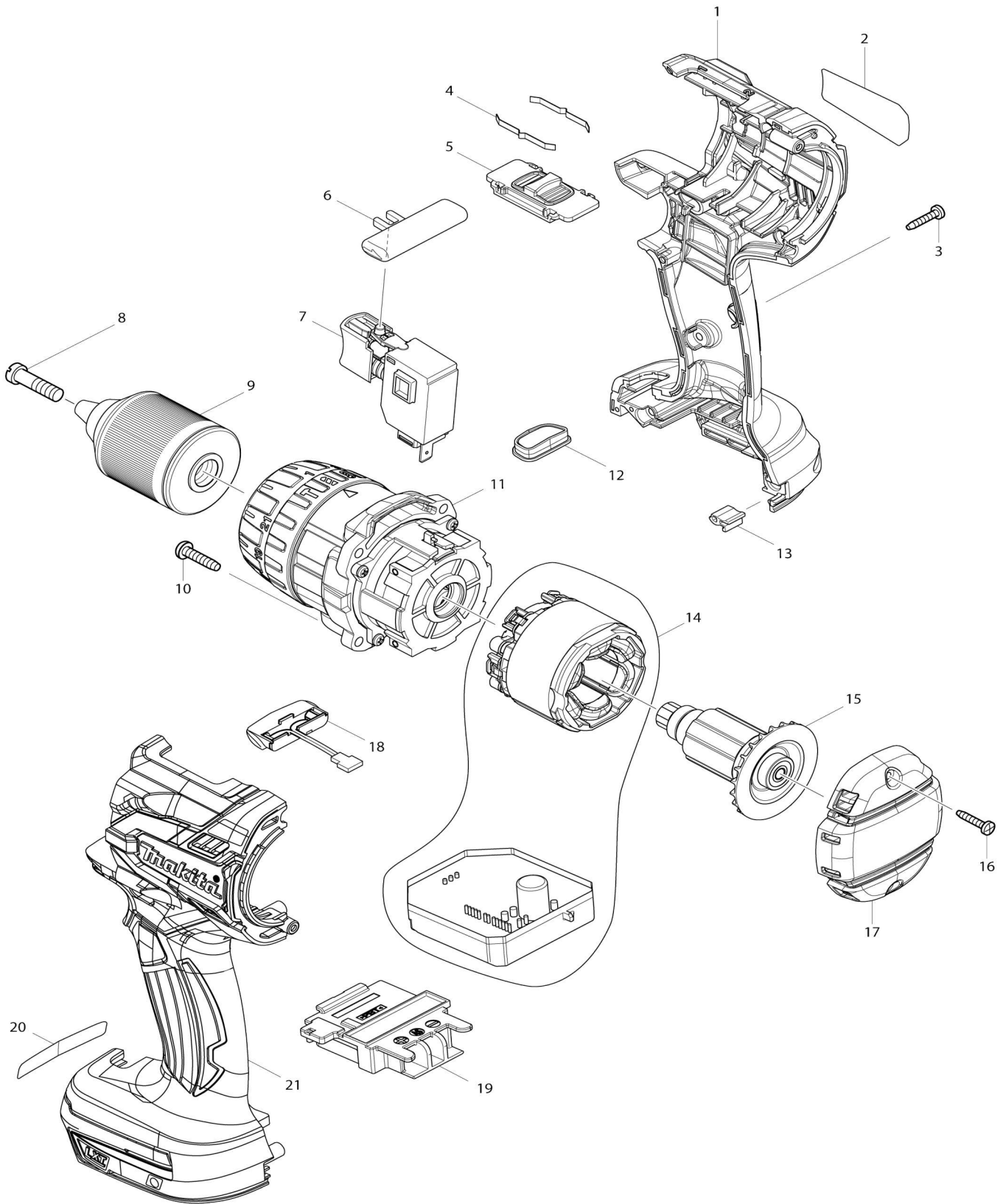


Model No.DHP481 ROTOMARTILLO ATORNILLADOR INALAMBRICO



Model No.DHP481 ROTOMARTILLO ATORNILLADOR INALAMBRICO

Artículo No.	No. de Partes	Descripción	Intercambialidad	Cantidad	Nuevo/Viejo	Nota 1	Nota 2
001	187921-4	Conjunto del carcasa		1			
C10	263005-3	Pasador de goma 6		2			
001		INC. 21					
002	815S71-6	Placa de características DHP481		1	*		
002-1	857L10-8	Placa de características DHP481	S	1			
003	266130-9	Tornillo enroscante con cabezal fijador 3X16		7			
004	232220-0	Resorte de hoja		2			
005	126411-2	Conjunto de la palanca de cambio de velocidad		1			
C10	233438-6	Resorte de compresión 4		2			
006	419250-0	Palanca de cambio f/r		1			
007	650710-5	Interruptor C3JW-4B		1	*		
007-1	650006-4	Interruptor TGRK2-1	O	1			
008	251468-5	Tornillo de cabeza plana ranurada M6X22		1			
009	766015-4	Mandril de cierre rápido 13		1	*		
009-1	763248-2	Mandril de cierre rápido 13	<	1	*		
009-2	763252-1	Mandril de cierre rápido 13	O	1			
010	265995-6	Tornillo enroscante con cabezal fijador 4X18		4	*		
010-1	266326-2	Tornillo enroscante con cabezal fijador 4X18	O	4			
011	126410-4	Conjunto del engranaje		1			
012	142263-3	Panel indicador completo		1			
013	424517-3	Cojín		1			
014	629116-8	Estator completo		1			
015	619336-2	Rotor		1	*		
015-1	619397-2	Rotor	O	1			
016	266130-9	Tornillo enroscante con cabezal fijador 3X16		2			
017	455011-4	Cubierta trasera		1			
018	620283-2	Circuito led		1			
019	643899-6	Terminal		1			
021	187921-4	Conjunto del carcasa		1			
C10	263005-3	Pasador de goma 6		2			
021		INC. 1					
022	857L11-6	Etiqueta de numero de serie DHP481	S	1			
A01	122576-8	Montaje de barra de tope		1			
A02	126413-8	Montaje de empuñadura		1	*		
C10	142652-2	Poste completo		1	*		
C11	140R59-4	Poste completo	<	1	*		
C20	142653-0	Brazo "R" completo		1	*		
C30	265785-7	Tornillo de mariposa M5X10		1	*		
C40	266886-4	Perno de cabeza hexagonal M8X65		1	*		
C50	319129-4	Brazo L		1	*		
C60	931202-6	Tuerca hexagonal M5		1	*		
C70	962055-2	Anillo de retención (INT) R-15		1	*		

A02-1	122D11-0	Montaje de empuñadura	O	1		
C11	140R59-4	Poste completo		1		
C20	142653-0	Brazo "R" completo		1		
C30	265C34-0	Tornillo de mariposa M5X10		1		
C40	266886-4	Perno de cabeza hexagonal M8X65		1		
C50	319129-4	Brazo L		1		
C60	931202-6	Tuerca hexagonal M5		1		
C70	962055-2	Anillo de retención (INT) R-15		1		
A03	251314-2	Tornillo de cabeza segmentada M4X12		2		
A04	346449-3	Gancho		1		
A05	452947-8	Portabrocas		1		
A06	784637-8	Fresa +- 2-45		2		
A07	821550-0	Estuche apilable (tipo 2)		1		
C10	453974-8	Pestillo		4		
A08	837916-4	Bandeja interna		1		
A09	808Y86-6	Etiqueta de indicación DHP481SYJ		1		
A10	808Y87-4	Etiqueta del maletín de plástico DHP481SYJ		2		
A11	450128-8	Tapa de batería		1		
A12	196849-5	Conjunto de la batería BL1815N		2	*	
A13	***DC18SD	DC18SD BATTERY CHARGER		1		
F03-2	197601-4	Conjunto de la batería BL1830B	<	1		
F04-2	197607-2	Conjunto de la batería BL1830B (2 piezas)	<	1		
F05-2	197609-8	Conjunto de la batería BL1830B (10 piezas)	<	1		
F20-2	197283-2	Conjunto de la batería BL1850B	<	1		
F21-2	197283-2	Conjunto de la batería BL1850B	<	1		
F24-2	197289-0	Conjunto de la batería BL1850B (2 piezas)	<	1		
F25-2	197289-0	Conjunto de la batería BL1850B (2 piezas)	<	1		

Por favor declare No. de Partes cuando ordene.

Fecha de Impresión 21/01/2025