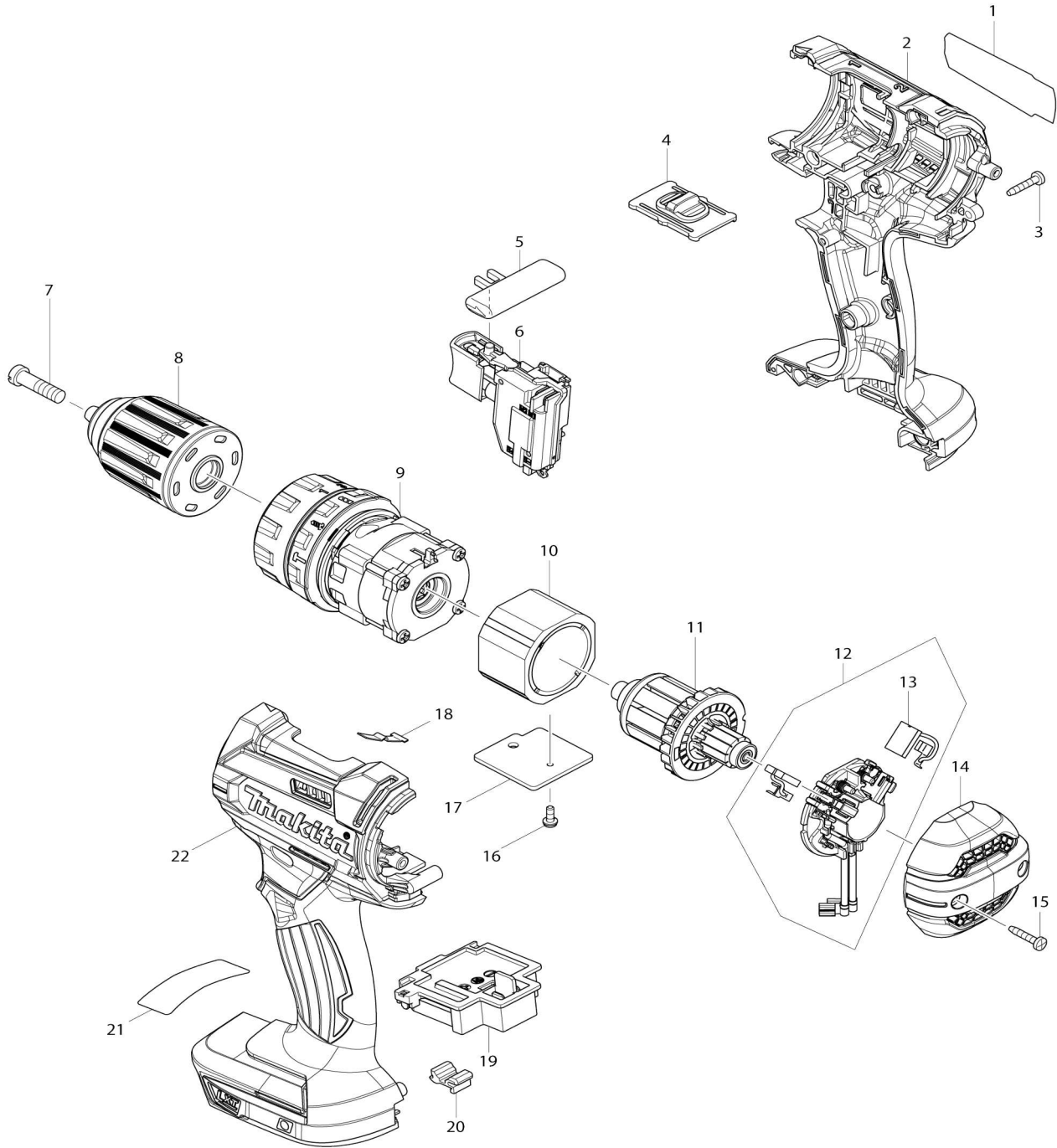


Model No.DHP482 CORDLESS HAMMER DRIVER DRILL



Model No.DHP482 CORDLESS HAMMER DRIVER DRILL

Artículo No.	No. de Partes	Descripción	Intercambialidad	Cantidad	Nuevo/Viejo	Nota 1	Nota 2
001	851E32-8	Placa de características DHP482		1	*		
001-1	857L25-5	Placa de características DHP482	S	1			
002	183B65-0	Conjunto del carcasa		1			
C10	263005-3	Pasador de goma 6		2			
002		INC. 22					
003	266429-2	Tornillo enroscante con cabezal fijador 3X16		9			
004	123442-2	Conjunto de la palanca de cambio de velocidad		1			
C10	233438-6	Resorte de compresión 4		2			
005	419041-9	Palanca de cambio f/r		1			
006	650753-7	Interruptor C3HA-Z1A-TLF1MS		1			
C10	620444-4	Circuito led		1			
007	251468-5	Tornillo de cabeza plana ranurada M6X22		1			
008	766027-7	Mandril de cierre rápido 13		1			
009	123443-0	Conjunto del engranaje		1			
010	632F32-1	Bobina magnética		1	*		
010-1	632J70-7	Bobina magnética	<	1			
011	619380-9	Armadura		1	*		
011-1	619583-5	Armadura	X	1			
012	632F22-4	Portaescobillas completo		1			
012		INC. 13					
013	195021-6	Conjunto de escobilla de carbón		1			
014	456099-7	Cubierta trasera		1			
015	266429-2	Tornillo enroscante con cabezal fijador 3X16		2			
016	911006-2	Tornillo de cabeza aplanada M3X8 W		1	*		
016-1	652066-2	Tornillo de cabeza aplanada M3X9 W	<	1			
017	689070-8	Placa de irradiación		1	*		
017-1	689262-9	Disipador de calor	O	1			
018	232182-2	Resorte de hoja		1			
019	644808-8	Terminal		1			
020	424476-1	Cojín		1			
022	183B65-0	Conjunto del carcasa		1			
C10	263005-3	Pasador de goma 6		2			
022		INC. 2					
023	857L26-3	Etiqueta de numero de serie DHP482	S	1			
A01	251314-2	Tornillo de cabeza segmentada M4X12		1			
A02	346449-3	Gancho		1			
A03	784637-8	Fresa +- 2-45		1			
A04	141856-3	Maletín de plástico completo		1			
C10	162302-3	Pestillo		2			
C20	324207-7	Eje		1			
C30	451749-9	Mango		1			
A04	196657-4	Conjunto de la carcasa de alumi		1			

		nio				
A04	141M02-6	Maletín de plástico completo		1		
A05	450128-8	Tapa de batería		1		
A06	***DC18RC	DC18RC FAST CHARGER		1		
A06	***DC18SD	DC18SD BATTERY CHARGER		1		
A06	***DC18WC	DC18WC BATTERY CHARGER		1		
A06		COMPO-PARTS				
A07	196401-9	Conjunto de la batería BL1840		2	*	
A07	196464-5	Conjunto de la batería BL1820		2	*	
A07	194205-3	Conjunto de la batería BL1830		2	*	
A07	196849-5	Conjunto de la batería BL1815N		2	*	
A07-1	197268-8	Conjunto de la batería BL1840B	<	2		
A07-1	197257-3	Conjunto de la batería BL1820B	<	2		
A07-1	197601-4	Conjunto de la batería BL1830B	<	2		
A08	807S02-9	Etiqueta del maletín de plástico DHP482RME		2		
A08	807S05-3	Etiqueta del maletín de plástico DHP482RAE		2		
A08	807S47-7	Etiqueta del maletín de plástico DHP482RFE		2		
A08	808Y42-6	Etiqueta del maletín de plástico DHP482RFE3		2		
A08	807S62-1	Etiqueta del maletín de plástico DHP482SYE		2		
A08	816E52-9	Etiqueta del maletín de plástico DHP482SY		2		
A08	8069C5-1	DHP482Y001 PLASTIC CASE LABEL		2		
A09	D-62393	116PCS. DRILL & SCREW BIT SET		1	*	
A09-1	D-65056	116PCS. DRILL & SCREW BIT SET	<	1		

Por favor declare No. de Partes cuando ordene.

Fecha de Impresión 21/01/2025