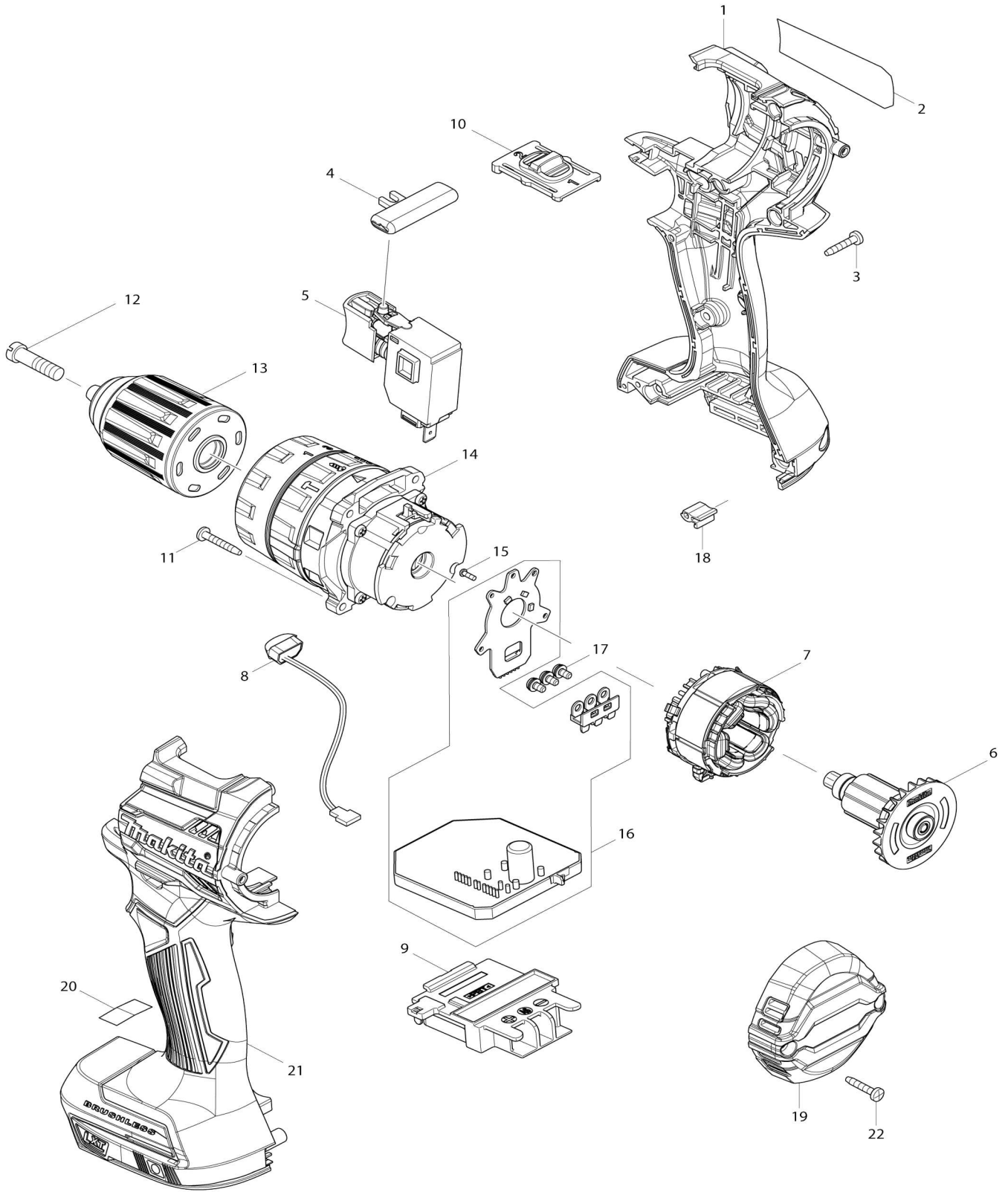


Model No.DHP484 CORDLESS HAMMER DRIVER DRILL



A02	346449-3	Gancho		1			
A03	784637-8	Fresa +- 2-45		1			
F05	191E41-8	Conjunto del montaje de empuñadura		1			

Por favor declare No. de Partes cuando ordene.

Fecha de Impresión 21/01/2025