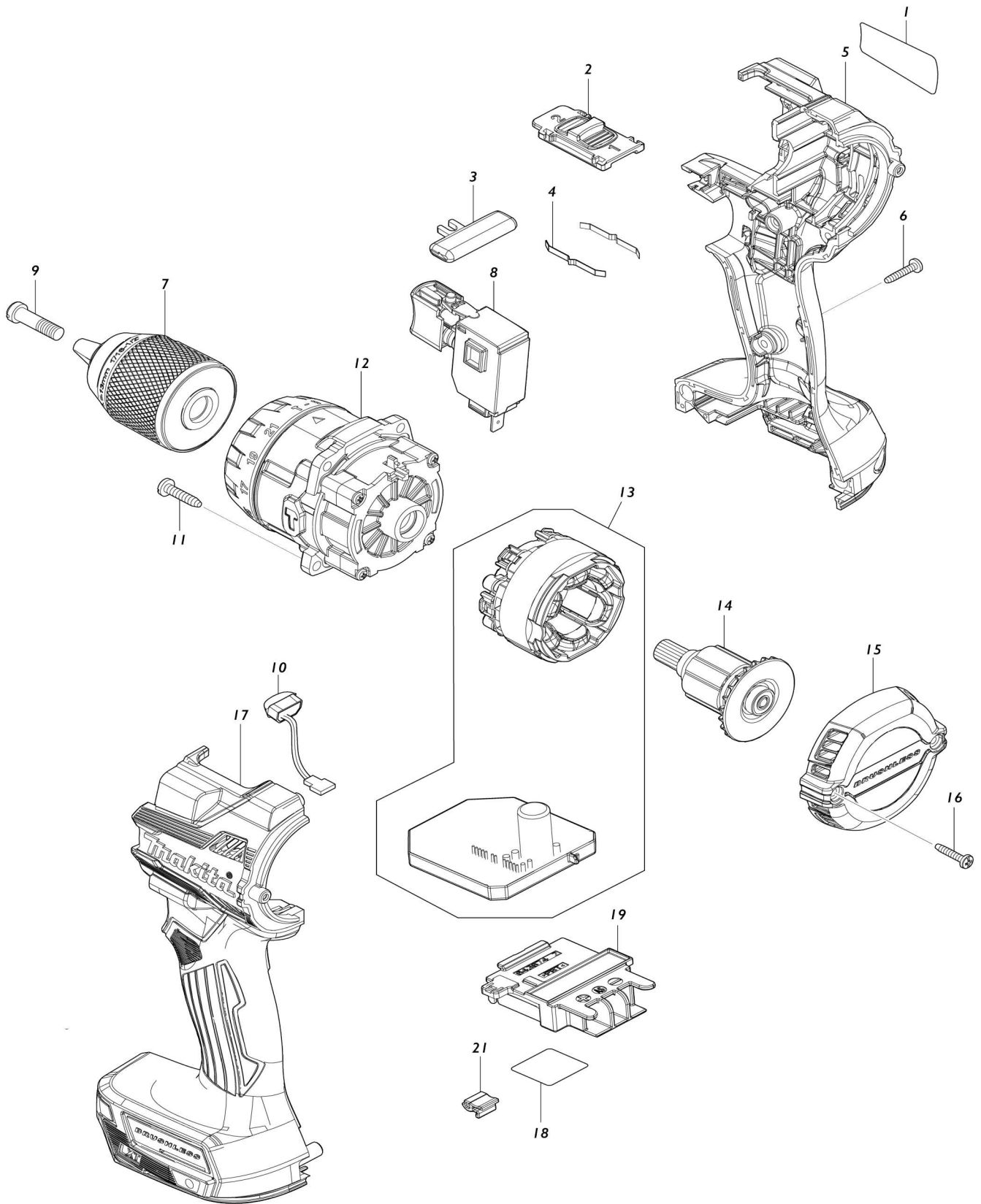


Model No.DHP489 CORDLESS HAMMER DRIVER DRILL



Model No.DHP489 CORDLESS HAMMER DRIVER DRILL

Artículo No.	No. de Partes	Descripción	Intercambialidad	Cantidad	Nuevo/Viejo	Nota 1	Nota 2
001	8585E1-5	DHP489 NAME PLATE		1			
002	127494-5	Conjunto de la palanca de cambio de velocidad		1			
C10	233438-6	Resorte de compresión 4		2			
003	419041-9	Palanca de cambio f/r		1			
004	232220-0	Resorte de hoja		2			
005	183X19-9	HOUSING SET		1			
C10	263005-3	Pasador de goma 6		2			
C20	252126-6	Contratuerca hexagonal M4-7		2			
005		INC. 17					
006	266130-9	Tornillo enroscante con cabezal fijador 3X16		7			
007	763261-0	Mandril de cierre rápido 13		1			
008	650710-5	Interruptor C3JW-4B		1			
009	251468-5	Tornillo de cabeza plana ranurada M6X22		1			
010	620549-0	Circuito led		1			
011	266326-2	Tornillo enroscante con cabezal fijador 4X18		4			
012	122D65-7	Conjunto del engranaje		1			
013	629B98-6	Estator completo		1			
014	619797-6	Rotor		1			
015	413N80-5	Cubierta trasera		1			
016	266130-9	Tornillo enroscante con cabezal fijador 3X16		2			
017	183X19-9	HOUSING SET		1			
C10	263005-3	Pasador de goma 6		2			
C20	252126-6	Contratuerca hexagonal M4-7		2			
017		INC. 5					
018	8585E9-9	DHP489 SERIAL NO. LABEL		1			
019	643874-2	Terminal		1			
021	424517-3	Cojín		1			
A01	251314-2	Tornillo de cabeza segmentada M4X12		1			
A02	346449-3	Gancho		1			
A03	784637-8	Fresa +- 2-45		1			
A04	821550-0	Estuche apilable (tipo 2)		1			
C10	453974-8	Pestillo		4			
A05	8064L4-6	DHP489RTJ PLASTIC CASE LABEL		2			
A06	837916-4	Bandeja interna		1			
A07	450128-8	Tapa de batería		1			
A08	***DC18RC	DC18RC FAST CHARGER		1			
A08		COMPO-PARTS					
A09	197283-2	Conjunto de la batería BL1850B		2			
A10	8064L3-8	DHP489RTJ INDICATION LABEL		1			
F01	1912A4-3	Conjunto del montaje de empuñadura		1			

Por favor declare No. de Partes cuando ordene.

Fecha de Impresión 21/01/2025