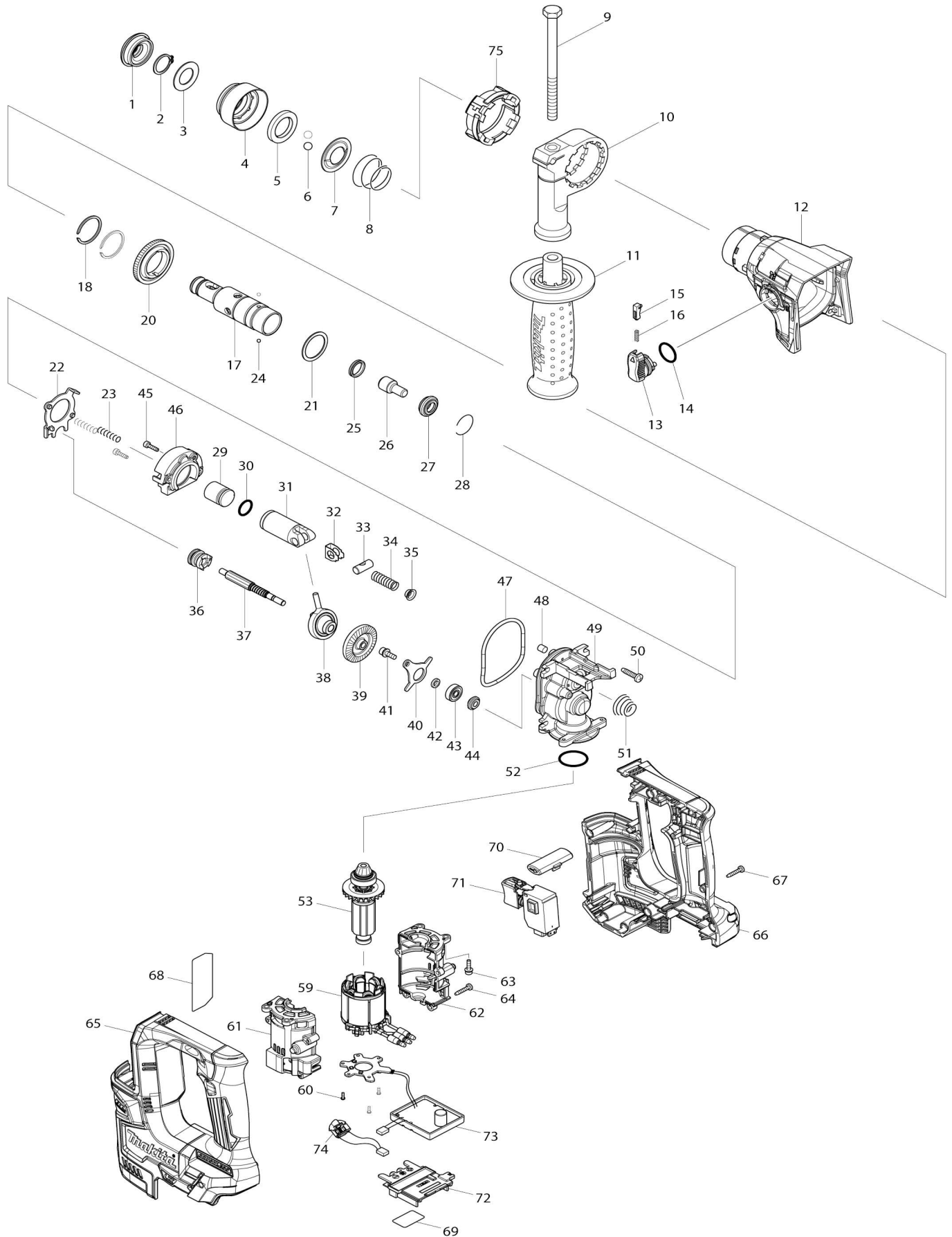


# Model No.DHR171 17MM CORDLESS ROTARY HAMMER



Model No.DHR171 17MM CORDLESS ROTARY HAMMER

Artículo No.	No. de Partes	Descripción	Intercambibilidad	Cantidad	Nuevo/Viejo	Nota 1	Nota 2
001	286037-3	Tapón 34		1			
002	961057-5	Anillo de retención (EXT) S-17		1			
003	253377-4	Arandela plana 17		1			
004	457214-6	Cubierta de mandril		1			
005	257416-2	Anillo 21		1			
006	216022-2	Bola de acero 7.0		2			
007	346177-0	Arandela de guía		1			
008	232347-6	Resorte de compresión cónico 21-29		1			
009	921923-8	Perno de cabeza hexagonal M8X120		1			
010	417911-6	Base de la empuñadura		1			
011	158057-6	Empuñadura completa 36		1			
C10	931402-8	Tuerca hexagonal M8		1			
012	144218-4	Carcasa del engranaje completo		1			
C10	211375-4	Rodamiento de balines 6805LLB		1	*		
C11	210329-8	BALL BEARING 6805LLB	O	1			
C20	213788-5	Sello de aceite 25		1			
013	161569-0	Palanca de cambio completa		1			
014	213278-8	Anillo o-ring 17		1			
015	161568-2	Botón de bloqueo completo		1			
016	232344-2	Resorte de compresión 3		1			
017	326841-9	Sujetador de la herramienta		1	*		
017-1	326841-9	Sujetador de la herramienta	O	1			
018	961135-1	Anillo de retención (EXT) WR-25		2			
020	221483-3	Engranaje recto 57		1			
021	267175-0	Arandela plana 24		1			
022	161570-5	Placa de cambio completa		1			
023	233194-8	Resorte de compresión 4		2			
024	216019-1	Bola de acero 3		2			
025	213183-9	Anillo x 13		1			
026	326843-5	Batidor		1			
027	326842-7	Anillo 10		1			
028	232343-4	Anillo resorte 23		1			
029	327007-4	Golpeador		1			
030	213128-7	Anillo o-ring 12		1			
031	319510-9	Cilindro del pistón		1			
032	347101-6	Placa guía		1			
033	326846-9	Junta del pistón		1			
034	232346-8	Resorte de compresión 8		1			
035	347102-4	Guía del resorte		1			
036	326845-1	Leva de embrague		1			
037	221482-5	Engranaje recto 8		1			
038	219026-3	Rodamiento inclinado 6		1			
039	221481-7	Engranaje espiral 37		1			
040	347100-8	Retén del rodamiento		1			
041	266273-7	Perno de cabeza hueca hexagonal M4X12		1			

042	257415-4	Anillo 5		1		
043	210065-6	Rodamiento de balines 625ZZ		1	*	
043-1	210327-2	BALL BEARING 625ZZ	O	1		
044	326847-7	Anillo 5		1		
045	265910-0	Perno de cabeza hueca hexagonal M3X12		2		
046	144219-2	Soporte interior completo		1		
047	213092-2	Anillo o-ring 60		1	*	
047-1	213889-9	Anillo o-ring 58	<	1		
048	443138-2	Filtro		1		
049	319508-6	Carcasa interior		1	*	
049-1	140N37-0	Carcasa interna completa	<	1	*	
049-2	312B69-7	Carcasa interior	<	1		
050	265995-6	Tornillo enroscante con cabezal fijador 4X18		4		
051	232345-0	Resorte de compresión cónico 8-19		1		
052	213008-7	Anillo o-ring 22.4		1		
053	619421-1	Rotor		1	*	
053-1	619421-1	Rotor	O	1		
059	629283-9	Estator		1		
060	266490-9	Tornillo enroscante de cabeza apalanada 2X6		3		
061	183G09-0	Conjunto de la carcasa motriz		1		
061		INC. 62				
062	183G09-0	Conjunto de la carcasa motriz		1		
062		INC. 61				
063	251510-2	Perno de cabeza hueca hexagonal M3X12 WRM		4		
064	266130-9	Tornillo enroscante con cabezal fijador 3X16		4		
065	183H25-8	Conjunto del carcasa		1		
C10	252126-6	Contratuerca hexagonal M4-7		2		
C20	262182-8	Anillo de goma 6		2		
C30	263005-3	Pasador de goma 6		2		
065		INC. 66				
066	183H25-8	Conjunto del carcasa		1		
C10	252126-6	Contratuerca hexagonal M4-7		2		
C20	262182-8	Anillo de goma 6		2		
C30	263005-3	Pasador de goma 6		2		
066		INC. 65				
067	266130-9	Tornillo enroscante con cabezal fijador 3X16		9		
068	853R59-2	Placa de características DHR171		1		
069	853R80-1	Etiqueta de numero de serie DHR171		1		
070	457210-4	Palanca de cambio f/r		1		
071	650689-0	Interruptor C3JW-2B		1	*	
071-1	650005-6	Interruptor TGRK1-1	O	1		
072	643874-2	Terminal		1		
073	620746-8	Controlador		1		
074	620747-6	Circuito led		1		
A01	415486-9	Tope de profundidad		1		
A03	821551-8	Estuche apilable (tipo 3)		1		

C10	453974-8	Pestillo		4		
A04	813S37-0	Etiqueta del maletín de plástico DHR171RTJ		2		
A05	813S36-2	Etiqueta de indicación DHR171RTJ		1		
A06	839387-1	Bandeja interna		1		
A07	450128-8	Tapa de batería		1		
A08	***DC18RC	DC18RC FAST CHARGER		1		
A09	197283-2	Conjunto de la batería BL1850B		2		
B01	198564-7	Paquete de servicio para martillo		1		
C10	195127-0	Conjunto del aceite lubricante		1		
B01		INC. 1,2,6,25,28,30				
E01	818S14-7	Etiqueta transparente		1	*	
F13	199245-6	Juego contenedor de polvo		1		
G12	1914X3-8	DUST EXTRACTION PAD SET		1		

Por favor declare No. de Partes cuando ordene.

Fecha de Impresión 22/01/2025