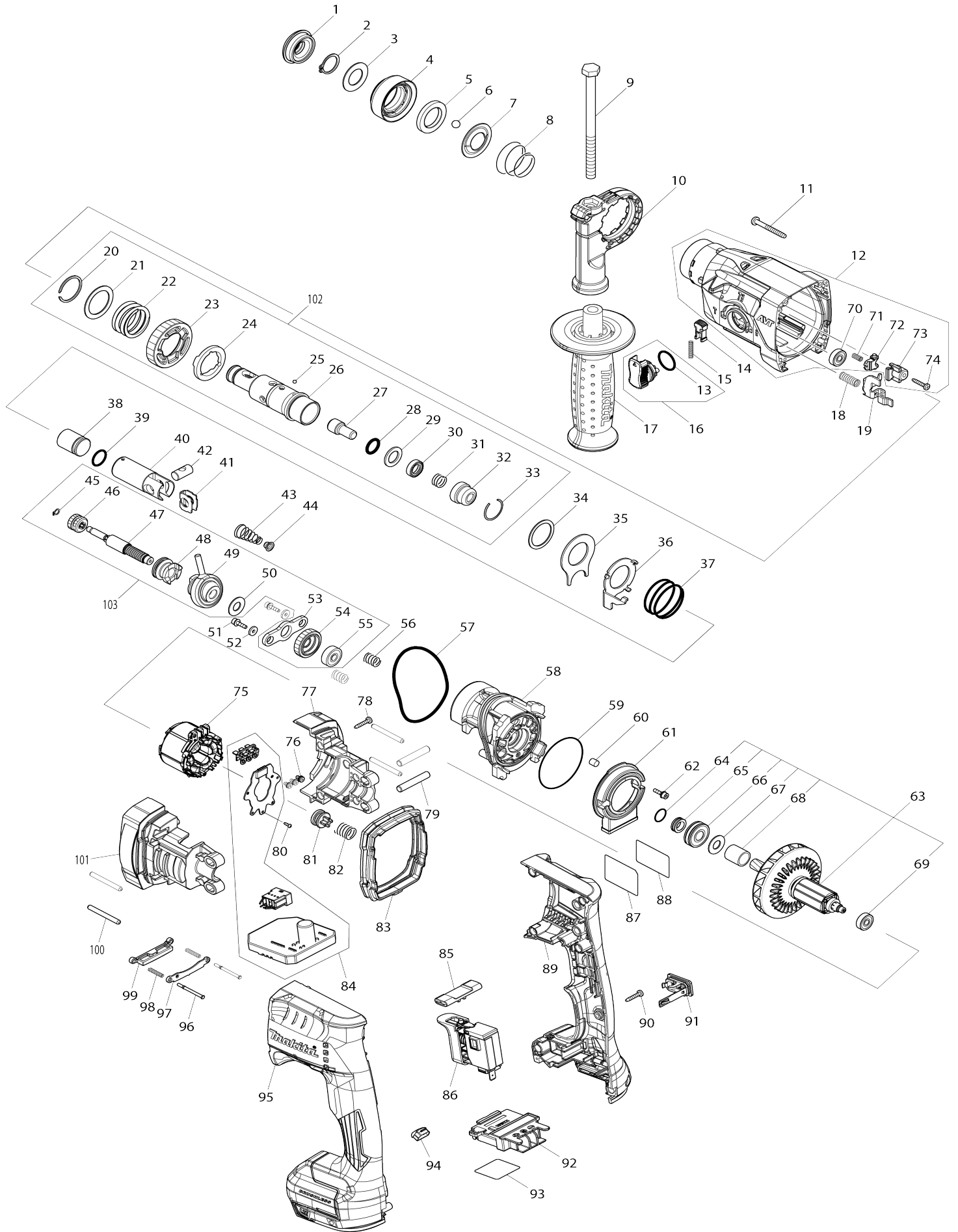


# Model No.DHR182 18MM CRDLS COMBINATION HAMMER



Model No.DHR182 18MM CRDLS COMBINATION HAMMER

Artículo No.	No. de Partes	Descripción	Intercambialidad	Cantidad	Nuevo/Viejo	Nota 1	Nota 2
001	286037-3	Tapón 34		1			
002	961057-5	Anillo de retención (EXT) S-17		1			
003	253377-4	Arandela plana 17		1			
004	458845-4	Cubierta de mandril		1			
005	257416-2	Anillo 21		1			
006	216022-2	Bola de acero 7.0		2			
007	346177-0	Arandela de guía		1			
008	232347-6	Resorte de compresión cónico 2 1-29		1			
009	921923-8	Perno de cabeza hexagonal M8X 120		1			
010	417911-6	Base de la empuñadura		1			
011	266053-1	Tornillo enroscante con cabezal fijador 4X35		4			
012	136043-7	Montaje del carcasa del engranaje		1			
C10	211375-4	Rodamiento de balines 6805LLB		1			
C20	213874-2	Sello de aceite 25		1			
012		INC. 70-74					
013	213278-8	Anillo o-ring 17		1			
014	458851-9	Botón de bloqueo		1			
015	234264-6	Resorte de compresión 3		1			
016	136040-3	Montaje de palanca de cambio		1			
016		INC. 13					
017	158057-6	Empuñadura completa 36		1			
C10	931402-8	Tuerca hexagonal M8		1			
018	232473-1	Resorte de compresión 8		1			
019	347463-2	Placa de cambio B		1			
020	961135-1	Anillo de retención (EXT) WR-25		1	*		
020-1	347555-7	Anillo de retención en espiral 25	O	1			
021	267304-5	Arandela plana 25		1			
022	232360-4	Resorte de compresión 25		1			
023	226854-9	Engranaje recto 44		1			
024	327039-1	Brida de transmisión		1			
025	216019-1	Bola de acero 3		3			
026	326886-7	Sujetador de la herramienta		1			
027	326887-5	Batidor		1			
028	213117-2	Anillo o-ring 11		1			
029	253380-5	Arandela plana 13		1			
030	326888-3	Anillo 10		1			
031	232357-3	Resorte de compresión 10A		1			
032	327038-3	Funda cilíndrica		1			
033	233942-5	Anillo resorte 22		1			
034	267175-0	Arandela plana 24		1			
035	345681-6	Placa de unión		1			
036	347462-4	Placa de cambio A		1			
037	233458-0	Resorte de compresión 32		1			
038	327215-7	Golpeador		1			
039	213832-8	Anillo o-ring 13		1			

040	326890-6	Cilindro del pistón		1		
041	347127-8	Placa guía		1		
042	324612-8	Junta del pistón		1		
043	232361-2	Resorte de compresión cónico 6-13		1		
044	347130-9	Guía del resorte		1		
045	961008-8	Anillo de retención (EXT) S-5		1		
046	226853-1	Engranaje recto 12		1		
047	327216-5	Árbol de levas		1		
048	327217-3	Leva de embrague		1		
049	219029-7	Rodamiento inclinado 9		1		
050	253733-8	Arandela plana 9		1		
051	251510-2	Perno de cabeza hueca hexagonal M3X12 WRM		2		
052	253381-3	Arandela plana 3		2		
053	347129-4	Placa de resorte		1		
054	221496-4	Engranaje helicoidal 23		1	*	
054-1	226906-6	Engranaje helicoidal 23	<	1		
055	211016-2	Rodamiento de balines 626LLB		1		
056	232359-9	Resorte de compresión 7		2		
057	213833-6	Anillo o-ring 60		1		
058	140F85-1	Carcasa interna completa		1		
059	213641-5	Anillo o-ring 51		1		
060	443138-2	Filtro		1		
061	458848-8	Ducto de aire		1		
062	251510-2	Perno de cabeza hueca hexagonal M3X12 WRM		2	*	
062-1	251510-2	Perno de cabeza hueca hexagonal M3X12 WRM	O	2		
063	519549-4	Montaje del rotor		1		
063		INC. 64-69				
064	213118-0	Anillo o-ring 12		1		
065	327227-0	Anillo 9		1		
066	210162-8	Rodamiento de balines 609LLU		1		
067	267231-6	Arandela plana 9		1		
068	458841-2	Manguito 12		1	*	
069	210035-5	Rodamiento de balines 625DDW		1		
070	210035-5	Rodamiento de balines 625DDW		1		
071	232474-9	Resorte de compresión 4		1		
072	310913-0	Placa de bloqueo		1		
073	458846-2	Placa de tope		1		
074	266130-9	Tornillo enroscante con cabezal fijador 3X16		1		
075	629393-2	Estator		1		
076	652069-6	Tornillo de cabeza plana M3X6		3		
077	183L14-7	Conjunto del carcasa motriz		1		
077		INC. 101				
078	266130-9	Tornillo enroscante con cabezal fijador 3X16		4		
079	268076-5	Pasador 6		2		
080	266490-9	Tornillo enroscante de cabeza apalanada 2X6		3		
081	458847-0	Soporte del resorte		1		

082	232358-1	Resorte de compresión 10B		1		
083	422354-9	Fuelle		1		
084	620995-7	Controlador		1		
085	458844-6	Palanca de cambio f/r		1		
086	651380-3	Interruptor C3JW-6B-25		1		
087	855F52-0	Placa de características DHR182		1		
088	818N47-2	Etiqueta transparente		1	*	
089	183L12-1	HANDLE SET FOR MODEL DHR182(AZUL)		1		
C10	263005-3	Pasador de goma 6		2		
C20	252126-6	Contratuerca hexagonal M4-7		2		
089		INC. 95				
090	266130-9	Tornillo enroscante con cabezal fijador 3X16		7		
091	140F99-0	Tapón completo		1		
C10	213218-6	Anillo o-ring 16		1	*	
C11	213A05-9	Anillo o-ring 16	O	1		
C20	818H07-8	Etiqueta encendido/ apagado		1		
092	643874-2	Terminal		1		
093	855F59-6	Etiqueta de numero de serie DHR182		1		
094	620549-0	Circuito led		1		
095	183L12-1	HANDLE SET FOR MODEL DHR182(AZUL)		1		
C10	263005-3	Pasador de goma 6		2		
C20	252126-6	Contratuerca hexagonal M4-7		2		
095		INC. 89				
096	256586-4	Pasador con cabeza 2.5		2		
097	458850-1	Placa guía		1		
098	232475-7	Resorte de compresión 3		2		
099	458849-6	SHATTER FOR MODEL DHR182		1		
100	256585-6	Soporte de la cuchilla 4		4		
101	183L14-7	Conjunto del carcasa motriz		1		
101		INC. 77				
102	136041-1	Montaje del sujetador de la herramienta		1	*	
102		INC. 20-33			*	
102-1	136154-8	Montaje del sujetador de la herramienta	O	1		
102-1		INC. 20-33				
103	136042-9	Montaje del árbol de levas		1		
103		INC. 45-50,53-55				
A01	415486-9	Tope de profundidad		1		
A02	821552-6	Estuche apilable (tipo 4)		1		
C10	453974-8	Pestillo		4		
A03	818S69-2	Etiqueta del maletín de plástico DHR182RTWJ		2		
A04	450128-8	Tapa de batería		1		
A05	***DC18RC	DC18RC FAST CHARGER		1		
A05		COMPO-PARTS				
A06	197283-2	Conjunto de la batería BL1850B		2		
A07	***DX05	DUST EXTRACTION SYSTEM		1		
A07		COMPO-PARTS				
A08	839891-0	Bandeja interna		1		

A10	818S68-4	Etiqueta de indicación DHR182R TWJ		1			
A12	424474-5	Tapa de sellado		5	*		
A12-1	422784-4	Tapa de sellado	X	5			
B01	199544-6	Paquete de servicio para martillo		1			
C10	195127-0	Conjunto del aceite lubricante		1			
B01		INC. 1,2,6,28,33,39					
F14	199593-3	Conjunto de colgador de la herramienta		1			
G12	1914X3-8	DUST EXTRACTION PAD SET		1			

Por favor declare No. de Partes cuando ordene.

Fecha de Impresión 22/01/2025