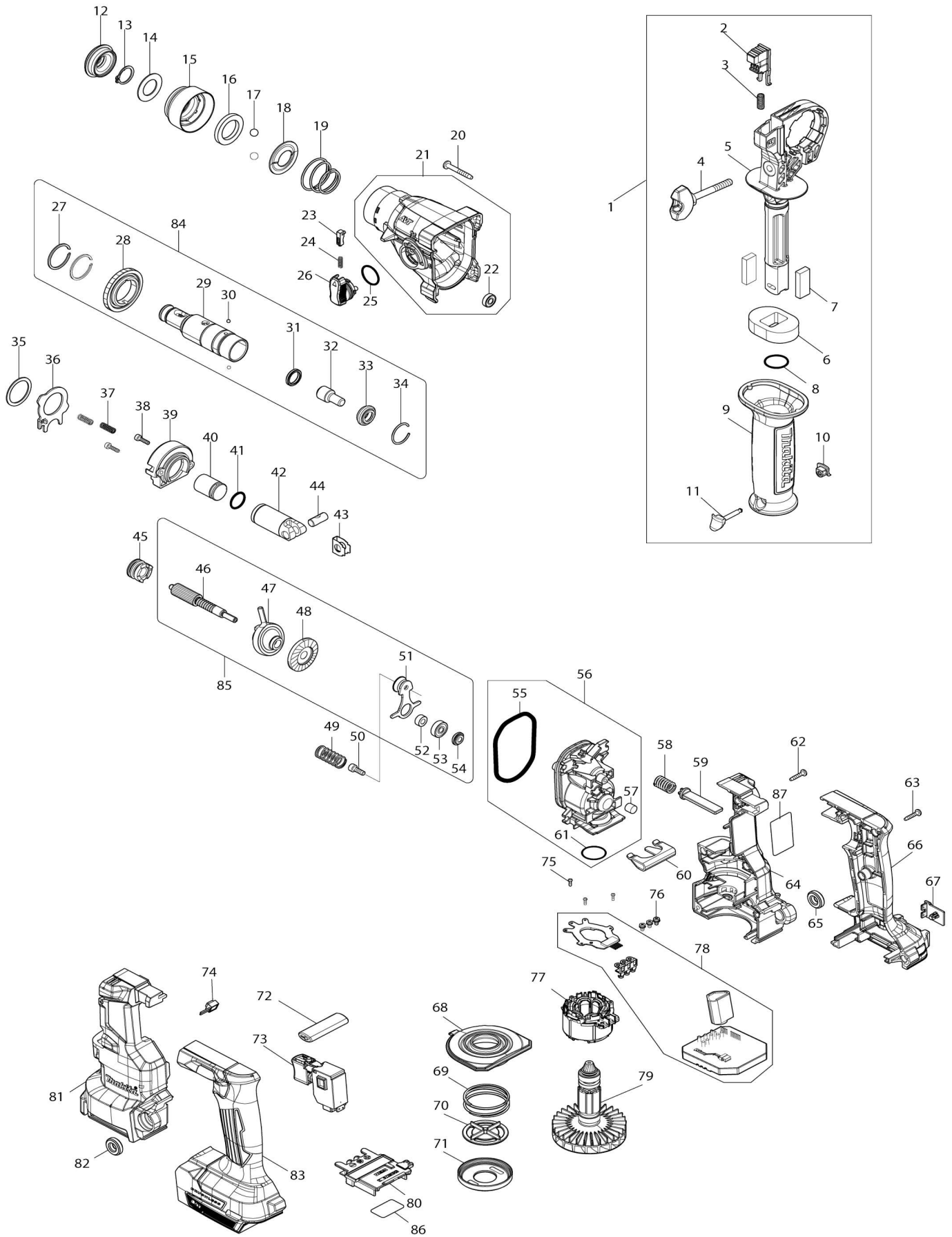


Model No.DHR183 18MM CORDLESS ROTARY HAMMER



Model No.DHR183 18MM CORDLESS ROTARY HAMMER

Artículo No.	No. de Partes	Descripción	Intercambialidad	Cantidad	Nuevo/Viejo	Nota 1	Nota 2
001	122D63-1	Montaje de empuñadura		1			
001		INC. 2-11					
002	413N19-8	Botón de bloqueo		1			
003	233360-7	Resorte de compresión 4		1			
004	265625-9	Tornillo de mariposa M6X50		1			
005	413N18-0	Base de mango lateral		1			
006	422A19-9	Lámina de esponja A		1			
007	422A20-4	Lámina de esponja B		2			
008	213262-3	Anillo o-ring 18		1			
009	413N20-3	Empuñadura 36		1			
010	422255-1	Tapón		1			
011	162C55-2	Pasador de sujeción		1			
012	286037-3	Tapón 34		1			
013	961057-5	Anillo de retención (EXT) S-17		1			
014	253377-4	Arandela plana 17		1			
015	457214-6	Cubierta de mandril		1			
016	257416-2	Anillo 21		1			
017	216022-2	Bola de acero 7.0		2			
018	346177-0	Arandela de guía		1			
019	232347-6	Resorte de compresión cónico 21-29		1			
020	266050-7	Tornillo enroscante con cabezal fijador 4X30		4			
021	136955-4	GEAR HOUSING ASS'Y		1			
021		INC. 22					
022	211157-4	Rodamiento de balines 695ZZ		1			
023	161568-2	Botón de bloqueo completo		1			
024	232344-2	Resorte de compresión 3		1			
025	213278-8	Anillo o-ring 17		1			
026	161569-0	Palanca de cambio completa		1			
027	961135-1	Anillo de retención (EXT) WR-25		2			
028	227A13-4	Engranaje recto 42		1			
029	327B25-4	Sujetador de la herramienta		1			
030	216019-1	Bola de acero 3		2			
031	213183-9	Anillo x 13		1			
032	326843-5	Batidor		1			
033	326842-7	Anillo 10		1			
034	232343-4	Anillo resorte 23		1			
035	267175-0	Arandela plana 24		1			
036	347B03-8	Placa de cambio		1			
037	232802-8	Resorte de compresión 4		2			
038	265910-0	Perno de cabeza hueca hexagonal M3X12		2			
039	141N19-5	SopORTE interior completo		1			
040	327007-4	Golpeador		1			
041	213128-7	Anillo o-ring 12		1			
042	319510-9	Cilindro del pistón		1			
043	347B05-4	Placa guía		1			

044	326846-9	Junta del pistón		1		
045	327B24-6	Leva de embrague		1		
046	227A12-6	Engranaje recto 9		1		
047	219033-6	Rodamiento inclinado 8		1		
048	227A14-2	Engranaje espiral 29		1		
049	232801-0	Resorte de compresión 10		1		
050	265353-6	Perno de cabeza hueca hexagon al M4X12		1		
051	141N20-0	Retén del rodamiento completo		1		
052	257890-4	Anillo 5		1		
053	210065-6	Rodamiento de balines 625ZZ		1		
054	326847-7	Anillo 5		1		
055	213A29-5	Anillo o-ring 55		1		
056	136961-9	INNER HOUSING ASS'Y		1		
056		INC. 55,57,61				
057	443153-6	Filtro		1		
058	232782-8	Resorte de compresión 8		1		
059	413N16-4	Propulsor		1		
060	347A85-4	Retén del rodamiento		1		
061	213325-5	Anillo o-ring 19		1		
062	266130-9	Tornillo enroscante con cabezal f ijador 3X16		5		
063	266130-9	Tornillo enroscante con cabezal f ijador 3X16		6		
064	183X92-9	HOUSING SET		1		
064		INC. 81				
065	422A09-2	Anillo de cojín 8		1		
066	183X68-6	HANDLE SET		1		
C10	263005-3	Pasador de goma 6		2		
066		INC. 83				
067	422A08-4	Tapón		1		
068	413N60-1	Ducto de aire		1		
069	232796-7	Resorte de compresión 37		1		
070	413N14-8	Válvula		1		
071	413N15-6	Tapón		1		
072	454980-6	Palanca de cambio f/r		1		
073	650689-0	Interruptor C3JW-2B		1		
074	620K85-2	Circuito led		1		
075	266490-9	Tornillo enroscante de cabeza ap lanada 2X6		3		
076	652069-6	Tornillo de cabeza plana M3X6		3		
077	629C18-6	Estator		1		
078	620L24-8	Controlador		1		
079	619816-8	Rotor		1		
080	643874-2	Terminal		1		
081	183X92-9	HOUSING SET		1		
081		INC. 64				
082	422A09-2	Anillo de cojín 8		1		
083	183X68-6	HANDLE SET		1		
C10	263005-3	Pasador de goma 6		2		
083		INC. 66				
084	136959-6	TOOL HOLDER ASS'Y		1		
084		INC. 27-34				

085	136960-1	SPUR GEAR 9 ASS'Y		1		
085		INC. 46-48,51-54				
086	8588S0-3	DHR183 SERIAL NO. LABEL		1		
087	8588R3-0	DHR183 NAME PLATE		1		
A01	413N42-3	Tope de profundidad		1		
B01	198564-7	Paquete de servicio para martillo		1		
C10	195127-0	Conjunto del aceite lubricante		1		
B01		INC. 12,13,17,31,34,41				
F03	1911K0-5	Conjunto de colgador de la herramienta		1		
F04	1911P2-6	Conjunto del sistema de recolección de polvo DX16		1		
F06	1911P5-0	Conjunto de caja para polvo		1		
F07	1911P8-4	Juego contenedor de polvo		1		
G12	1914X3-8	DUST EXTRACTION PAD SET		1		

Por favor declare No. de Partes cuando ordene.

Fecha de Impresión 22/01/2025