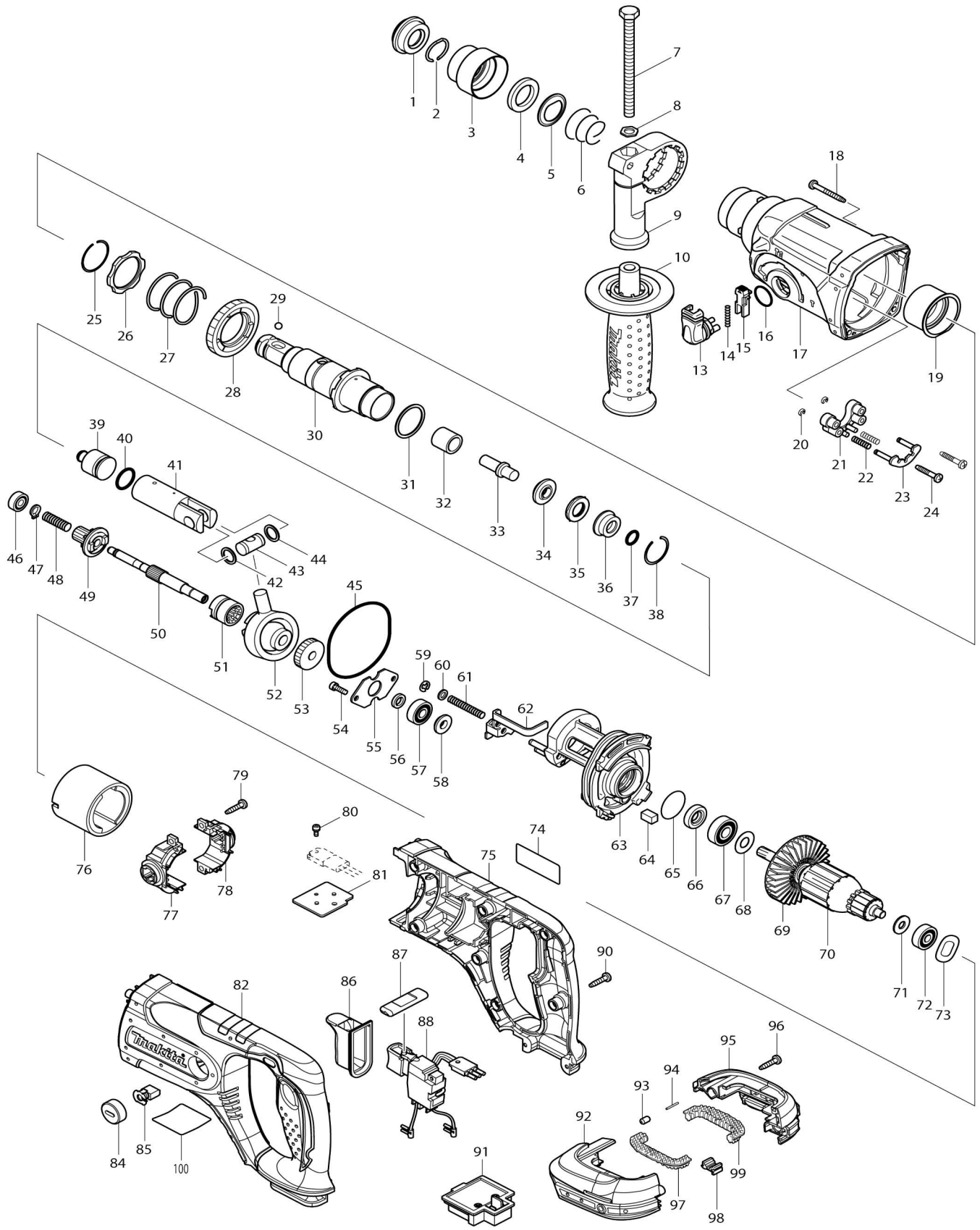


Model No.DHR241 CORDLESS COMBINATION HAMMER



Model No.DHR241 CORDLESS COMBINATION HAMMER

Artículo No.	No. de Partes	Descripción	Intercambialidad	Cantidad	Nuevo/Viejo	Nota 1	Nota 2
001	286263-4	Tapón 35		1			
002	233940-9	Anillo resorte 19		1			
003	417629-9	Cubierta de mandril		1			
004	257241-1	Anillo 21		1			
005	345187-4	Arandela de guía		1			
006	233916-6	Resorte de compresión cónico 21-29		1			
007	921923-8	Perno de cabeza hexagonal M8X120		1			
008	345280-4	Arandela hexagonal		1			
009	417630-4	Base de la empuñadura		1			
010	158057-6	Empuñadura completa 36		1			
C10	931402-8	Tuerca hexagonal M8		1			
013	162245-9	Palanca de cambio		1			
014	233459-8	Resorte de compresión 3		1			
015	419192-8	Botón de bloqueo		1			
016	213278-8	Anillo o-ring 17		1			
017	158216-2	Carcasa del engranaje completo		1			
C10	213345-9	Sello de aceite 25		1			
018	266351-3	Tornillo enroscante con cabezal fijador 4X35		4			
019	153290-5	Rodamiento de agujas completo		1			
020	961017-7	Anillo de tope (EXT) E-3		2			
021	417796-0	Base de guía		1			
022	233344-5	Resorte de compresión 4		2			
023	163430-7	Placa de bloqueo completa		1			
024	266374-1	Tornillo enroscante con cabezal fijador 4X25		2			
025	233929-7	Anillo resorte 29		1			
026	267460-1	Arandela 31		1			
027	233401-9	Resorte de compresión 32		1			
028	227109-5	Engranaje recto 51		1			
029	216022-2	Bola de acero 7.0		1			
030	158574-6	Sujetador de la herramienta completo		1			
031	267229-3	Arandela plana 28		1			
032	331769-8	Manguito 9		1			
033	324669-9	Batidor		1			
034	324402-9	Anillo 10		1			
035	421955-0	Anillo de cojín 13		1			
036	324216-6	Caja de anillo o-ring		1			
037	213073-6	Anillo o-ring 9		1			
038	233917-4	Anillo resorte 28		1			
039	324214-0	Golpeador		1			
040	213227-5	Anillo o-ring 16		1			
041	318132-2	Cilindro del pistón		1			
042	267104-3	Arandela plana 12		1			
043	324215-8	Junta del pistón		1			
044	267104-3	Arandela plana 12		1			

045	213727-5	Anillo o-ring 63		1		
046-1	210028-2	Rodamiento de balines 606ZZ		1		
047	961003-8	Anillo de retención (EXT) S-7		1		
048	233343-7	Resorte de compresión 7		1		
049	227179-4	Engranaje recto 10		1		
050	324668-1	Árbol de levas		1		
051	331992-5	Leva de embrague		1		
052	219014-0	Rodamiento inclinado 10		1	*	
052-1	219021-3	Rodamiento inclinado 10	O	1		
053	226632-7	Engranaje helicoidal 25		1	*	
053-1	226985-4	Engranaje helicoidal 25	S	1		
054	266273-7	Perno de cabeza hueca hexagonal M4X12		2		
055	345179-3	Retén del rodamiento		1		
056	267234-0	Arandela plana 8		1	*	
057-1	210029-0	Rodamiento de balines 608ZZ		1		
058	324212-4	Anillo 8		1		
059	961011-9	Anillo de tope (EXT) E-4		1		
060	941102-2	Arandela plana 5		1		
061	233342-9	Resorte de compresión 6		1		
062	345363-0	Placa de cambio		1		
063	141574-3	Carcasa interna completa		1		
065	213407-3	Anillo o-ring 26		1		
066	213077-8	Sello de aceite 10		1		
067	210059-1	Rodamiento de balines 6000DD W		1		
068	267213-8	Arandela plana 10		1		
069	240092-9	Ventilador 64		1		
070	519226-8	Montaje de la armadura 18V		1		
070		INC. 67-69,71,72				
071	253823-7	Arandela plana 7		1		
072	210023-2	Rodamiento de balines 627DDW		1		
073	267816-8	Arandela ondulada 15		1		
074	815J33-0	Placa de características DHR241		1		
075	188577-6	Conjunto del carcasa		1		
075		INC. 82				
076	638020-0	Bobina magnética		1		
077	643836-0	Portaescobillas		1		
078	643837-8	Portaescobillas		1		
079	266326-2	Tornillo enroscante con cabezal fijador 4X18		2		
080	911011-9	Tornillo de cabeza aplanada M3X 10 W		1		
081	689070-8	Placa de irradiación		1		
082	188577-6	Conjunto del carcasa		1		
082		INC. 75				
084	643829-7	Tapa del sujetador		2		
085	195022-4	Conjunto de escobilla de carbón		1		
086	424111-1	Tapa del interruptor		1		
087	450615-7	Palanca de cambio f/r		1		
088	650655-7	Interruptor TG553FSB-7B		1		
090	266326-2	Tornillo enroscante con cabezal fijador 4X18		7		

091	644808-8	Terminal		1		
092	187212-3	Conjunto del carcasa de la batería		1		
092		INC. 95				
093	263036-2	Pasador de goma 5		1		
094	268184-2	Pasador 1.5		1		
095	187212-3	Conjunto del carcasa de la batería		1		
095		INC. 92				
096	266326-2	Tornillo enroscante con cabezal fijador 4X18		2		
097	424042-4	Goma de cojín		1		
098	424476-1	Cojín		1		
099	424042-4	Goma de cojín		1		
100	815J42-9	Etiqueta de numero de serie DH R241		1		
101	123100-0	Montaje del sujetador de la herramienta		1		
101		INC. 25-28,30,32-38				
A01	324219-0	Tope de profundidad		1		
G12	1914X3-8	DUST EXTRACTION PAD SET		1		

Por favor declare No. de Partes cuando ordene.

Fecha de Impresión 21/01/2025