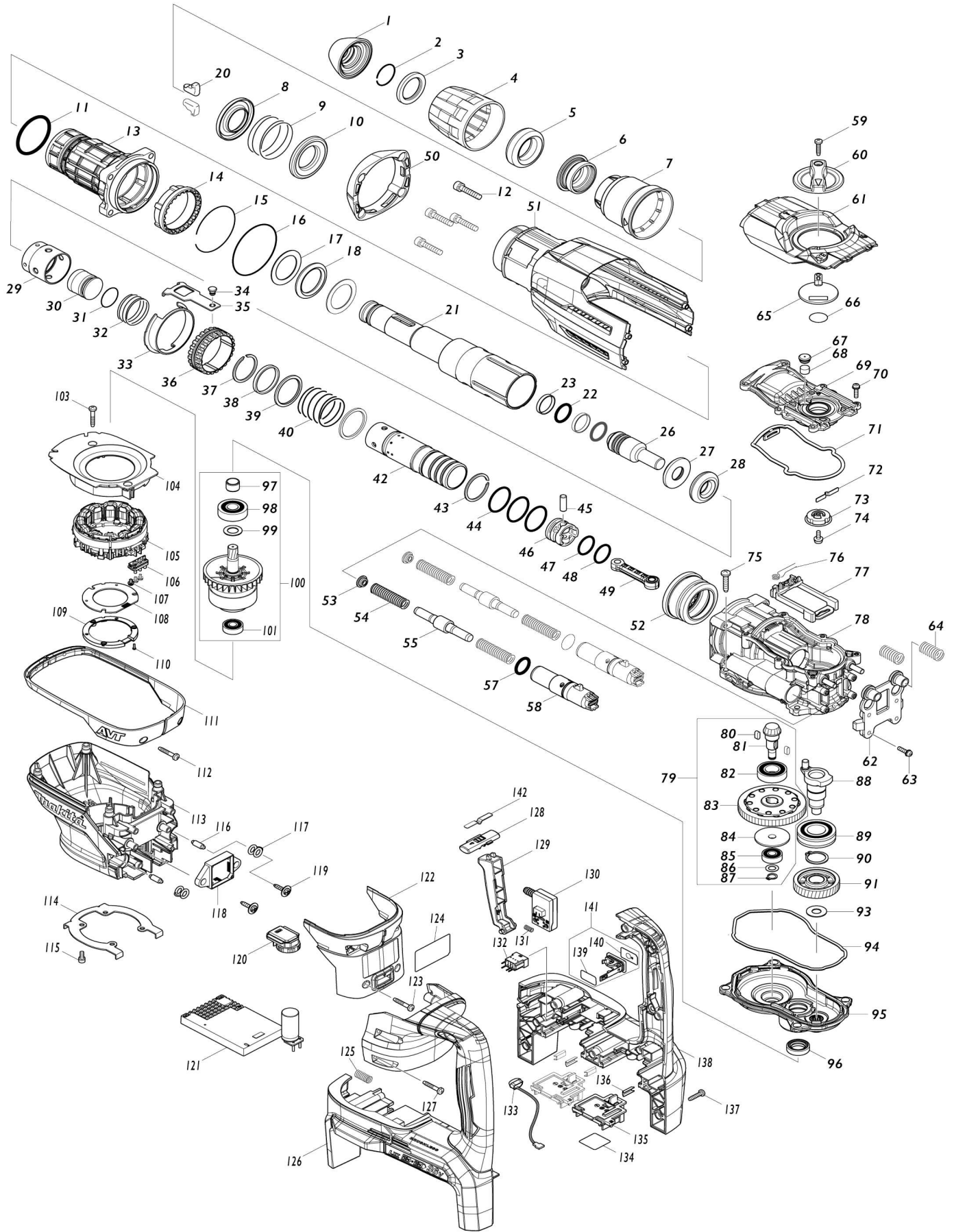


Model No.DHR400 40MM CORDLESS ROTARY HAMMER



Model No.DHR400 40MM CORDLESS ROTARY HAMMER

Artículo No.	No. de Partes	Descripción	Intercambialidad	Cantidad	Nuevo/Viejo	Nota 1	Nota 2
001	286292-7	Tapa del sujetador de la herramienta		1			
002	233948-3	Anillo resorte 25		1			
003	257308-5	Anillo 28		1			
004	454330-5	Cubierta de mandril		1			
005	262167-4	Anillo de goma 30		1			
006	326272-2	Anillo de mandril		1			
007	454331-3	Tapa de liberación		1			
008	346670-4	Guía del resorte		1			
009	234288-2	Resorte de compresión 46		1			
010	346670-4	Guía del resorte		1			
011	213615-6	Anillo o-ring 46		1			
012	922351-0	Perno de cabeza hueca hexagonal M6X30 W		4			
013	141956-9	Depósito completo		1			
C10	213246-1	Anillo o-ring 38		1			
C20	213490-0	Sello de aceite 32		1			
C30	213492-6	Anillo o-ring 32		1			
C40	214457-1	Rodamiento de cepillado 32		1			
C50	233963-7	Anillo resorte 45		1			
014	454337-1	Manguito de bloqueo		1			
015	234290-5	Anillo resorte 59		1			
016	213707-1	Anillo o-ring 65		1			
017	267469-3	Arandela plana 32		2			
018	262168-2	Anillo de goma 32		1			
020	310257-8	Retén de la herramienta		2			
021	326268-3	Sujetador de la herramienta		1			
022	213317-4	Anillo o-ring 20		2			
023	213392-0	Anillo de resina de fluorocarbono 25		2			
026	326269-1	Batidor		1			
027	326274-8	Anillo 17		1			
028	262166-6	Anillo de goma 18		1			
029	454347-8	Manguito deslizante		1			
030	326270-6	Golpeador		1			
031	213695-2	Anillo o-ring 22		1			
032	234289-0	Resorte de compresión 33		1			
033	346673-8	Anillo guía		1			
034	256548-2	Pasador con resalto y cabeza 6		1			
035	346671-2	Placa de enlace		1			
036	313255-1	Manguito de transmisión		1			
037	257991-8	Anillo de retención (EXT) WR-32.5		1			
038	257340-9	Anillo 33		1			
039	267470-8	Arandela plana 33		2			
040	234287-4	Resorte de compresión 34		1			
042	332063-1	Cilindro 28.5		1			
043	257991-8	Anillo de retención (EXT) WR-32.5		1			
044	213406-5	Anillo o-ring 30		3			

045	256197-5	Pasador 7		1		
046	419004-5	Pistón		1		
047	213379-2	Anillo o-ring 21		1		
048	213695-2	Anillo o-ring 22		1		
049	454317-7	Barra de conexión		1		
050	424560-2	Tapa de la carcasa		1		
051	141957-7	Cubierta de la carcasa completa A		1		
052	227613-4	Engranaje espiral 26		1		
053	454342-8	Placa de resorte		2		
054	234286-6	Resorte de compresión 11		4		
055	326273-0	Contrapeso		2		
057	213325-5	Anillo o-ring 19		2		
058	142289-5	Sujetador completo		2		
059	265995-6	Tornillo enroscante con cabezal fijador 4X18		1		
060	454326-6	Palanca de cambio		1		
061	319652-9	Protector de la tapa de la manivela		1		
062	458098-5	Sujetador del resorte		1		
063	911128-8	Tornillo de cabeza aplanada M4X 16 WR		4		
064	234282-4	Resorte de compresión 12		2		
065	454345-2	Palanca de la manivela		1		
066	213262-3	Anillo o-ring 18		1		
067	424556-3	Tapa del filtro		1		
068	443182-9	Filtro		1		
069	454319-3	Tapa de manivela		1		
070	911128-8	Tornillo de cabeza aplanada M4X 16 WR		6		
071	424559-7	Anillo de sellado B		1		
072	232280-2	Resorte de hoja		1		
073	458100-4	Palanca de enlace		1		
074	911511-9	Tornillo de cabeza aplanada M4X 10 WRM		1		
075	266041-8	Tornillo enroscante con cabezal fijador 5X25		4		
076	233603-7	Resorte de torsión 7		1		
077	454338-9	Guía de eslabón		1		
078	141953-5	Carcasa de manivela completa A		1		
079	126290-8	Conjunto del limitador de torque		1		
079		INC. 80-87				
080	254239-9	Llave 4		2		
081	227612-6	Engranaje espiral 7		1		
082	211232-6	Rodamiento de balines 6002LLU		1		
083	141959-3	Limitador de torque completo		1		
084	324727-1	Arandela de fijación 8		1		
085	210005-4	Rodamiento de balines 608DDW		1		
086	253215-0	Arandela plana 8		1		
087	961004-6	Anillo de retención (EXT) S-8		1		
088	326271-4	Cigüeñal		1		
089	210183-0	Rodamiento de balines 6004LLU		1		
090	961060-6	Anillo de retención (EXT) S-20		1		
091	227772-4	Engranaje helicoidal 37		1		

093	253180-3	Arandela plana 10		1		
094	424558-9	Anillo de sellado A		1		
095	141955-1	Carcasa del engranaje completo		1		
096	213231-4	Sello de aceite 15		1		
097	331596-3	Manguito 12		1		
098	211137-0	Rodamiento de balines 6201LLU		1		
099	253744-3	Arandela plana 12		1		
100	519492-7	Montaje del rotor		1	*	
100		INC. 97-99,101			*	
100-1	519492-7	Montaje del rotor	O	1	*	
100-1		INC. 97-99,101			*	
100-2	519492-7	Montaje del rotor	O	1		
100-2		INC. 97-99,101				
101	210005-4	Rodamiento de balines 608DDW		1		
103	265999-8	Tornillo enroscante con cabezal fijador 4X25		2		
104	458099-3	Placa deflectora		1		
105	629335-6	Estator		1		
106	632L39-3	Unidad principal		1		
107	652031-1	Tornillo de cabeza aplanada M3X6		3		
108	620795-5	Controlador B		1		
109	687877-6	Tapón		1	*	
109-1	687B69-9	Tapón	<	1		
110	266490-9	Tornillo enroscante de cabeza aplanada 2X6		3		
111	454348-6	Guarda 40		1		
112	265999-8	Tornillo enroscante con cabezal fijador 4X25		2		
113	458051-1	Carcasa del motor		1		
114	347299-9	Placa guía		1		
115	922111-0	Perno de cabeza hueca hexagonal M4X10 W		4		
116	256380-4	Pasador con rebaje 4-6		2		
117	422241-2	Anillo o-ring doble		2	*	
117-1	422462-6	Arandela de esponja	<	4		
118	620997-3	Circuito de acelerómetro		1		
119	251599-0	Tornillo enroscante con cabezal fijador 4X18		2		
120	620796-3	Circuito de dial		1		
121	620996-5	Controlador		1		
122	458054-5	Tapa del controlador		1		
123	265999-8	Tornillo enroscante con cabezal fijador 4X25		2		
124	854C13-9	Placa de características DHR400		1		
125	232411-3	Resorte de compresión 8		1		
126-1	183L07-4	Conjunto del carcasa		1		
C10	263005-3	Pasador de goma 6		8		
126-1		INC. 138				
127	265999-8	Tornillo enroscante con cabezal fijador 4X25		4		
128	458096-9	Seguro del gatillo		1		
129	458097-7	Palanca interruptora		1		
130	651083-9	Interruptor C3XA-1PSPM		1		

131	232418-9	Resorte de compresión 5		1		
132	632L47-4	Unidad de conector		1		
133	620549-0	Circuito led		1		
134	854C21-0	Etiqueta de numero de serie DH R400		1		
135	644809-6	Terminal		2		
136	346783-1	Placa		4		
137	265995-6	Tornillo enroscante con cabezal fijador 4X18		9		
138-1	183L07-4	Conjunto del carcasa		1		
C10	263005-3	Pasador de goma 6		8		
138-1		INC. 126				
139-1	213218-6	Anillo o-ring 16		1		
140-1	818H07-8	Etiqueta encendido/ apagado		1		
141-2	140F99-0	Tapón completo		1		
141-2		INC. 139,140				
142	232280-2	Resorte de hoja		1		
A01	123138-5	Montaje de empuñadura lateral		1		
A02	196792-8	Conjunto de mango lateral 73		1		
A03	194683-7	Conjunto de recipiente para grasa		1		
A04	821746-3	Maletín de plástico		1		
C10	162271-8	Pestillo		2		
A05	331955-1	Tope de profundidad		1		
A06	198901-5	Conjunto de la unidad inalámbrica		1	*	
A06-1	198901-5	Conjunto de la unidad inalámbrica	<	1	*	
A06-2	198901-5	Conjunto de la unidad inalámbrica	<	1	*	
A06-3	198901-5	Conjunto de la unidad inalámbrica	<	1		
A07	443122-7	Paño de limpieza		1	*	
B01	197298-9	Paquete de servicio para martillo		1		
C10	1914C5-7	GREASE SET		2		
C20	197244-2	Conjunto de escobilla de carbón		1		
B01		INC. 1,22,23,31,48				
E02	267721-9	Arandela ondulada 15		1		
F01-1	199142-6	Conjunto del aditamento del extractor de polvo	<	1		
F03-1	199143-4	Conjunto del aditamento del extractor de polvo	<	1		
F05-1	199144-2	Conjunto del aditamento del extractor de polvo	<	1		
F07	199142-6	Conjunto del aditamento del extractor de polvo		1		
F08	199143-4	Conjunto del aditamento del extractor de polvo		1		
C10	424606-4	Cubierta contra el polvo		1		
C20	454749-8	Sujetador de la manguera A		1		
C30	454750-3	Sujetador de la manguera B		1		
C40	454809-6	Sujetador de la manguera C		1		
C50	458101-2	Junta del sujetador		1		
F09	199144-2	Conjunto del aditamento del extractor de polvo		1		
F27	1914C6-5	GREASE SET		1		

G12	1914X3-8	DUST EXTRACTION PAD SET		1		
-----	----------	-------------------------	--	---	--	--

Por favor declare No. de Partes cuando ordene.

Fecha de Impresión 22/01/2025