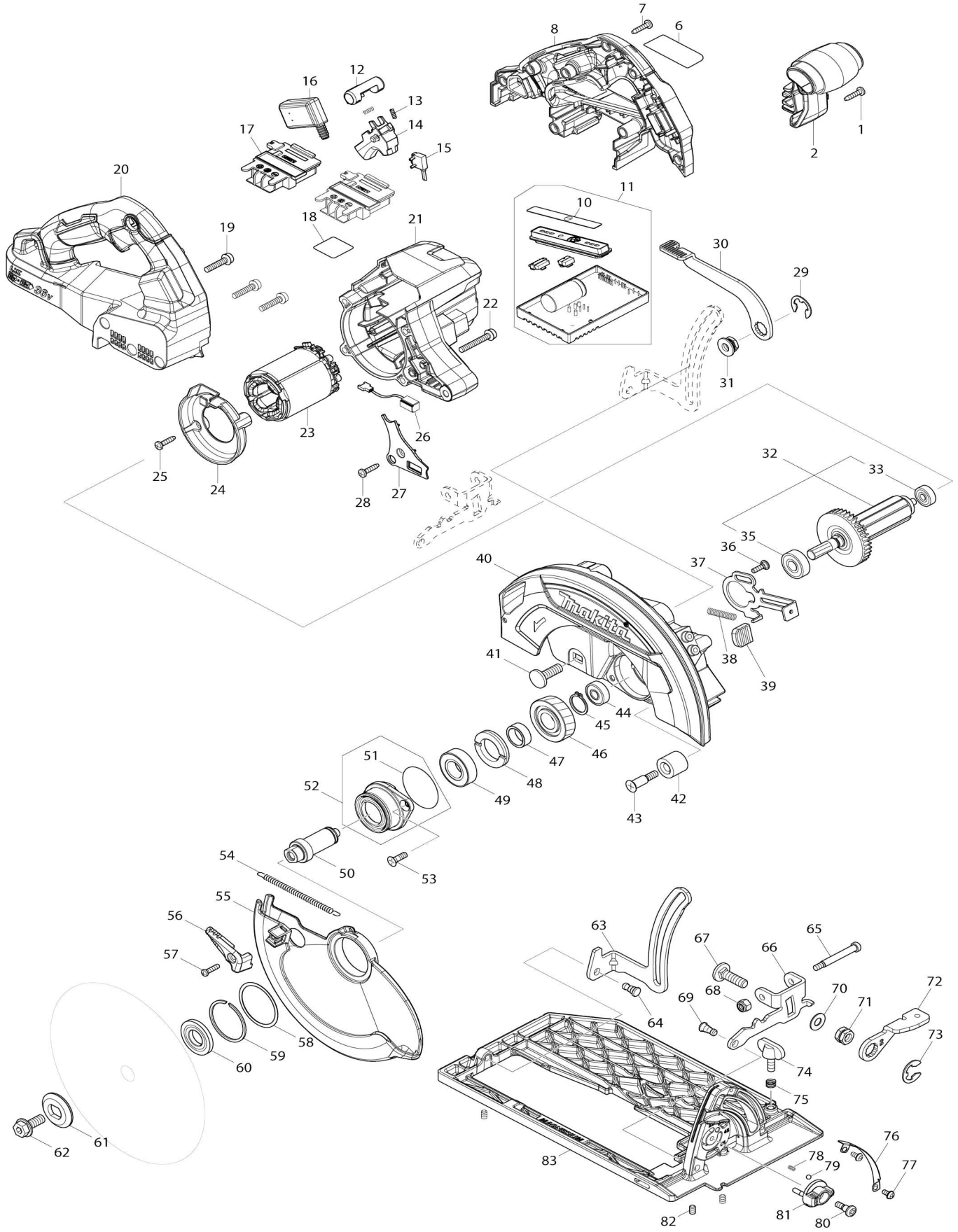


Model No.DHS780 185MM CORDLESS CIRCULAR SAW



Model No.DHS780 185MM CORDLESS CIRCULAR SAW

| Artículo No. | No. de Partes | Descripción                                  | Intercambialidad | Cantidad | Nuevo/Viejo | Nota 1 | Nota 2 |
|--------------|---------------|--|------------------|----------|-------------|--------|--------|
| 001          | 266326-2      | Tornillo enroscante con cabezal fijador 4X18 |                  | 1        |             |        |        |
| 002          | 458750-5      | Empuñadura delantera                         |                  | 1        |             |        |        |
| 006          | 854X94-9      | Placa de características DHS780              |                  | 1        |             |        |        |
| 007          | 266326-2      | Tornillo enroscante con cabezal fijador 4X18 |                  | 8        |             |        |        |
| 008          | 183K51-5      | HANDLE SETFOR MODEL DHS780 (AZUL)            |                  | 1        |             |        |        |
| C10          | 263005-3      | Pasador de goma 6                            |                  | 4        |             |        |        |
| 008          |               | INC. 20                                      |                  |          |             |        |        |
| 010          | 812G25-2      | Etiqueta de indicación                       |                  | 1        |             |        |        |
| 011          | 620983-4      | Controlador completo                         |                  | 1        | *           |        |        |
| 011          |               | INC. 10                                      |                  |          | *           |        |        |
| 011-1        | 620L91-3      | Controlador completo                         | S                | 1        |             |        |        |
| 011-1        |               | INC. 10                                      |                  |          |             |        |        |
| 012          | 419704-7      | Botón de desbloqueo                          |                  | 1        |             |        |        |
| 013          | 231433-0      | Resorte de compresión 4                      |                  | 2        |             |        |        |
| 014          | 458594-3      | Palanca interruptora                         |                  | 1        |             |        |        |
| 015          | 632M92-5      | Unidad de interruptor                        |                  | 1        |             |        |        |
| 016          | 651083-9      | Interruptor C3XA-1PSPM                       |                  | 1        |             |        |        |
| 017          | 643874-2      | Terminal                                     |                  | 2        |             |        |        |
| 018          | 854Y00-0      | Etiqueta de numero de serie DHS780           |                  | 1        |             |        |        |
| 019          | 911243-8      | Tornillo de cabeza aplanada M5X 25 WR        |                  | 3        |             |        |        |
| 020          | 183K51-5      | HANDLE SETFOR MODEL DHS780 (AZUL)            |                  | 1        |             |        |        |
| C10          | 263005-3      | Pasador de goma 6                            |                  | 4        |             |        |        |
| 020          |               | INC. 8                                       |                  |          |             |        |        |
| 021          | 458746-6      | Carcasa del motor                            |                  | 1        |             |        |        |
| 022          | 911258-5      | Tornillo de cabeza aplanada M5X 35 WR        |                  | 4        |             |        |        |
| 023          | 629375-4      | Estator                                      |                  | 1        | *           |        |        |
| 023-1        | 629C02-1      | Estator                                      | S                | 1        |             |        |        |
| 024          | 458749-0      | Placa deflectora                             |                  | 1        |             |        |        |
| 025          | 266326-2      | Tornillo enroscante con cabezal fijador 4X18 |                  | 2        |             |        |        |
| 026          | 620936-3      | Circuito led                                 |                  | 1        |             |        |        |
| 027          | 458751-3      | Cubierta de la luz                           |                  | 1        |             |        |        |
| 028          | 266326-2      | Tornillo enroscante con cabezal fijador 4X18 |                  | 1        |             |        |        |
| 029          | 257953-6      | Anillo de empaque de tope (EXT) E-12         |                  | 1        |             |        |        |
| 030          | 271447-7      | Palanca 110                                  |                  | 1        |             |        |        |
| 031          | 252262-8      | Tuerca con reborde hexagonal M8              |                  | 1        |             |        |        |
| 032          | 519534-7      | Montaje del rotor                            |                  | 1        |             |        |        |
| 032          |               | INC. 33,35                                   |                  |          |             |        |        |
| 033          | 210022-4      | Rodamiento de balines 626DDW                 |                  | 1        |             |        |        |
| 035          | 210059-1      | Rodamiento de balines 6000DDW                |                  | 1        |             |        |        |

|       |          |   |   |   |   |  |
|-------|----------|---|---|---|---|--|
| 036   | 251529-1 | Tornillo con reborde de cabeza a planada M4X14            |   | 1 |   |  |
| 037   | 347441-2 | Bloqueo del eje   |   | 1 |   |  |
| 038   | 232381-6 | Resorte de compresión 6                                   |   | 1 |   |  |
| 039   | 286039-9 | Tapón   |   | 1 |   |  |
| 040   | 140D80-9 | Estuche de la cuchilla completo                           |   | 1 |   |  |
| C10   | 213434-0 | Anillo o-ring 26  |   | 1 |   |  |
| C20   | 818C47-6 | Etiqueta de la escala                                     |   | 1 |   |  |
| 041   | 266396-1 | Tornillo francés de cabeza plana M8X24                    |   | 1 |   |  |
| 042   | 262185-2 | Manguito de goma 8  |   | 1 |   |  |
| 043   | 251572-0 | Tornillo con rebaje de cabeza avellanada M6X30            |   | 1 |   |  |
| 044   | 210029-0 | Rodamiento de balines 608ZZ                               |   | 1 |   |  |
| 045   | 961057-5 | Anillo de retención (EXT) S-17                            |   | 1 |   |  |
| 046   | 226838-7 | Engranaje helicoidal 37                                   |   | 1 |   |  |
| 047   | 257451-0 | Anillo 17   |   | 1 |   |  |
| 048   | 285809-3 | Retén del rodamiento 23-36                                |   | 1 |   |  |
| 049   | 210301-0 | Rodamiento de balines 6003DD W                            |   | 1 |   |  |
| 050   | 327192-3 | Husillo   |   | 1 |   |  |
| 051   | 213565-5 | Anillo o-ring 42  |   | 1 |   |  |
| 052   | 136021-7 | Montaje de la caja de rodamiento                          |   | 1 |   |  |
| 052   |          | INC. 51   |   |   |   |  |
| 053   | 265034-2 | Tornillo de cabeza avellanada M5X16                       |   | 2 |   |  |
| 054   | 232467-6 | Resorte de tensión 4                                      |   | 1 |   |  |
| 055   | 319740-2 | Protector móvil   |   | 1 |   |  |
| 056   | 271448-5 | Palanca 37  |   | 1 |   |  |
| 057   | 265178-8 | Tornillo de cabeza aplanada M4X16                         |   | 1 |   |  |
| 058   | 267337-0 | Arandela plana 40   |   | 1 |   |  |
| 059   | 257452-8 | Anillo de retención (EXT) WR-40                           |   | 1 |   |  |
| 060   | 224594-3 | Brida interna 35  |   | 1 |   |  |
| 061   | 224409-4 | Brida externa 35  |   | 1 |   |  |
| 062   | 266283-4 | Perno de cabeza hexagonal con brida hueca hexagonal M8X20 |   | 1 |   |  |
| 063   | 347439-9 | Guía de profundidad                                       |   | 1 | * |  |
| 063-1 | 347439-9 | Guía de profundidad                                       | O | 1 |   |  |
| 064   | 256511-5 | Pasador con resalto y cabeza 6-7                          |   | 1 |   |  |
| 065   | 265075-8 | Tornillo con reborde de cabeza a planada M5               |   | 1 |   |  |
| 066   | 347440-4 | Guía angular  |   | 1 |   |  |
| 067   | 266227-4 | Tornillo francés de cabeza plana M8X28                    |   | 1 |   |  |
| 068   | 252103-8 | Contratuerca hexagonal M5-8                               |   | 1 |   |  |
| 069   | 256511-5 | Pasador con resalto y cabeza 6-7                          |   | 1 |   |  |
| 070   | 941201-0 | Arandela plana 8  |   | 1 |   |  |
| 071   | 264006-4 | Tuerca hexagonal M8-13                                    |   | 1 |   |  |
| 072   | 346003-3 | Placa de la palanca                                       |   | 1 |   |  |
| 073   | 257953-6 | Anillo de empaque de tope (EXT) E-12                      |   | 1 |   |  |
| 074   | 265701-9 | Tornillo de mariposa M6X14                                |   | 1 |   |  |
| 075   | 233376-2 | Resorte de compresión 8                                   |   | 1 |   |  |

|     |          |   |   |   |  |  |
|-----|----------|---|---|---|--|--|
| 076 | 347442-0 | Placa de la escala                                  |   | 1 |  |  |
| 077 | 251358-2 | Tornillo de cabeza aplanada M4X8                    |   | 2 |  |  |
| 078 | 233314-4 | Resorte de compresión 4                             |   | 1 |  |  |
| 079 | 216008-6 | Bola de acero 4                                     |   | 1 |  |  |
| 080 | 251370-2 | Tornillo con reborde de cabeza aplanada M5X15.5     |   | 1 |  |  |
| 081 | 450704-8 | Selector 27   |   | 1 |  |  |
| 082 | 266229-0 | Tornillo fijo hueco hexagonal (punta biselada) M5X8 |   | 3 |  |  |
| 083 | 319739-7 | Base  |   | 1 |  |  |
| 084 | 253811-4 | Arandela plana 5                                    |   | 1 |  |  |
| 085 | 620L68-8 | Controlador B                                       | S | 1 |  |  |
| 086 | 652119-7 | Tornillo de cabeza aplanada M2X6                    | S | 6 |  |  |
| A01 | 196520-1 | Conjunto de la boquilla para polvo                  |   | 1 |  |  |
| C10 | 911128-8 | Tornillo de cabeza aplanada M4X16 WR                |   | 1 |  |  |
| A02 | B-62038  | TCT BLADE185X24T WOOD EFFICUT                       |   | 1 |  |  |
| A03 | 783204-6 | Llave hexagonal 6                                   |   | 1 |  |  |
| A15 | 257370-0 | Anillo 16   |   | 1 |  |  |
| F01 | 199386-8 | Conjunto de ganchos                                 |   | 1 |  |  |
| C10 | 911228-4 | Tornillo de cabeza aplanada M5X18 WR                |   | 2 |  |  |

Por favor declare No. de Partes cuando ordene.

Fecha de Impresión 21/01/2025