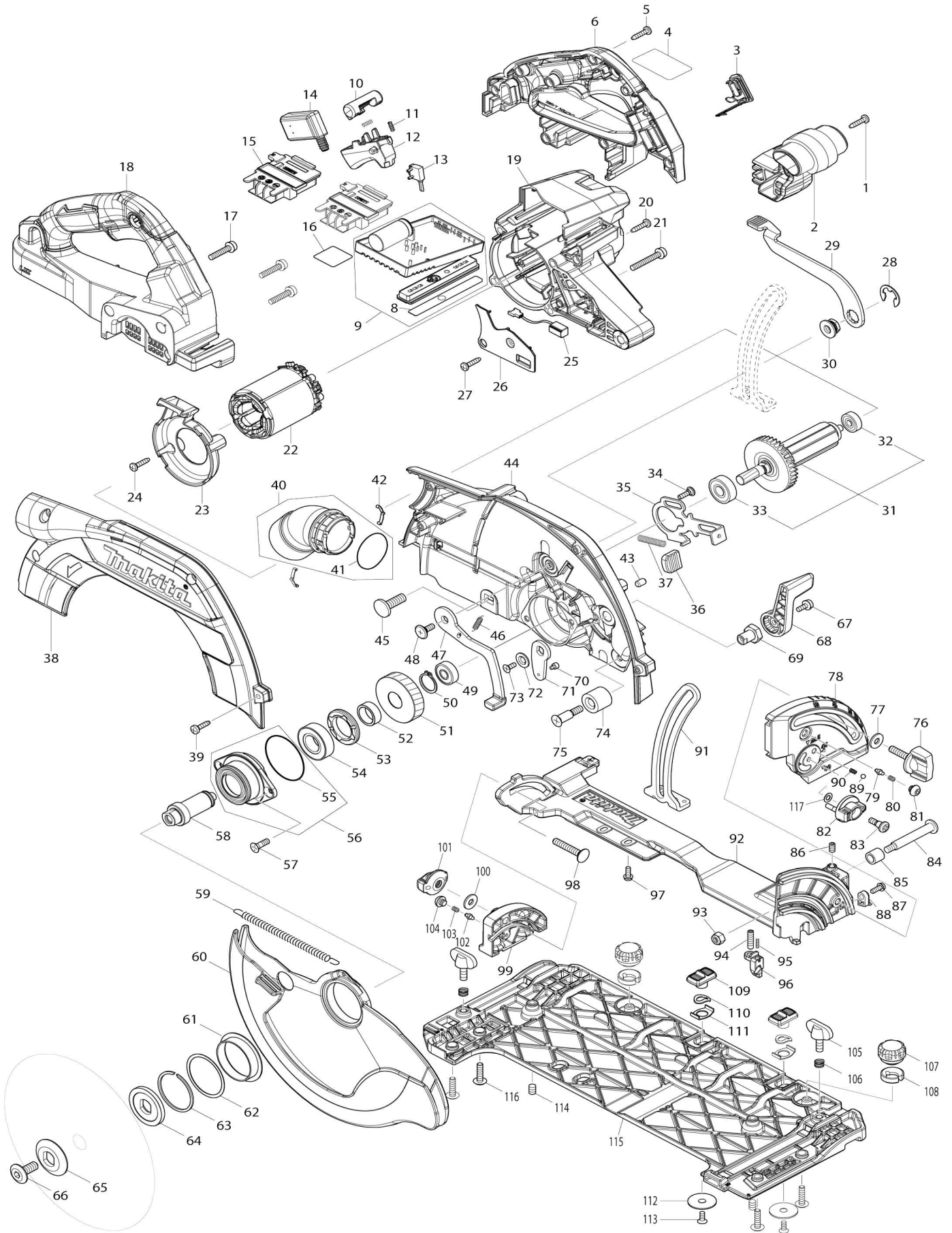


Model No.DHS900 235MM CORDLESS CIRCULAR SAW



Model No.DHS900 235MM CORDLESS CIRCULAR SAW

Artículo No.	No. de Partes	Descripción	Intercambialidad	Cantidad	Nuevo/Viejo	Nota 1	Nota 2
001	266326-2	Tornillo enroscante con cabezal fijador 4X18		1			
002	459828-7	Empuñadura delantera		1			
003	140F99-0	Tapón completo		1			
C10	213218-6	Anillo o-ring 16		1	*		
C11	213A05-9	Anillo o-ring 16	O	1			
C20	818H07-8	Etiqueta encendido/ apagado		1			
004	856L73-1	Placa de características DHS900		1			
005	266326-2	Tornillo enroscante con cabezal fijador 4X18		8			
006	183N39-3	HANDLE SET FOR MODEL DHS900 - DHS901(AZUL)		1			
C10	263005-3	Pasador de goma 6		4			
006		INC. 18					
008	813T74-0	Etiqueta de indicación		1			
009	620C59-5	Controlador completo		1	*		
009		INC. 8			*		
009-1	620M35-9	Controlador completo	S	1			
009-1		INC. 8					
010	419704-7	Botón de desbloqueo		1			
011	231433-0	Resorte de compresión 4		2			
012	459829-5	Palanca interruptora		1			
013	632M92-5	Unidad de interruptor		1			
014	651083-9	Interruptor C3XA-1PSPM		1			
015	643874-2	Terminal		2			
016	856L79-9	Etiqueta de numero de serie DHS900		1			
017	911243-8	Tornillo de cabeza aplanada M5X 25 WR		3			
018	183N39-3	HANDLE SET FOR MODEL DHS900 - DHS901(AZUL)		1			
C10	263005-3	Pasador de goma 6		4			
018		INC. 6					
019	459823-7	Carcasa del motor		1			
020	266326-2	Tornillo enroscante con cabezal fijador 4X18		1			
021	911258-5	Tornillo de cabeza aplanada M5X 35 WR		4			
022	629462-9	Estator		1	*		
022-1	629C15-2	Estator	S	1			
023	459826-1	Placa deflectora		1			
024	266326-2	Tornillo enroscante con cabezal fijador 4X18		2			
025	620936-3	Circuito led		1			
026	459827-9	Cubierta de la luz		1			
027	266326-2	Tornillo enroscante con cabezal fijador 4X18		1			
028	257953-6	Anillo de empaque de tope (EXT) E-12		1			
029	271453-2	Palanca 132		1			
030	252262-8	Tuerca con reborde hexagonal		1			

		M8				
031	519602-6	Montaje del rotor		1		
031		INC. 32,33				
032	210022-4	Rodamiento de balines 626DDW		1		
033	210059-1	Rodamiento de balines 6000DD W		1		
034	251529-1	Tornillo con reborde de cabeza a planada M4X14		1		
035	347575-1	Bloqueo del eje		1		
036	286039-9	Tapón		1		
037	233084-5	Resorte de compresión 6		1		
038	319860-2	Tapa de protector fijo		1		
039	266034-5	Tornillo enroscante con cabezal fijador 4X16		4		
040	136173-4	Montaje de boquilla para polvo		1		
040		INC. 41				
041	213444-7	Anillo o-ring 30		1		
042	232227-6	Resorte de hoja		2	*	
042-1	232674-1	Resorte de hoja	O	2		
043	263005-3	Pasador de goma 6		1	*	
043-1	263005-3	Pasador de goma 6	S	1		
044	140P84-3	Estuche de la cuchilla completo		1	*	
C10	213434-0	Anillo o-ring 26		1	*	
C20	8004T2-8	Etiqueta de la escala		1	*	
044-1	140P84-3	Estuche de la cuchilla completo	S	1		
C10	213434-0	Anillo o-ring 26		1		
C20	8004T2-8	Etiqueta de la escala		1		
044-1		INC. 43				
045	266396-1	Tornillo francés de cabeza plana M8X24		1		
046	232563-0	Resorte de tensión 4		1		
047	162686-9	Palanca de apertura		1		
048	265A60-7	Tornillo con reborde de cabeza a planada M5X14		1		
049	210029-0	Rodamiento de balines 608ZZ		1		
050	961057-5	Anillo de retención (EXT) S-17		1		
051	226934-1	Engranaje helicoidal 46		1		
052	257451-0	Anillo 17		1		
053	285809-3	Retén del rodamiento 23-36		1		
054	210301-0	Rodamiento de balines 6003DD W		1		
055	213623-7	Anillo o-ring 46		1		
056	136192-0	Montaje de la caja de rodamiento		1		
056		INC. 55				
057	265034-2	Tornillo de cabeza avellanada M5X16		2		
058	327192-3	Husillo		1		
059	232562-2	Resorte de tensión 6		1		
060	319861-0	Protector móvil		1		
061	459830-0	Espaciador		1		
062	267337-0	Arandela plana 40		1		
063	257452-8	Anillo de retención (EXT) WR-40		1		
064	224603-8	Brida interna 40		1		

065	224600-4	Brida externa 38		1		
066	265A59-2	Perno de cabeza hueca hexagonal M8		1		
067	911113-1	Tornillo de cabeza aplanada M4X10 WR		1		
068	271451-6	Palanca 55		1		
069	252275-9	Tuerca hexagonal M4-16		1		
070	265A82-7	Perno de cabeza hueca hexagonal M3X4		1		
071	347576-9	Placa abierta		1		
072	347577-7	Arandela 6		1		
073	265135-6	Tornillo de cabeza avellanada M4X10		1		
074	262185-2	Manguito de goma 8		1		
075	251572-0	Tornillo con rebaje de cabeza avellanada M6X30		1		
076	265776-8	Tornillo de mariposa M6X26		1		
077	253111-2	Arandela plana 6		1		
078	319865-2	Placa de ángulo delantera		1		
079	263041-9	BRAZO DE PERNO 3-5 P/HS004G		1		
080	231234-6	Resorte de compresión 3.5		1		
081	266559-9	Perno de cabeza de botón hueco hexagonal M6X4		1		
082	450704-8	Selector 27		1		
083	251370-2	Tornillo con reborde de cabeza aplanada M5X15.5		1		
084	251528-3	Tornillo con reborde de cabeza aplanada M6X54.5		1		
085	257580-9	Manguito 8		1		
086	266229-0	Tornillo fijo hueco hexagonal (punta biselada) M5X8		1		
087	911118-1	Tornillo de cabeza aplanada M4X12 WR		1		
088	419632-6	Puntero		1		
089	216008-6	Bola de acero 4		1		
090	233314-4	Resorte de compresión 4		1		
091	347574-3	Guía de profundidad		1		
092	140P89-3	Cuadro completo		1		
C10	233025-1	Resorte de compresión 2		2		
C20	259008-3	Tuerca de empuje 4		2		
C30	286041-2	Tapón 14		2		
C40	345747-2	Placa espaciadora		2		
C50	347392-9	Placa		2		
093	252014-7	Contratuerca hexagonal M6-10		1		
094	265A83-5	Tornillo fijo hueco hexagonal (punta plana) M5X20		1		
095	233025-1	Resorte de compresión 2		1		
096	412210-1	Deslizador		1		
097	265A84-3	Tornillo de cabeza aplanada M4X12 WR		2		
098	266332-7	Tornillo francés M6X35		1		
099	319866-0	Placa angular trasera		1		
100	253111-2	Arandela plana 6		1		
101	252270-9	Tuerca de aletas M6		1		
102	263041-9	BRAZO DE PERNO 3-5 P/HS004G		1		

103	231234-6	Resorte de compresión 3.5		1		
104	266559-9	Perno de cabeza de botón hueco hexagonal M6X4		1		
105	265701-9	Tornillo de mariposa M6X14		2		
106	233376-2	Resorte de compresión 8		2		
107	265775-0	Tornillo de mariposa M4X3		2	*	
107-1	265775-0	Tornillo de mariposa M4X3	O	2		
108	419627-9	Sujetador		2		
109	458092-7	Palanca deslizante		2		
110	253932-2	Arandela ondulada 10		2		
111	345977-5	Placa		2		
112	345748-0	Arandela de bloqueo		2		
113	912112-6	Tornillo de cabeza avellanada M4X10		2		
114	266225-8	Tornillo fijo hueco hexagonal (punta plana) M6X8		2		
115	319862-8	Base		1		
116	265181-9	Tornillo de cabeza segmentada M5X20		4		
117	253811-4	Arandela plana 5		1		
118	620L68-8	Controlador B	S	1		
119	652119-7	Tornillo de cabeza aplanada M2X6	S	6		
A01	162687-7	Base inferior		1		
A02	783204-6	Llave hexagonal 6		1		
A03	E-01965	TCT BLADE 235X24T WOOD EFFICUT		1		
A05	***DC18RD	DC18RD TWO PORT FAST CHARGER		1		
A05		COMPO-PARTS				
A06	197283-2	Conjunto de la batería BL1850B		2		
A07	821797-6	Maletín de plástico		1		
C10	162271-8	Pestillo		2		
C20	453229-1	Tornillo de mariposa M12X8		1		
A08	8006H9-2	Etiqueta del maletín de plástico DHS900PT2		2		
F02	194367-7	Conjunto de riel de guía 3000		1		
F03	194368-5	Conjunto de riel de guía 1400		1		
F05	194416-0	Conjunto de láminas 10000		1		
F06	194417-8	Conjunto de láminas de goma 10000		1		
F07	194418-6	Conjunto de hoja de posición 1400		1		
F09	194910-2	Conjunto de hoja de posición 1900		1		
F11	194925-9	Conjunto de riel de guía 1900		1		
F13	195546-0	Conjunto de boca delantera 24		1		
F14	196664-7	Juego de guías de biselado		1		
F16	198885-7	Conjunto del conector de riel de guía		1		
F17	199140-0	Conjunto de riel de guía 1000		1		
F18	199141-8	Conjunto de riel de guía 1500		1		
F28	1913K7-3	Conjunto de la guía paralela (MM)		1		

Por favor declare No. de Partes cuando ordene.

Fecha de Impresión 21/01/2025