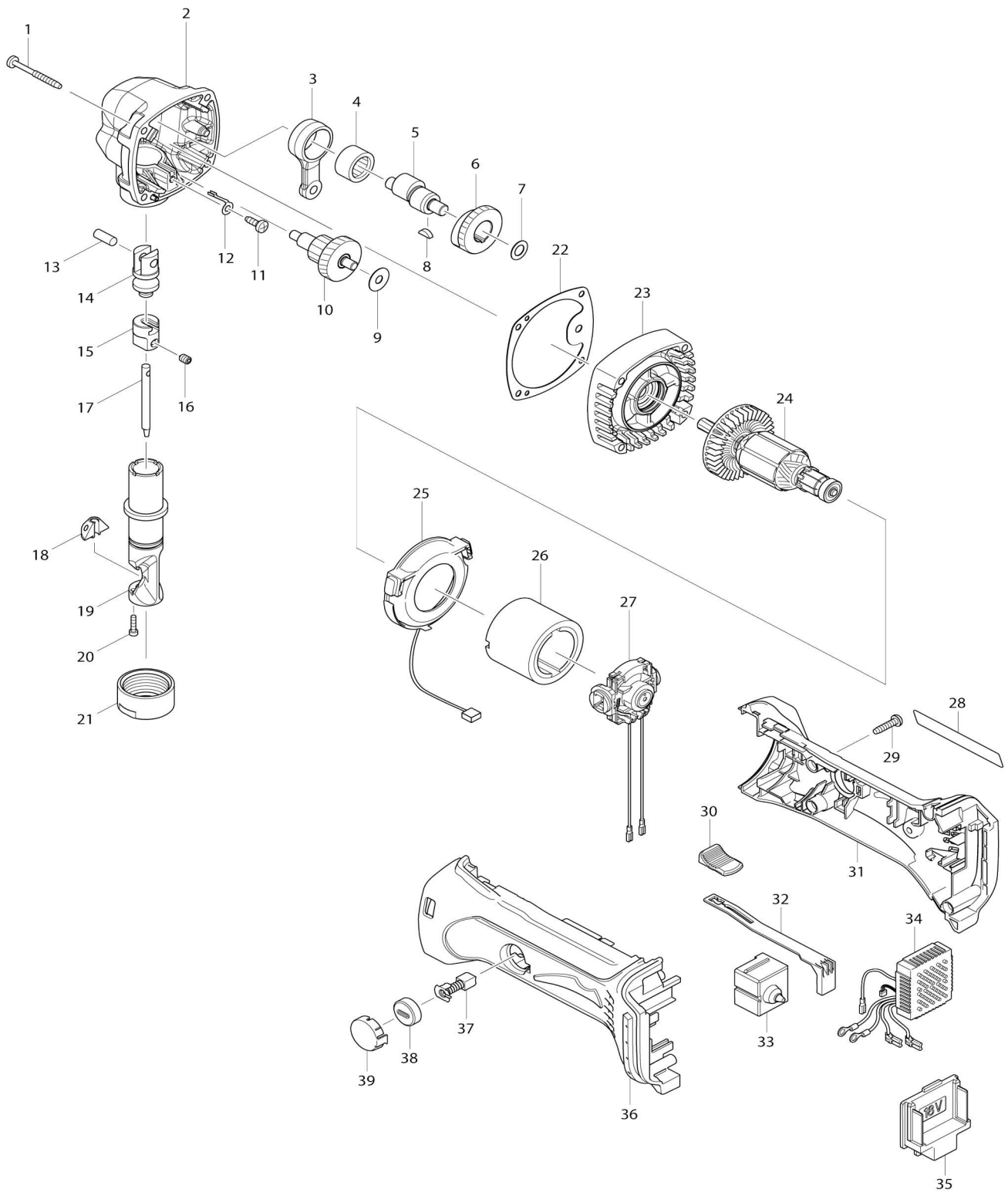


# Model No.DJN161 1.6MM CORDLESS NIBBLER



Model No.DJN161 1.6MM CORDLESS NIBBLER

Artículo No.	No. de Partes	Descripción	Intercambialidad	Cantidad	Nuevo/Viejo	Nota 1	Nota 2
001	266048-4	Tornillo enroscante con cabezal fijador 4X40		4			
002	141878-3	Carcasa del engranaje completo		1			
C10	800P78-7	Etiqueta de operación		1			
003	331438-1	SopORTE de la cuchilla		1			
004	212222-2	Rodamiento de agujas 1612		1			
005	326249-7	Cigüeñal		1			
006	227314-4	Engranaje recto 31		1			
007	253215-0	Arandela plana 8		1			
008	254002-0	Cuña de media luna 3		1			
009	267133-6	Arandela plana 6		1			
010	226158-9	Engranaje completo 16-36		1			
011	266026-4	Tornillo enroscante con cabezal fijador 4X12		1			
012	344116-4	Tapón		1			
013	256111-1	Pasador 6		1			
014	322703-9	Pistón		1			
015	322702-1	Sujetador del punzón		1			
016	265880-3	Tornillo fijo hueco hexagonal (punta cónica) M5X8		1			
017	A-83951	PUNZON P/JN1601		1	*		
017-1	A-83951	PUNZON P/JN1601	O	1			
018	A-15051	MATRIZ P/JN1601,DJN161Z		1	*		
018-1	A-15051	MATRIZ P/JN1601,DJN161Z	O	1			
019	322701-3	Sujetador de troquel		1			
020	266080-8	Perno de cabeza hueca hexagonal M3X12		2			
021	322748-7	Contratuerca		1			
022	442191-5	Empaque		1			
023	141877-5	Cubierta del carcasa del engranaje completo		1			
C10	213961-7	Anillo o-ring 22		1			
024	619312-6	Armadura		1			
025	631714-6	Circuito led		1			
026	638627-2	Bobina magnética		1			
027	638448-2	SopORTE de guía de carbón completo		1			
028	815T00-5	Placa de características DJN161		1			
029	265995-6	Tornillo enroscante con cabezal fijador 4X18		5	*		
029-1	266326-2	Tornillo enroscante con cabezal fijador 4X18	O	5			
030	419566-3	Perilla interruptora		1			
031	187758-9	Conjunto del carcasa		1			
C10	263005-3	Pasador de goma 6		2			
C20	810545-8	Etiqueta de precaución		1			
031		INC. 36					
032	419519-2	Palanca interruptora		1			
033	650579-7	Interruptor 1246.3223		1	*		
033-1	650579-7	Interruptor 1246.3223	O	1			

034	620243-4	Controlador		1		
035	644808-8	Terminal		1		
036	187758-9	Conjunto del carcasa		1		
C10	263005-3	Pasador de goma 6		2		
C20	810545-8	Etiqueta de precaución		1		
036		INC. 31				
037	195018-5	Conjunto de escobilla de carbón		1	*	
037-1	191971-3	Conjunto de escobilla de carbón	O	1		
038	643929-3	Tapa del sujetador		2		
039	419518-4	Cubierta de la tapa del sujetador		2		
A01	781028-4	Llave 32		1		
A02	783208-8	Llave hexagonal 2.5		1		
F03-2	197601-4	Conjunto de la batería BL1830B	<	1		
F04-2	197607-2	Conjunto de la batería BL1830B ( 2 piezas)	<	1		
F05-2	197609-8	Conjunto de la batería BL1830B ( 10 piezas)	<	1		

Por favor declare No. de Partes cuando ordene.

Fecha de Impresión 21/01/2025