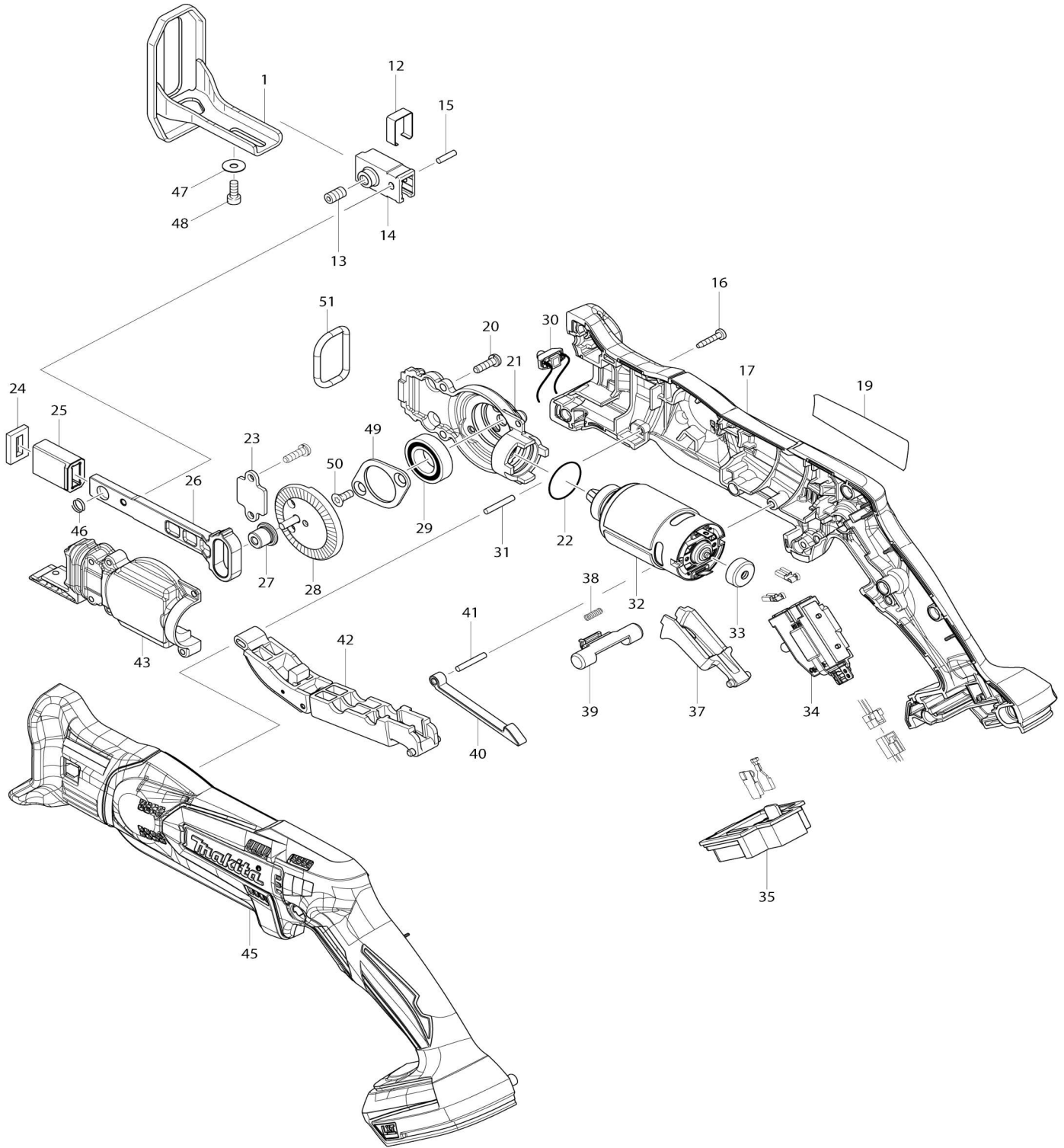


Model No.DJR185 SIERRA RECIPROCA INALAMBRICA



Model No.DJR185 SIERRA RECIPROCA INALAMBRICA

Artículo No.	No. de Partes	Descripción	Intercambialidad	Cantidad	Nuevo/Viejo	Nota 1	Nota 2
001	165740-8	Zapata		1			
012	346526-1	Pinza		1			
013	251961-9	Tornillo fijo hueco hexagonal (punta plana) M6X10		1			
014	310497-8	Abrazadera de cuchilla		1	*		
014-1	310978-2	Abrazadera de cuchilla	<	1			
015	256157-7	Pasador 3		1			
016	266429-2	Tornillo enroscante con cabezal fijador 3X16		10			
017	187760-2	Conjunto del carcasa		1			
C10	263005-3	Pasador de goma 6		2			
C20	423475-0	Lámina de esponja		1			
017		INC. 45					
019	814W09-2	Placa de características DJR185		1			
020	266747-8	Tornillo de cabeza aplanada M4X14 WM		5			
021	319060-4	Carcasa del engranaje		1			
022	213961-7	Anillo o-ring 22		1			
023	346525-3	Placa		1			
024	443185-3	Sello de fieltro		1			
025	313220-0	Guía del deslizador		1			
026	313269-0	Deslizador N		1			
027	313270-5	Funda para hombro 4		1			
028	142284-5	Engranaje completo		1	*		
028-1	1410R5-8	GEAR COMPLETE	S	1			
029	211242-3	Rodamiento de balines 6902ZZ		1			
030	620237-9	Circuito led		1			
031	256158-5	Pasador 3		1			
032	629105-3	Motor cc		1	*		
032-1	629C91-6	DC MOTOR	S	1			
033	424467-2	Tapón		1			
034	650712-1	Interruptor C3HY-1A-PRLMS		1			
035	643852-2	Terminal		1			
037	453072-8	Palanca interruptora R		1			
038	233438-6	Resorte de compresión 4		1			
039	454661-2	Palanca de desbloqueo R		1			
040	313219-5	Articulador		1			
041	256158-5	Pasador 3		1			
042	141128-6	Palanca del interruptor completa F		1			
043	319061-2	Cubierta del carcasa del engranaje		1			
045	187760-2	Conjunto del carcasa		1			
C10	263005-3	Pasador de goma 6		2			
C20	423475-0	Lámina de esponja		1			
045		INC. 17					
046	234258-1	Resorte de compresión 7		1			
047	253874-0	Arandela plana 4		1			
048	922112-8	Perno de cabeza hueca hexagon		1			

		al M4X10				
049	285738-0	Retén del rodamiento 36		1		
050	265035-0	Tornillo de cabeza avellanada M 4X10		2		
051	424597-9	Anillo de goma 23		1		
A01	B-20432	RECIPROSAW BLADE 100MM		1		
A02	B-20404	RECIPROSAW BLADE 100MM		1		
A03	783201-2	Llave hexagonal 3		1		

Por favor declare No. de Partes cuando ordene.

Fecha de Impresión 21/01/2025