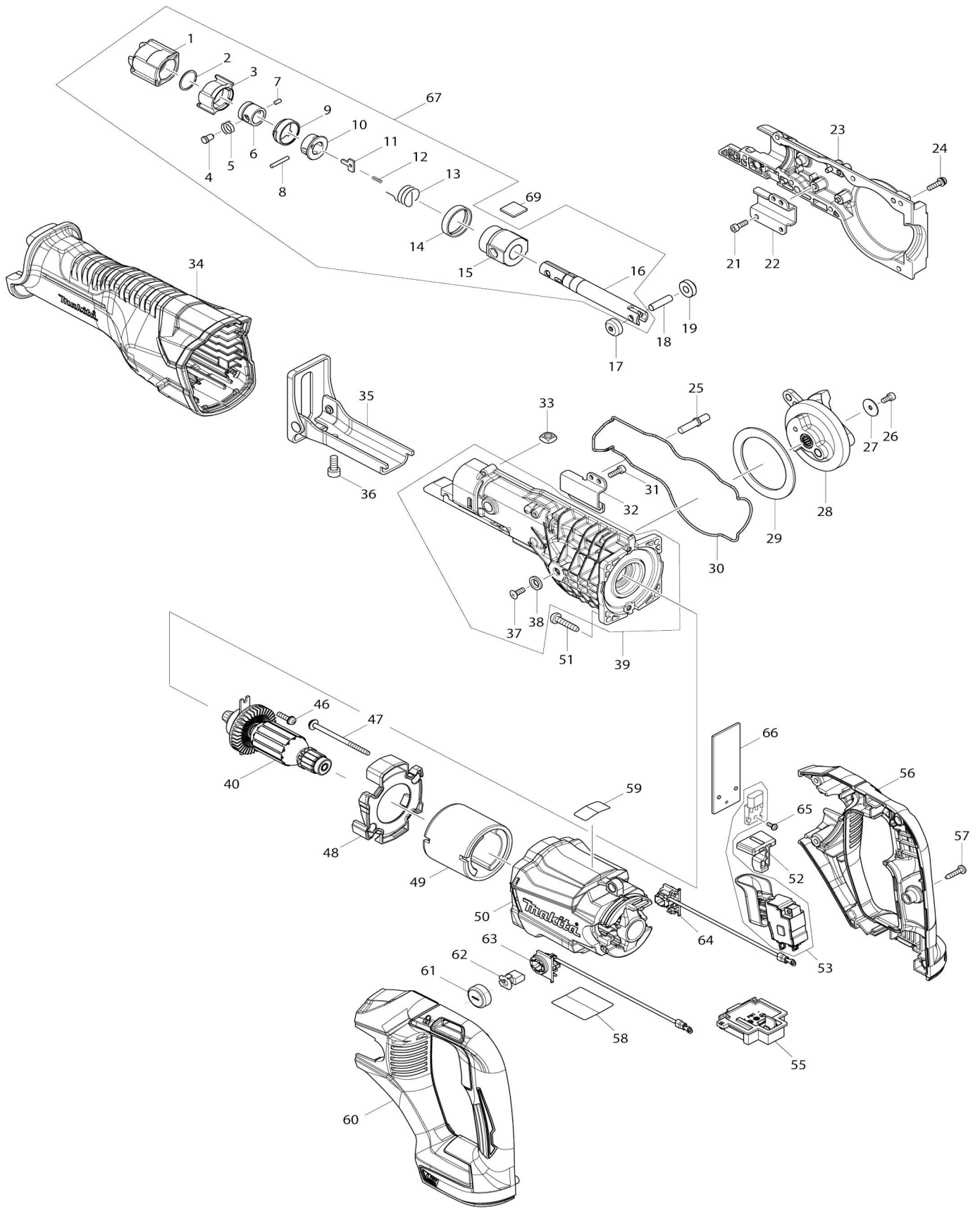


# Model No. DJR186 CORDLESS RECIPRO SAW



Model No.DJR186 CORDLESS RECIPRO SAW

Artículo No.	No. de Partes	Descripción	Intercambialidad	Cantidad	Nuevo/Viejo	Nota 1	Nota 2
001	424763-8	Protector		1			
002	257952-8	Arandela de bloqueo contra giro 18		1	*		
002-1	257430-8	Anillo de retención (EXT) 18	S	1			
003	310662-9	Manguito de transmisión		1			
004	256569-4	Pasador con cabeza 5		1			
005	234381-2	Resorte de compresión 6		1			
006	331720-8	Manguito de guía		1	*		
006-1	327043-0	Manguito de guía	S	1			
007	268094-3	Pasador 3		1			
008	256158-5	Pasador 3		1			
009	417791-0	Guía de manguito de clavado		1			
010	418311-3	Manguito		1			
011	345214-7	Placa de empuje		1			
012	233025-1	Resorte de compresión 2		1			
013	231687-9	Resorte de torsión 17		1			
014	424762-0	Anillo de goma		1			
015	143365-8	Guía de deslizador completa		1			
C10	213151-2	Sello de aceite 14		1			
C20	213174-0	Anillo x 14		1			
016	161376-1	Deslizador		1			
017	310663-7	Rodillo		1			
018	268341-2	Pasador 6		1			
019	310663-7	Rodillo		1			
021	922117-8	Perno de cabeza hueca hexagonal M4X12		2	*		
021-1	265353-6	Perno de cabeza hueca hexagonal M4X12	<	2			
022	346936-2	Guía de la varilla R		1			
023	143381-0	Carcasa del engranaje completa R		1			
024	911128-8	Tornillo de cabeza aplanada M4X16 WR		7			
025	256567-8	Pasador de brida 6-8		1			
026	922107-1	Perno de cabeza hueca hexagonal M4X8		1	*		
026-1	265911-8	Perno de cabeza hueca hexagonal M4X8	<	1			
027	267491-0	Arandela plana 4		1			
028	143377-1	Engranaje completo		1	*		
028-1	141V68-0	GEAR COMPLETE	S	1			
029	267490-2	Arandela plana 54		1			
030	424764-6	Anillo de sellado		1			
031	922117-8	Perno de cabeza hueca hexagonal M4X12		2	*		
031-1	265353-6	Perno de cabeza hueca hexagonal M4X12	<	2			
032	346935-4	Guía de la varilla L		1			
033	252157-5	Tuerca cuadrada M6		1			
034	424768-8	Tapa aislante		1			

035	161375-3	Zapata		1	*		
035-1	161810-1	Zapata	O	1			
036	265531-8	Perno de cabeza hueca hexagonal M6X14		1			
037	912112-6	Tornillo de cabeza avellanada M4X10		1	*		
037-1	265135-6	Tornillo de cabeza avellanada M4X10	<	1			
038	253825-3	Arandela plana 6		1			
039	123511-9	Montaje de la carcasa del engranaje L		1	*		
039		INC. 37,38			*		
039-1	126678-2	Montaje de la carcasa del engranaje L	<	1			
039-1		INC. 37,38					
040	519392-1	Montaje de la armadura 18V		1	*		
C10	961055-9	Anillo de retención (EXT) S-15		1	*		
C20	211247-3	Rodamiento de balines 6002DD W		1	*		
C30	227650-8	Engranaje espiral 7		1	*		
C40	285740-3	Retén del rodamiento 66		1	*		
C50	210062-2	Rodamiento de balines 607ZZ		1	*		
040		INC. 41-45			*		
040-1	510597-6	ARMATURE ASS'Y 18V	S	1			
C10	961055-9	Anillo de retención (EXT) S-15		1			
C20	211247-3	Rodamiento de balines 6002DD W		1			
C30	227A05-3	SPIRAL BEVEL GEAR 7		1			
C40	285740-3	Retén del rodamiento 66		1			
C50	210062-2	Rodamiento de balines 607ZZ		1			
041	961055-9	Anillo de retención (EXT) S-15		1	*		
042	211247-3	Rodamiento de balines 6002DD W		1	*		
043	227650-8	Engranaje espiral 7		1	*		
044	285740-3	Retén del rodamiento 66		1	*		
045	210062-2	Rodamiento de balines 607ZZ		1	*		
046	911128-8	Tornillo de cabeza aplanada M4X16 WR		2			
047	266292-3	Tornillo enroscante con cabezal fijador 4X65		2			
048	456207-0	Placa deflectora		1			
049	638571-3	Bobina magnética		1			
050	456206-2	Carcasa del motor		1			
051	266041-8	Tornillo enroscante con cabezal fijador 5X25		4			
052	456208-8	Botón de desbloqueo		1			
053	650760-0	Interruptor TG573FSB-9V		1	*		
053-1	650760-0	Interruptor TG573FSB-9V	O	1			
055	644808-8	Terminal		1	*		
055-1	644809-6	Terminal	S	1			
056	183C48-6	Juego de mango		1	*		
C10	263005-3	Pasador de goma 6		2	*		
056		INC. 60			*		
056-1	183C49-4	Juego de mango	S	1			
C10	263005-3	Pasador de goma 6		2			

056-1		INC. 60				
057	266326-2	Tornillo enroscante con cabezal fijador 4X18		6		
058	851R04-1	Placa de características DJR186		1		
060	183C48-6	Juego de mango		1	*	
C10	263005-3	Pasador de goma 6		2	*	
060		INC. 56			*	
060-1	183C49-4	Juego de mango	S	1		
C10	263005-3	Pasador de goma 6		2		
060-1		INC. 56				
061	643829-7	Tapa del sujetador		2		
062	195022-4	Conjunto de escobilla de carbón		1		
063	643505-3	Portaescobillas		1		
064	643506-1	Portaescobillas		1		
065	911011-9	Tornillo de cabeza aplanada M3X 10 W		1		
066	689204-3	Placa de irradiación		1		
067	123510-1	Montaje del deslizador		1	*	
067		INC. 1-16			*	
067-1	127397-3	Montaje del deslizador	<	1		
067-1		INC. 1-16				
069	424858-7	Filtro 16X16		1		
A01	194068-7	Juego de seguetas para sierra recíproca		1		

Por favor declare No. de Partes cuando ordene.

Fecha de Impresión 21/01/2025