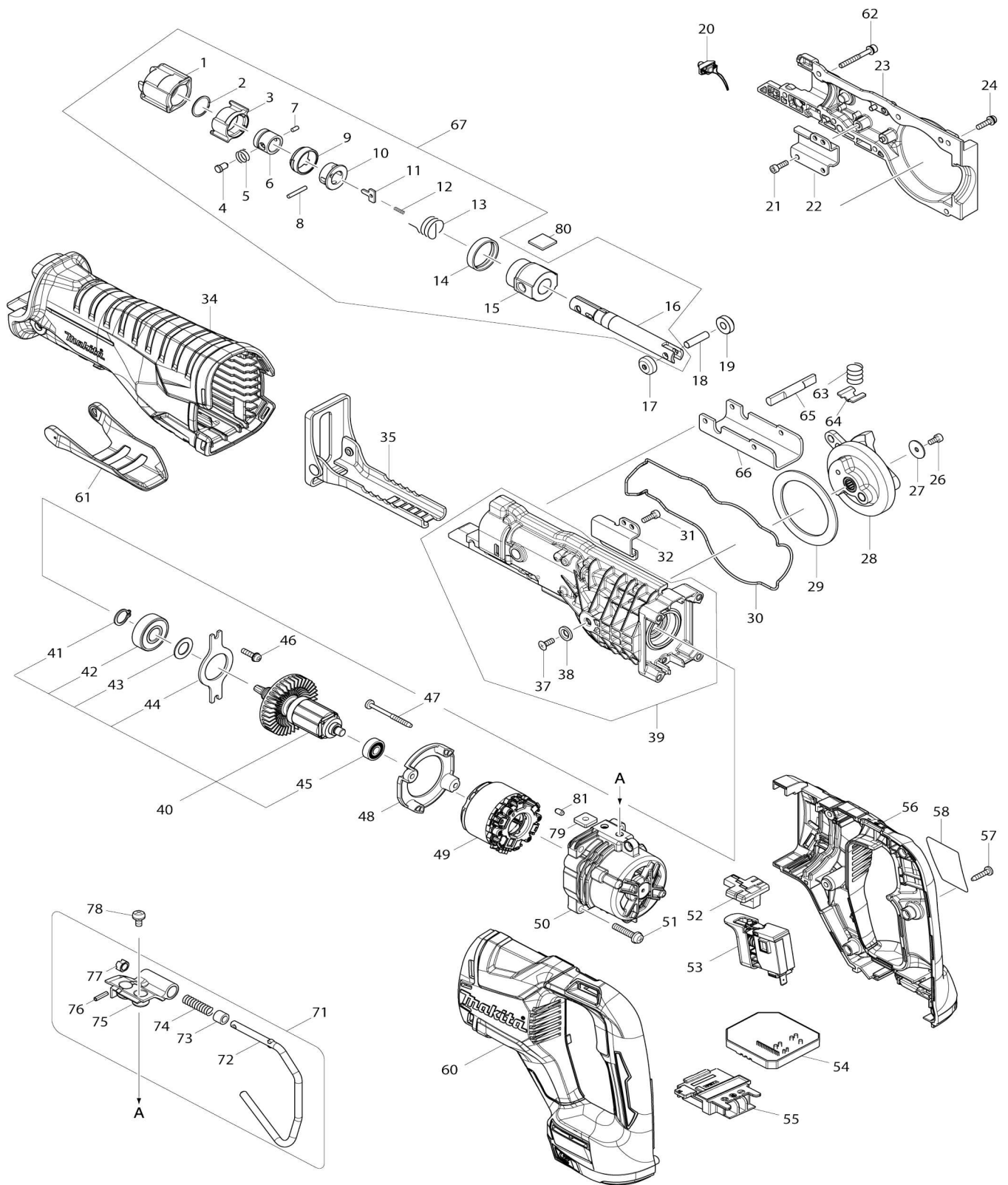


Model No. DJR187 CORDLESS RECIPRO SAW



Model No.DJR187 CORDLESS RECIPRO SAW

Artículo No.	No. de Partes	Descripción	Intercambialidad	Cantidad	Nuevo/Viejo	Nota 1	Nota 2
001	424763-8	Protector		1			
002	257952-8	Arandela de bloqueo contra giro 18		1	*		
002-1	257430-8	Anillo de retención (EXT) 18	S	1			
003	310662-9	Manguito de transmisión		1			
004	256569-4	Pasador con cabeza 5		1			
005	234381-2	Resorte de compresión 6		1			
006	331720-8	Manguito de guía		1	*		
006-1	327043-0	Manguito de guía	S	1			
007	268094-3	Pasador 3		1			
008	256158-5	Pasador 3		1			
009	417791-0	Guía de manguito de clavado		1			
010	418311-3	Manguito		1			
011	345214-7	Placa de empuje		1			
012	233025-1	Resorte de compresión 2		1			
013	231687-9	Resorte de torsión 17		1			
014	424762-0	Anillo de goma		1			
015	143365-8	Guía de deslizador completa		1			
C10	213151-2	Sello de aceite 14		1			
C20	213174-0	Anillo x 14		1			
016	161376-1	Deslizador		1			
017	310663-7	Rodillo		1			
018	268341-2	Pasador 6		1			
019	310663-7	Rodillo		1			
020	620434-7	Circuito led		1			
021	922117-8	Perno de cabeza hueca hexagonal M4X12		2	*		
021-1	265353-6	Perno de cabeza hueca hexagonal M4X12	<	2			
022	346936-2	Guía de la varilla R		1			
023	143362-4	Carcasa del engranaje completa R		1			
024	911128-8	Tornillo de cabeza aplanada M4X16 WR		5			
026	922107-1	Perno de cabeza hueca hexagonal M4X8		1	*		
026-1	265911-8	Perno de cabeza hueca hexagonal M4X8	<	1			
027	267491-0	Arandela plana 4		1			
028	143359-3	Engranaje completo		1	*		
028-1	140D35-4	Engranaje completo	S	1			
029	267490-2	Arandela plana 54		1			
030	424764-6	Anillo de sellado		1			
031	922117-8	Perno de cabeza hueca hexagonal M4X12		2	*		
031-1	265353-6	Perno de cabeza hueca hexagonal M4X12	<	2			
032	346935-4	Guía de la varilla L		1			
034	424765-4	Tapa aislante		1			
035	161374-5	Zapata		1	*		

035-1	161809-6	Zapata	<	1		
037	912112-6	Tornillo de cabeza avellanada M 4X10		1	*	
037-1	265135-6	Tornillo de cabeza avellanada M 4X10	<	1		
038	253825-3	Arandela plana 6		1		
039	123509-6	Montaje de la carcasa del engranaje L		1	*	
039		INC. 37,38			*	
039-1	126677-4	Montaje de la carcasa del engranaje L	<	1	*	
039-1		INC. 37,38			*	
039-2	127462-8	Montaje de la carcasa del engranaje L	<	1		
039-2		INC. 37,38				
040	519391-3	Montaje del rotor		1	*	
040		INC. 41-45			*	
040-1	519418-9	Montaje del rotor	O	1	*	
040-1		INC. 41-45			*	
040-2	519529-0	Montaje del rotor	S	1		
040-2		INC. 41-45				
041	961052-5	Anillo de retención (EXT) S-12		1		
042	210118-1	Rodamiento de balines 6201DDW		1	*	
042-1	210337-9	BALL BEARING 6201DDW	O	1		
043	253744-3	Arandela plana 12		1		
044	285740-3	Retén del rodamiento 66		1		
045	210062-2	Rodamiento de balines 607ZZ		1		
046	911128-8	Tornillo de cabeza aplanada M4X 16 WR		2		
047	266069-6	Tornillo enroscante con cabezal fijador 4X45		2	*	
047-1	266425-0	Tornillo enroscante con cabezal fijador 4X45	O	2		
048	456178-1	Placa deflectora		1		
049	629179-4	Estator		1	*	
049-1	629B61-9	Estator	S	1		
050	456179-9	Carcasa del motor		1	*	
050-1	412476-3	Carcasa del motor	O	1		
051	911243-8	Tornillo de cabeza aplanada M5X 25 WR		4		
052	456177-3	Botón de cambio		1		
053	650759-5	Interruptor C3JW-6B-2		1		
054	620432-1	Controlador A		1	*	
054-1	620812-1	Controlador A	<	1		
055	643899-6	Terminal		1	*	
055-1	643874-2	Terminal	S	1		
056	183C47-8	Juego de mango		1	*	
C10	263005-3	Pasador de goma 6		2	*	
056		INC. 60			*	
056-1	183D21-2	Juego de mango	S	1	*	
C10	263005-3	Pasador de goma 6		2	*	
056-1		INC. 60			*	
056-2	183K23-0	Juego de mango	<	1	*	
C10	263005-3	Pasador de goma 6		4	*	

056-2		INC. 60			*		
056-3	1830K1-1	HANDLE SET	<	1			
C10	263005-3	Pasador de goma 6		4			
056-3		INC. 60					
057	266326-2	Tornillo enroscante con cabezal fijador 4X18		6			
058	851P12-0	Placa de características DJR187		1			
060	183C47-8	Juego de mango		1	*		
C10	263005-3	Pasador de goma 6		2	*		
060		INC. 56			*		
060-1	183D21-2	Juego de mango	S	1	*		
C10	263005-3	Pasador de goma 6		2	*		
060-1		INC. 56			*		
060-2	183K23-0	Juego de mango	<	1	*		
C10	263005-3	Pasador de goma 6		4	*		
060-2		INC. 56			*		
060-3	1830K1-1	HANDLE SET	<	1			
C10	263005-3	Pasador de goma 6		4			
060-3		INC. 56					
061	456176-5	Palanca de bloqueo		1			
062	266979-7	Perno de cabeza hueca hexagonal M4X35 WR		2			
063	231231-2	Resorte de compresión 12		1			
064	346938-8	Placa de bloqueo de zapata		1			
065	326599-0	Perno de bloqueo		1			
066	346937-0	Placa de guía de zapata		1			
067	123510-1	Montaje del deslizador		1	*		
067		INC. 1-16			*		
067-1	127397-3	Montaje del deslizador	<	1			
067-1		INC. 1-16					
071	123455-3	Montaje de gancho		1			
071		INC. 72-77					
072	281223-1	Gancho		1			
073	262561-0	Manguito 6		1			
074	233455-6	Resorte de compresión 7		1			
075	319344-0	Junta		1			
076	951057-3	Pasador elástico 3-12		1			
077	310661-1	Manguito de bloqueo		1			
078	911206-4	Tornillo de cabeza aplanada M5X10 W		2			
079	264002-2	Tuerca cuadrada M5		2			
080	424858-7	Filtro 16X16		1			
081	263002-9	Pasador de goma 4		1			
082	620K37-3	Controlador B	S	1			
083	638A31-1	Unidad principal	S	1			
084	652119-7	Tornillo de cabeza aplanada M2X6	S	6			
A01	194068-7	Juego de seguetas para sierra recíproca		1			
A03	821620-5	Maletín de plástico		1			
C10	162271-8	Pestillo		2			
A04	807X19-2	Etiqueta del maletín de plástico DJR187RME		2			

A04	807X25-7	Etiqueta del maletín de plástico DJR187RTE		2		
A04	807X10-0	Etiqueta del maletín de plástico DJR187RFE		2		
A05	450128-8	Tapa de batería		1		
A06	***DC18RC	DC18RC FAST CHARGER		1		
A06		COMPO-PARTS				
A07	196401-9	Conjunto de la batería BL1840		2	*	
A07	194205-3	Conjunto de la batería BL1830		2	*	
A07	197283-2	Conjunto de la batería BL1850B		2		
A07	194205-3	Conjunto de la batería BL1830		2	*	
A07-1	197268-8	Conjunto de la batería BL1840B	<	2		
A07-1	197601-4	Conjunto de la batería BL1830B	<	2		

Por favor declare No. de Partes cuando ordene.

Fecha de Impresión 21/01/2025