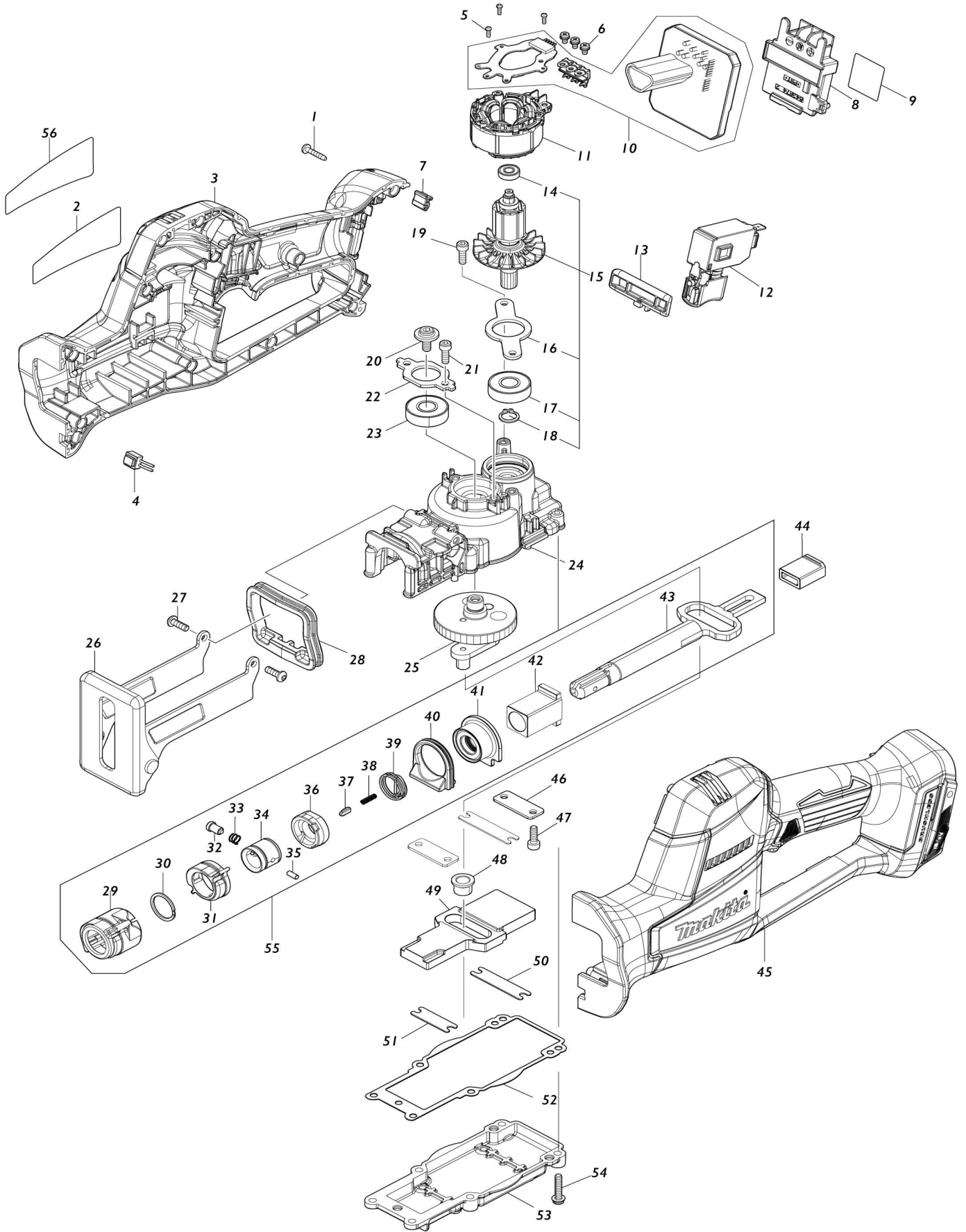


Model No. DJR189 CORDLESS RECIPRO SAW



Model No.DJR189 CORDLESS RECIPRO SAW

Artículo No.	No. de Partes	Descripción	Intercambialidad	Cantidad	Nuevo/Viejo	Nota 1	Nota 2
001	266130-9	Tornillo enroscante con cabezal fijador 3X16		11			
002	858X57-7	DJR189 NAME PLATE		1			
003	183W50-9	HOUSING SET		1			
C10	263005-3	Pasador de goma 6		4			
C20	252126-6	Contratuerca hexagonal M4-7		2			
003		INC. 45					
004	620K03-0	Circuito led		1			
005	266490-9	Tornillo enroscante de cabeza aplastada 2X6		3			
006	652069-6	Tornillo de cabeza plana M3X6		3			
007	424517-3	Cojín		1			
008	643874-2	Terminal		1			
009	858X65-8	DJR189 SERIAL NO. LABEL		1			
010	620K04-8	Controlador		1			
011	629B65-1	Estator		1			
012	650710-5	Interruptor C3JW-4B		1			
013	413L03-1	Botón de desbloqueo		1			
014	210039-7	Rodamiento de balines 695DDW		1			
015	519770-5	ROTOR ASS'Y		1			
015		INC. 14,16-18					
016	285054-0	Retén del rodamiento 58		1			
017	210059-1	Rodamiento de balines 6000DDW		1			
018	961006-2	Anillo de retención (EXT) S-10		1			
019	265353-6	Perno de cabeza hueca hexagonal M4X12		2			
020	265C93-4	Perno de brida de cabeza hueca hexagonal M5X12		1			
021	265353-6	Perno de cabeza hueca hexagonal M4X12		2			
022	285055-8	Retén del rodamiento 33		1			
023	210059-1	Rodamiento de balines 6000DDW		1			
024	136824-9	GEAR HOUSING ASS'Y		1			
C10	263002-9	Pasador de goma 4		2			
C20	213434-0	Anillo o-ring 26		1			
025	141L92-3	Engranaje completo		1			
026	162B95-4	Zapata		1			
027	265C84-5	Perno de cabeza de botón hueco hexagonal M4X12		2			
028	422950-3	Anillo de sellado		1			
029	422949-8	Protector		1			
030	257430-8	Anillo de retención (EXT) 18		1			
031	313448-0	Manguito de transmisión		1			
032	256569-4	Pasador con cabeza 5		1			
033	234381-2	Resorte de compresión 6		1			
034	327650-9	Manguito de guía		1			
035	256A11-1	Pasador 3		1			
036	458968-8	Manguito de conexión		1			

037	310912-2	Pasador de presión		1		
038	232472-3	Resorte de compresión 2		1		
039	233594-2	Resorte de torsión 17		1		
040	422951-1	Anillo de goma		1		
041	141L93-1	Sujetador de sellado completo		1		
042	214215-5	Cojinete liso 14		1		
043	162B76-8	Deslizador		1		
044	313450-3	Guía del deslizador		1		
045	183W50-9	HOUSING SET		1		
C10	263005-3	Pasador de goma 6		4		
C20	252126-6	Contratuerca hexagonal M4-7		2		
045		INC. 3				
046	347A47-2	Placa A		2		
047	265353-6	Perno de cabeza hueca hexagon al M4X12		4		
048	327A55-9	Funda para hombro 8		1		
049	313446-4	Contrapeso		1		
050	347A49-8	Placa R		2		
051	347A48-0	Placa F		1		
052	422952-9	Empaque		1		
053	312D37-2	Cubierta del carcasa del engrana je		1		
054	911138-5	Tornillo de cabeza aplanada M4X 20 WR		6		
055	136867-1	SLIDER ASS'Y		1		
055		INC. 29-43				
056	8058N1-7	CLEAR LABEL		1	*	
A01	B-05038	RECIPRO SAW BLADE FOR METAL		1		
A02	B-05044	RECIPRO SAW BLADE FOR PLYW OOD		1		
A03	B-05153	RECIPRO SAW BLADE FOR WOO D		1		

Por favor declare No. de Partes cuando ordene.

Fecha de Impresión 21/01/2025