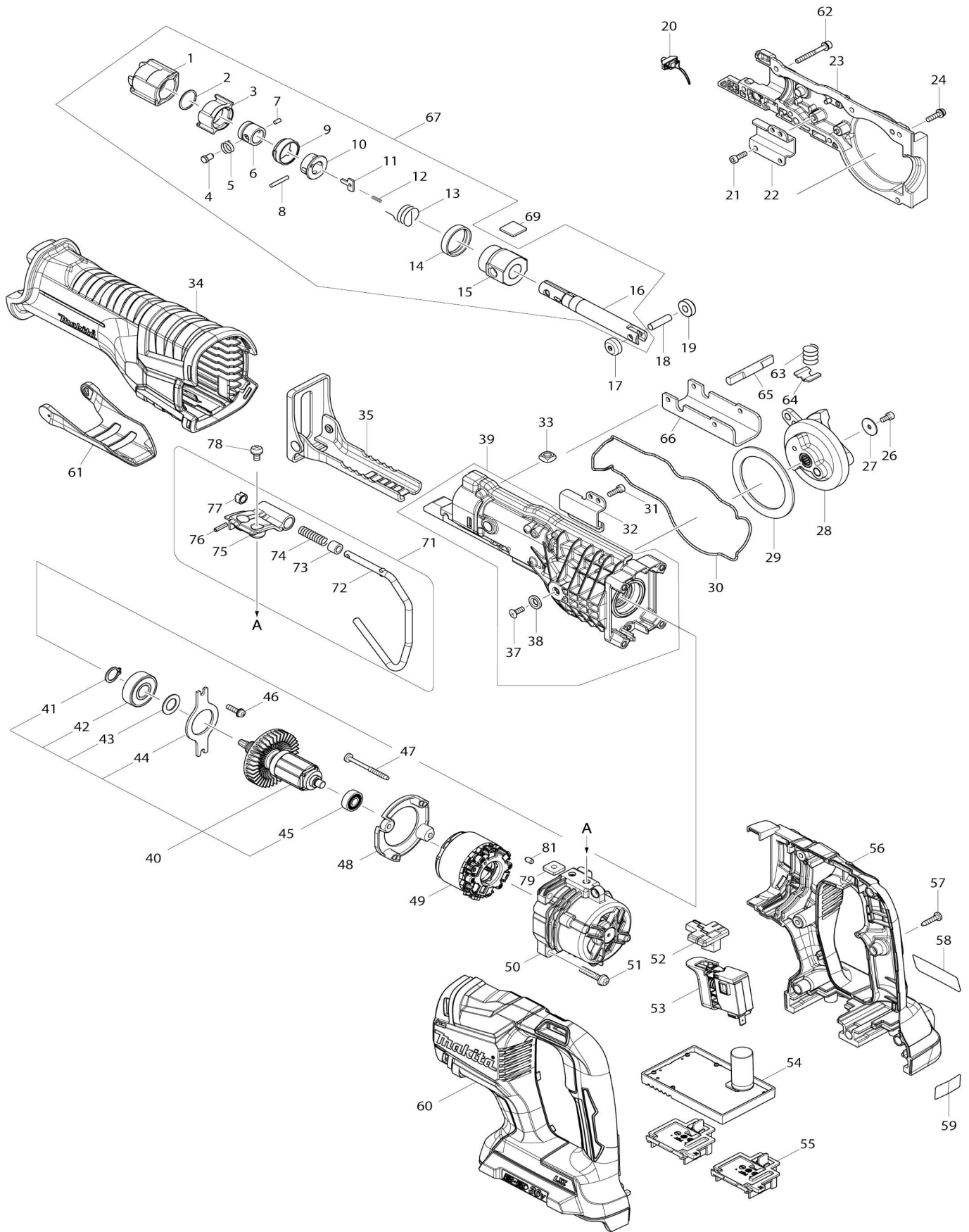


Model No. DJR360 CORDLESS RECIPRO SAW



Model No.DJR360 CORDLESS RECIPRO SAW

Artículo No.	No. de Partes	Descripción	Intercambialidad	Cantidad	Nuevo/Viejo	Nota 1	Nota 2
001	424763-8	Protector		1			
002	257952-8	Arandela de bloqueo contra giro 18		1	*		
002-1	257430-8	Anillo de retención (EXT) 18	S	1			
003	310662-9	Manguito de transmisión		1			
004	256569-4	Pasador con cabeza 5		1			
005	234381-2	Resorte de compresión 6		1			
006	331720-8	Manguito de guía		1	*		
006-1	327043-0	Manguito de guía	S	1			
007	268094-3	Pasador 3		1			
008	256158-5	Pasador 3		1			
009	417791-0	Guía de manguito de clavado		1			
010	418311-3	Manguito		1			
011	345214-7	Placa de empuje		1			
012	233025-1	Resorte de compresión 2		1			
013	231687-9	Resorte de torsión 17		1			
014	424762-0	Anillo de goma		1			
015	144012-4	Guía de deslizador completa		1			
C10	213151-2	Sello de aceite 14		1			
C20	213174-0	Anillo x 14		1			
016	161376-1	Deslizador		1			
017	310663-7	Rodillo		1			
018	268341-2	Pasador 6		1			
019	310663-7	Rodillo		1			
020	620434-7	Circuito led		1			
021	922117-8	Perno de cabeza hueca hexagonal M4X12		2	*		
021-1	265353-6	Perno de cabeza hueca hexagonal M4X12	<	2			
022	346936-2	Guía de la varilla R		1			
023	143362-4	Carcasa del engranaje completa R		1			
024	911128-8	Tornillo de cabeza aplanada M4X16 WR		5			
026	922107-1	Perno de cabeza hueca hexagonal M4X8		1	*		
026-1	265911-8	Perno de cabeza hueca hexagonal M4X8	<	1			
027	267491-0	Arandela plana 4		1			
028	143359-3	Engranaje completo		1	*		
028-1	140D35-4	Engranaje completo	S	1			
029	267490-2	Arandela plana 54		1			
030	424764-6	Anillo de sellado		1			
031	922117-8	Perno de cabeza hueca hexagonal M4X12		2	*		
031-1	265353-6	Perno de cabeza hueca hexagonal M4X12	<	2			
032	346935-4	Guía de la varilla L		1			
034	424767-0	Tapa aislante B		1			
035	161374-5	Zapata		1	*		

035-1	161809-6	Zapata	<	1			
037	912112-6	Tornillo de cabeza avellanada M 4X10		1	*		
037-1	265135-6	Tornillo de cabeza avellanada M 4X10	<	1			
038	253825-3	Arandela plana 6		1			
039	123509-6	Montaje de la carcasa del engranaje L		1	*		
039		INC. 37,38			*		
039-1	126677-4	Montaje de la carcasa del engranaje L	<	1	*		
039-1		INC. 37,38			*		
039-2	127462-8	Montaje de la carcasa del engranaje L	<	1			
039-2		INC. 37,38					
040	519391-3	Montaje del rotor		1	*		
040		INC. 41-45			*		
040-1	519528-2	Montaje del rotor	S	1			
040-1		INC. 41-45					
041	961052-5	Anillo de retención (EXT) S-12		1			
042	210118-1	Rodamiento de balines 6201DDW		1	*		
042-1	210337-9	BALL BEARING 6201DDW	O	1			
043	253744-3	Arandela plana 12		1			
044	285740-3	Retén del rodamiento 66		1			
045	210062-2	Rodamiento de balines 607ZZ		1			
046	911128-8	Tornillo de cabeza aplanada M4X 16 WR		2			
047	266069-6	Tornillo enroscante con cabezal fijador 4X45		2	*		
047-1	266425-0	Tornillo enroscante con cabezal fijador 4X45	O	2			
048	456178-1	Placa deflectora		1			
049	629180-9	Estator		1	*		
049-1	629C12-8	Estator	S	1			
050	456179-9	Carcasa del motor		1	*		
050-1	412476-3	Carcasa del motor	O	1			
051	911243-8	Tornillo de cabeza aplanada M5X 25 WR		4			
052	456177-3	Botón de cambio		1			
053	650759-5	Interruptor C3JW-6B-2		1			
054	620455-9	Controlador A		1			
055	644808-8	Terminal		2			
056	183C50-9	Juego de mango		1			
C10	263005-3	Pasador de goma 6		8			
056		INC. 60					
057	266326-2	Tornillo enroscante con cabezal fijador 4X18		7			
058	851P31-6	Placa de características DJR360		1			
060	183C50-9	Juego de mango		1			
C10	263005-3	Pasador de goma 6		8			
060		INC. 56					
061	456176-5	Palanca de bloqueo		1			
062	266979-7	Perno de cabeza hueca hexagonal M4X35 WR		2			

063	231231-2	Resorte de compresión 12		1		
064	346938-8	Placa de bloqueo de zapata		1		
065	326599-0	Perno de bloqueo		1		
066	346937-0	Placa de guía de zapata		1		
067	123749-6	Montaje del deslizador		1	*	
067		INC. 1-16			*	
067-1	127398-1	Montaje del deslizador	<	1		
067-1		INC. 1-16				
069	424902-0	Filtro 16X16		1		
071	123456-1	Montaje de gancho		1		
071		INC. 72-77				
072	281223-1	Gancho		1		
073	262561-0	Manguito 6		1		
074	233455-6	Resorte de compresión 7		1		
075	319345-8	Junta		1		
076	951057-3	Pasador elástico 3-12		1		
077	310661-1	Manguito de bloqueo		1		
078	911206-4	Tornillo de cabeza aplanada M5X 10 W		2		
079	264002-2	Tuerca cuadrada M5		2		
081	263002-9	Pasador de goma 4		1		
082	620K37-3	Controlador B	S	1		
083	638A31-1	Unidad principal	S	1		
084	652119-7	Tornillo de cabeza aplanada M2X 6	S	6		
A01	194068-7	Juego de seguetas para sierra re cíproca		1		

Por favor declare No. de Partes cuando ordene.

Fecha de Impresión 21/01/2025