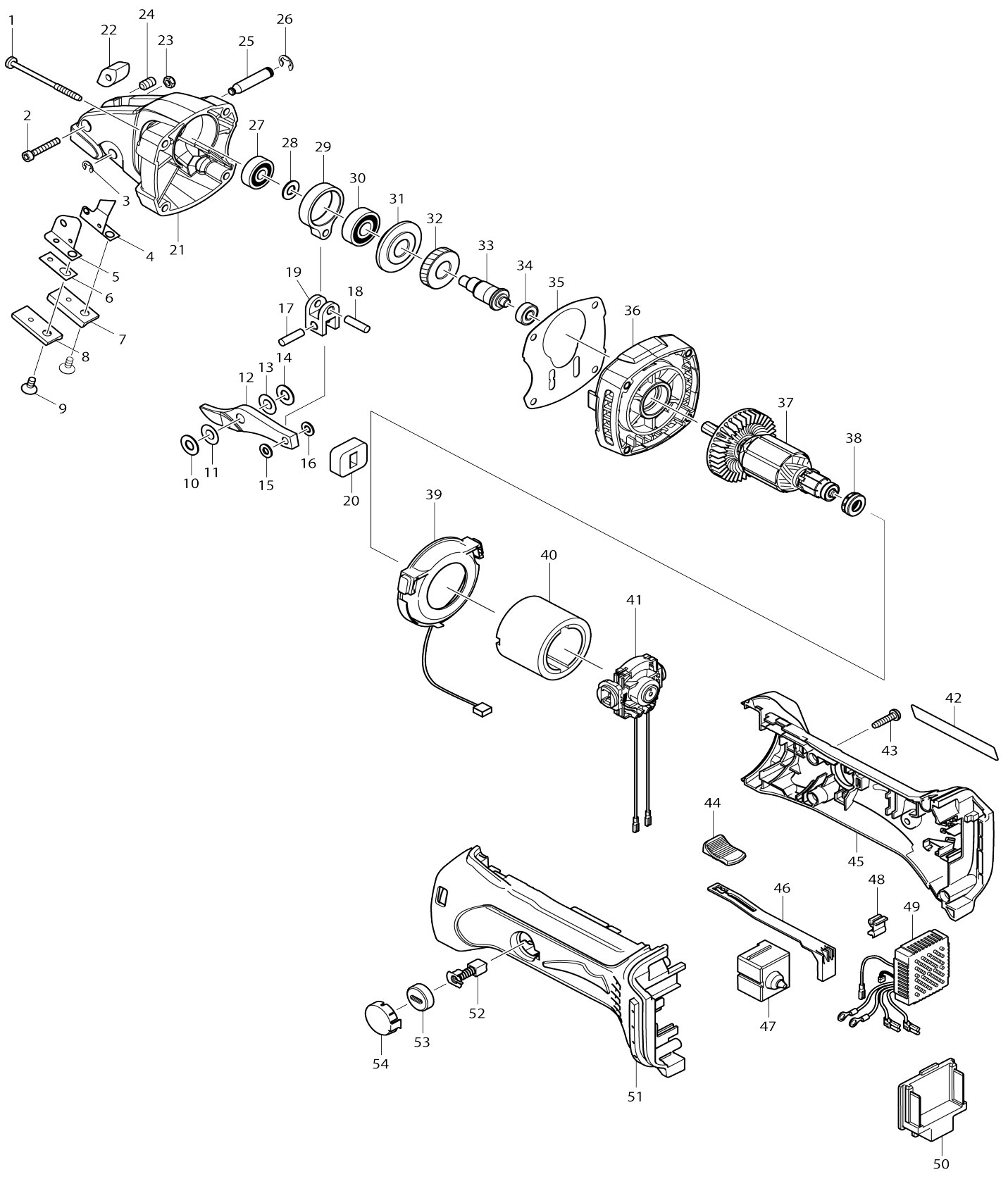


Model No.DJS161 CORDLESS STRAIGHT SHEAR 1.6MM



Model No.DJS161 CORDLESS STRAIGHT SHEAR 1.6MM

Artículo No.	No. de Partes	Descripción	Intercambiable	Cantidad	Nuevo/Viejo	Nota 1	Nota 2
001	266091-3	Tornillo enroscante con cabezal fijador 4X50		4			
002	922147-9	Perno de cabeza hueca hexagonal M4X25		1			
003	961011-9	Anillo de tope (EXT) E-4		1			
004	346131-4	Placa tipo cuña R		1			
005	343480-0	Placa tipo cuña L		1			
006	343481-8	Espaciador		1			
007	792533-6	Cuchilla de cepillo lateral		1			
009	251951-2	Tornillo de cabeza embutida hueca hexagonal M5X10		2			
010	261065-9	Arandela de teflón 7		1	*		
010-1	261065-9	Arandela de teflón 7	O	1	*		
010-2	261065-9	Arandela de teflón 7	O	1			
011	253338-4	Arandela delgada 7		1			
012	792534-4	Cuchilla central (1 pieza)		1			
013	253338-4	Arandela delgada 7		1			
014	261065-9	Arandela de teflón 7		1	*		
014-1	261065-9	Arandela de teflón 7	O	1	*		
014-2	261065-9	Arandela de teflón 7	O	1			
015	267010-2	Arandela plana 5		1			
016	267010-2	Arandela plana 5		1			
017	256155-1	Pasador 5		1			
018	256155-1	Pasador 5		1			
019	331329-6	Articulador		1			
020	423118-4	Cubierta contra el polvo		1			
021	140130-6	Carcasa manivela completa		1	*		
021-1	140130-6	Carcasa manivela completa	O	1			
022	325727-4	Cuña		1			
023	252083-8	Contratuercas hexagonales M4-7		1			
024	266085-8	Tornillo fijo hueco hexagonal (punta plana) M6X10		1			
025	256733-7	Pasador con rebaje 7		1			
026	961012-7	Anillo de tope (EXT) E-6		1			
027	210023-2	Rodamiento de balines 627DDW		1			
028	253133-2	Arandela plana 7		1			
029	331273-7	Soporte de la cuchilla		1			
030	210067-2	Rodamiento de balines 6000ZZ		1			
031	325716-9	Sello del tornillo		1			
032	227716-4	Engranaje helicoidal 34		1			
033	325715-1	Cigüeñal		1			
034	210033-9	Rodamiento de balines 696ZZ		1			
035	442150-9	Empaque		1			
036	140131-4	Carcasa del engranaje completo		1			
037	619249-7	Armadura		1			
038	421977-0	Anillo de goma 13		1			
039	631714-6	Circuito led		1			
040	638627-2	Bobina magnética		1			
041	638448-2	Soporte de guía de carbón comp		1			

		leto				
042	815T27-5	Placa de características DJS161		1		
043	265995-6	Tornillo enroscante con cabezal fijador 4X18		5	*	
043-1	266326-2	Tornillo enroscante con cabezal fijador 4X18	O	5		
044	419566-3	Perilla interruptora		1		
045	187758-9	Conjunto del carcasa		1		
C10	263005-3	Pasador de goma 6		2		
C20	810545-8	Etiqueta de precaución		1		
045		INC. 51				
046	419519-2	Palanca interruptora		1		
047	650579-7	Interruptor 1246.3223		1	*	
047-1	650579-7	Interruptor 1246.3223	O	1		
048	424026-2	Cojín		1		
049	620243-4	Controlador		1		
050	644808-8	Terminal		1		
051	187758-9	Conjunto del carcasa		1		
C10	263005-3	Pasador de goma 6		2		
C20	810545-8	Etiqueta de precaución		1		
051		INC. 45				
052	195018-5	Conjunto de escobilla de carbón		1	*	
052-1	191971-3	Conjunto de escobilla de carbón	O	1		
053	643929-3	Tapa del sujetador		2		
054	419518-4	Cubierta de la tapa del sujetador		2		
A01	762013-6	Regulador de corte		1		
A02	783201-2	Llave hexagonal 3		1		

Por favor declare No. de Partes cuando ordene.

Fecha de Impresión 21/01/2025