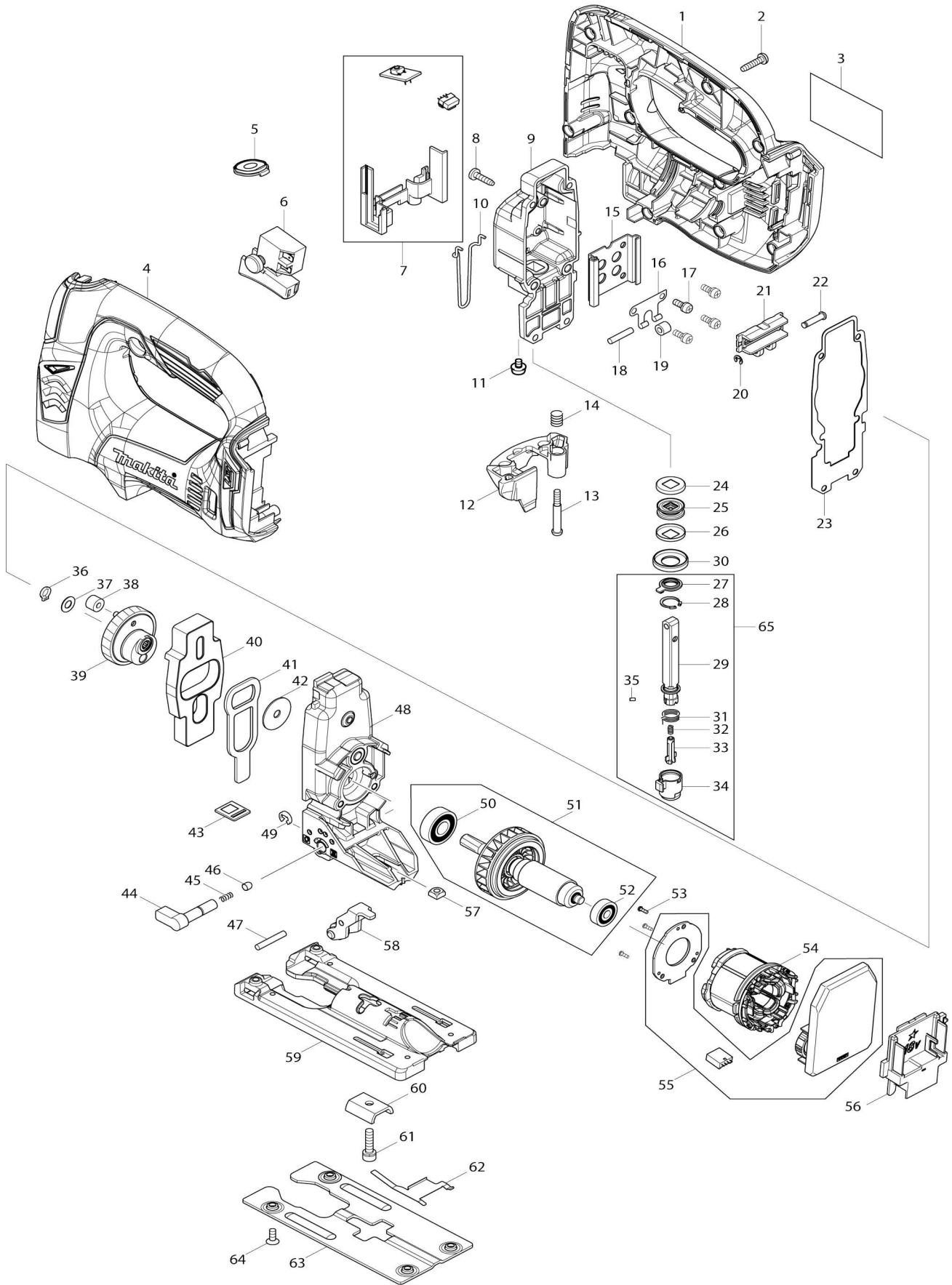


Model No.DJV182 SIERRA CALADORA INALAMBRICA



Model No.DJV182 SIERRA CALADORA INALAMBRICA

Artículo No.	No. de Partes	Descripción	Intercambialidad	Cantidad	Nuevo/Viejo	Nota 1	Nota 2
001	187706-8	Conjunto del carcasa		1			
C10	263005-3	Pasador de goma 6		2			
001		INC. 4					
002	265995-6	Tornillo enroscante con cabezal fijador 4X18		9			
003	814V65-6	Placa de características DJV182		1			
004	187706-8	Conjunto del carcasa		1			
C10	263005-3	Pasador de goma 6		2			
004		INC. 1					
005	142303-7	Placa del interruptor completa		1			
006	650251-1	Interruptor SGEL106C-4		1			
007	632B56-3	Unidad de interruptor		1	*		
007-1	620N15-1	Unidad de interruptor	O	1			
008	266034-5	Tornillo enroscante con cabezal fijador 4X16		4			
009	142112-4	Cubierta del carcasa del engranaje completo		1			
010	326302-9	Bloqueo de alambre		1			
011	911104-2	Tornillo de cabeza aplanada M4X6 WG		1	*		
011-1	265132-2	Tornillo de cabeza aplanada M4X5	O	1			
012	454483-0	Protector de herramienta		1			
013	265026-1	Tornillo con reborde de cabeza aplanada M4		1			
014	231659-4	Resorte de torsión 6		1			
015	346687-7	Guía lineal		1			
016	232207-2	Resorte de hoja		1			
017	911111-5	Tornillo de cabeza aplanada M4X10 W		4			
018	256117-9	Pasador 4		1			
019	214031-5	Rodamiento de cepillado 4		1			
020	961017-7	Anillo de tope (EXT) E-3		1			
021	310548-7	Deslizador		1	*		
021-1	310837-0	Deslizador	<	1			
022	268090-1	Pasador con resalto y cabeza 4		1			
023	442195-7	Empaque		1			
024	267854-0	Arandela cóncava 8		1			
025	421815-6	Sello contra polvo 8		1			
026	267854-0	Arandela cóncava 8		1			
027	424569-4	Cubierta contra el polvo		1			
028	962063-3	Anillo de retención (INT) redondo R-13		1			
029	165724-6	SopORTE de la cuchilla		1			
030	257347-5	Anillo 21		1			
031	233591-8	Resorte de torsión 10		1			
032	233314-4	Resorte de compresión 4		1			
033	310485-5	Perno de bloqueo		1			
034	310547-9	Sujetador de la cuchilla		1			
035	256528-8	Pasador 2		1			

036	961002-0	Anillo de retención (EXT) S-6		1		
037	253715-0	Arandela plana 6		1		
038	212014-9	Rodamiento de agujas 407		1	*	
038-1	212092-9	Rodamiento de agujas 407	O	1		
039	142109-3	Engranaje completo		1		
040	313260-8	Placa de equilibrio		1		
041	346688-5	Placa de empuje		1		
042	253196-8	Arandela plana 6		1		
043	454484-8	Placa de sello		1		
044	272244-4	Palanca 17		1	*	
044-1	272280-0	Palanca 17	<	1		
045	233139-6	Resorte de compresión 3		1		
046	286032-3	Tapón 5		1		
047	268063-4	Pasador 4		1		
048	142111-6	Carcasa del engranaje completo		1		
049	961018-5	Anillo de tope (EXT) E-5		1		
050	210059-1	Rodamiento de balines 6000DD W		1		
051	519329-8	Montaje del rotor		1	*	
051		INC. 50,52			*	
051-1	619821-5	Rotor	O	1		
051-1		INC. 50				
052	210022-4	Rodamiento de balines 626DDW		1	*	
053	266490-9	Tornillo enroscante de cabeza ap lanada 2X6		3		
054	629998-8	Estator		1		
055	620248-4	Controlador		1	*	
055-1	620B24-8	Controlador	<	1	*	
055-2	620B24-8	Controlador	O	1		
056	643899-6	Terminal		1		
057	252171-1	Tuerca cuadrada M5-8		1		
058	142110-8	Retén completo		1		
059	319016-7	Base		1		
060	345237-5	Placa de apriete		1		
061	922231-0	Perno de cabeza hueca hexagon al M5X20 W		1		
062	232208-0	Resorte de hoja		1		
063	346685-1	Placa de la base		1		
064	265085-5	Tornillo de cabeza avellanada M 4X8		4		
065	135602-4	SopORTE de la cuchilla completo		1		
065		INC. 27-29,31-35				
A02	415524-7	Marco de corte		1		
A03	417852-6	Placa de la cubierta		1		
A04	A-85737	JIGSAW BLADE NO.B22		1		
A05	792529-790A	JIG SAW BLADE B-10 US		1		
A06	A-85793	JIGSAW BLADE NO.BR13		1		
A07	783202-0	Llave hexagonal 4		1		
F01	194416-0	Conjunto de láminas 10000		1		
F02	192516-0	Conjunto del riel de guía		1		
F03	192557-6	Conjunto del marco de corte		1		
F04	193516-3	Conjunto de regla guía		1		
C10	165217-3	Regla guía		1		

C20	271601-3	Botón 20		1		
C30	323802-0	Pasador de guía		1		
C40	922207-7	Perno de cabeza hueca hexagonal M5X10		1		
F05-1	193517-1	Conjunto del adaptador de riel de guía	O	1		
C11	265785-7	Tornillo de mariposa M5X10	<	1		
C20	347393-7	Barra de la regla		1		
C30	417894-0	Adaptador de riel de guía		1		
F06	194367-7	Conjunto de riel de guía 3000		1		
C10	413102-7	Tira de deslizamiento 3000		2		
C20	423360-7	Hoja de posición 3000		1		
C30	423362-3	Lámina de goma 3000		2		
C40	819212-2	Etiqueta logo makita		1		
F07	194368-5	Conjunto de riel de guía 1400		1		
C10	413101-9	Tira de deslizamiento 1400		2		
C20	423359-2	Hoja de posición 1400		1		
C30	423361-5	Lámina de goma 1400		2		
C40	819212-2	Etiqueta logo makita		1		
F08	194925-9	Conjunto de riel de guía 1900		1		
C10	423386-9	Hoja de posición 1900		1		
C20	423390-8	Lámina de goma 1900		2		
C30	451330-6	Lámina 1900		2		
C40	819212-2	Etiqueta logo makita		1		
F10-2	197252-3	Conjunto del adaptador de riel de guía	O	1		
F14-2	197601-4	Conjunto de la batería BL1830B	<	1		
F15-2	197607-2	Conjunto de la batería BL1830B (2 piezas)	<	1		
F16-2	197609-8	Conjunto de la batería BL1830B (10 piezas)	<	1		
F17	194417-8	Conjunto de láminas de goma 10000		1		
F27	199140-0	Conjunto de riel de guía 1000		1		
F28	199141-8	Conjunto de riel de guía 1500		1		
F30	194418-6	Conjunto de hoja de posición 1400		1		
F31	194910-2	Conjunto de hoja de posición 1900		1		

Por favor declare No. de Partes cuando ordene.

Fecha de Impresión 21/01/2025