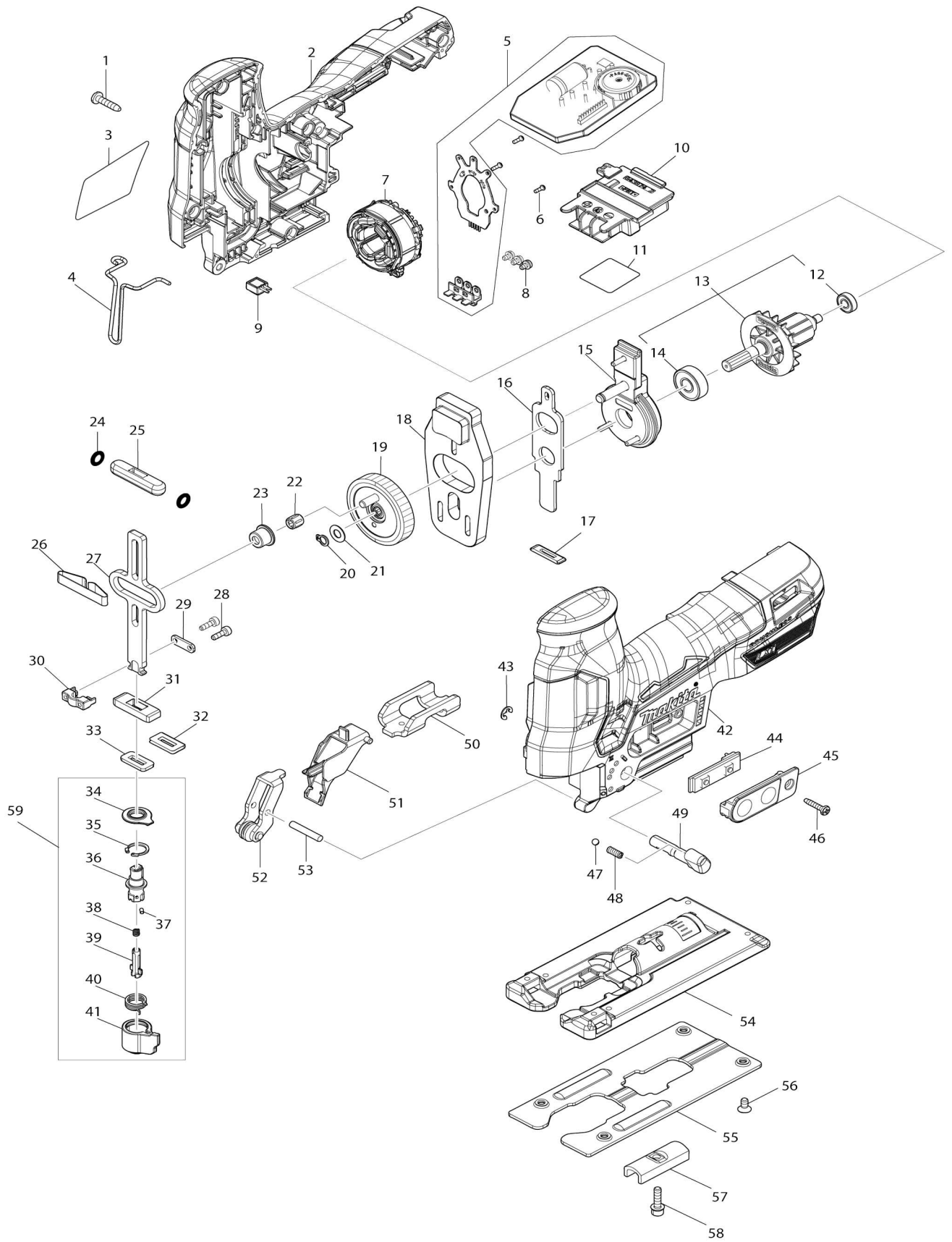


Model No. DJV185 CORDLESS JIG SAW



Model No.DJV185 CORDLESS JIG SAW

Artículo No.	No. de Partes	Descripción	Intercambibilidad	Cantidad	Nuevo/Viejo	Nota 1	Nota 2
001	266326-2	Tornillo enroscante con cabezal fijador 4X18		9			
002	183X94-5	HOUSING SET		1			
C10	263005-3	Pasador de goma 6		2			
002		INC. 42					
003	8589C8-1	DJV185 NAME PLATE		1			
004	323748-0	Bloqueo de alambre		1			
005	620L44-2	Controlador		1			
006	266490-9	Tornillo enroscante de cabeza aplanaada 2X6		3			
007	629B14-8	Estator		1			
008	652069-6	Tornillo de cabeza plana M3X6		3			
009	620712-5	Circuito led		1			
010	643874-2	Terminal		1			
011	8589D9-6	DJV185 SERIAL NO. LABEL		1			
012	210039-7	Rodamiento de balines 695DDW		1			
013	519824-8	ROTOR ASSEMBLY		1			
013		INC. 12,14					
014	210005-4	Rodamiento de balines 608DDW		1			
015	144820-3	Estuche de cojinetes completo		1			
016	347249-4	Placa de empuje		1			
017	416703-0	Sello contra polvo		1			
018	310812-6	Placa de equilibrio		1			
019	141H68-6	Engranaje completo		1			
020	961002-0	Anillo de retención (EXT) S-6		1			
021	253715-0	Arandela plana 6		1			
022	212265-4	Caja para aguja 508		1			
023	257872-6	Funda para hombro 8		1			
024	213038-8	Anillo o-ring 5		2			
025	313082-6	Guía del deslizador		1			
026	232183-0	Resorte de hoja		1			
027	347966-6	Deslizador		1			
028	266177-3	Perno de cabeza hueca hexagonal M3X10		2			
029	347247-8	Placa		1			
030	310811-8	Abrazadera de cuchilla		1			
031	313086-8	Soporte del deslizador		1			
032	344686-3	Placa de sello		1			
033	423307-1	Sello de esponja		1			
034	424437-1	Cubierta contra el polvo		1			
035	962063-3	Anillo de retención (INT) redondo R-13		1			
036	310810-0	Guía de la cuchilla		1			
037	256528-8	Pasador 2		1			
038	233314-4	Resorte de compresión 4		1			
039	310485-5	Perno de bloqueo		1			
040	233591-8	Resorte de torsión 10		1			
041	452850-3	Sujetador de inserción		1			
042	183X94-5	HOUSING SET		1			

C10	263005-3	Pasador de goma 6		2		
042		INC. 2				
043	961011-9	Anillo de tope (EXT) E-4		1		
044	620L34-5	Unidad de interruptor		1		
045	144628-5	Placa del interruptor completa		1		
046	266130-9	Tornillo enroscante con cabezal fijador 3X16		1		
047	216008-6	Bola de acero 4		1		
048	233151-6	Resorte de compresión 4		1		
049	271441-9	Palanca 19		1	*	
049-1	271486-7	LEVER 19	<	1		
050	347251-7	Sujetador		1		
051	457866-3	Guía del retén		1		
052	144629-3	Retén completo		1		
053	256206-0	Pasador 4		1		
054	312C90-2	Base		1		
055	345441-6	Placa de la base		1		
056	912107-9	Tornillo de cabeza avellanada M4X8		4		
057	344685-5	Placa de apriete		1		
058	922128-3	Perno de cabeza hueca hexagonal M4X16 WR		1		
059	135941-2	Montaje de la guía de la cuchilla		1		
059		INC. 34-41				
A01	783201-2	Llave hexagonal 3		1		
A02	413F05-1	Boquilla para polvo		1		
A03	457867-1	Placa de la cubierta		1		
A04	458191-5	Cubierta contra el polvo		1		
A05	A-85737	JIGSAW BLADE NO.B22		1		
A06	A-85628	JIGSAW BLADE NO.B10		1		
A07	A-85793	JIGSAW BLADE NO.BR13		1		
F02	194416-0	Conjunto de láminas 10000		1		
F03	192557-6	Conjunto del marco de corte		1		
F05	194367-7	Conjunto de riel de guía 3000		1		
F06	194368-5	Conjunto de riel de guía 1400		1		
F07	194925-9	Conjunto de riel de guía 1900		1		
F08	198704-7	Conjunto del adaptador de riel de guía		1		
F09	199140-0	Conjunto de riel de guía 1000		1		
F10	199141-8	Conjunto de riel de guía 1500		1		
F14	194417-8	Conjunto de láminas de goma 10000		1		
F15	194418-6	Conjunto de hoja de posición 1400		1		
F16	194910-2	Conjunto de hoja de posición 1900		1		

Por favor declare No. de Partes cuando ordene.

Fecha de Impresión 21/01/2025