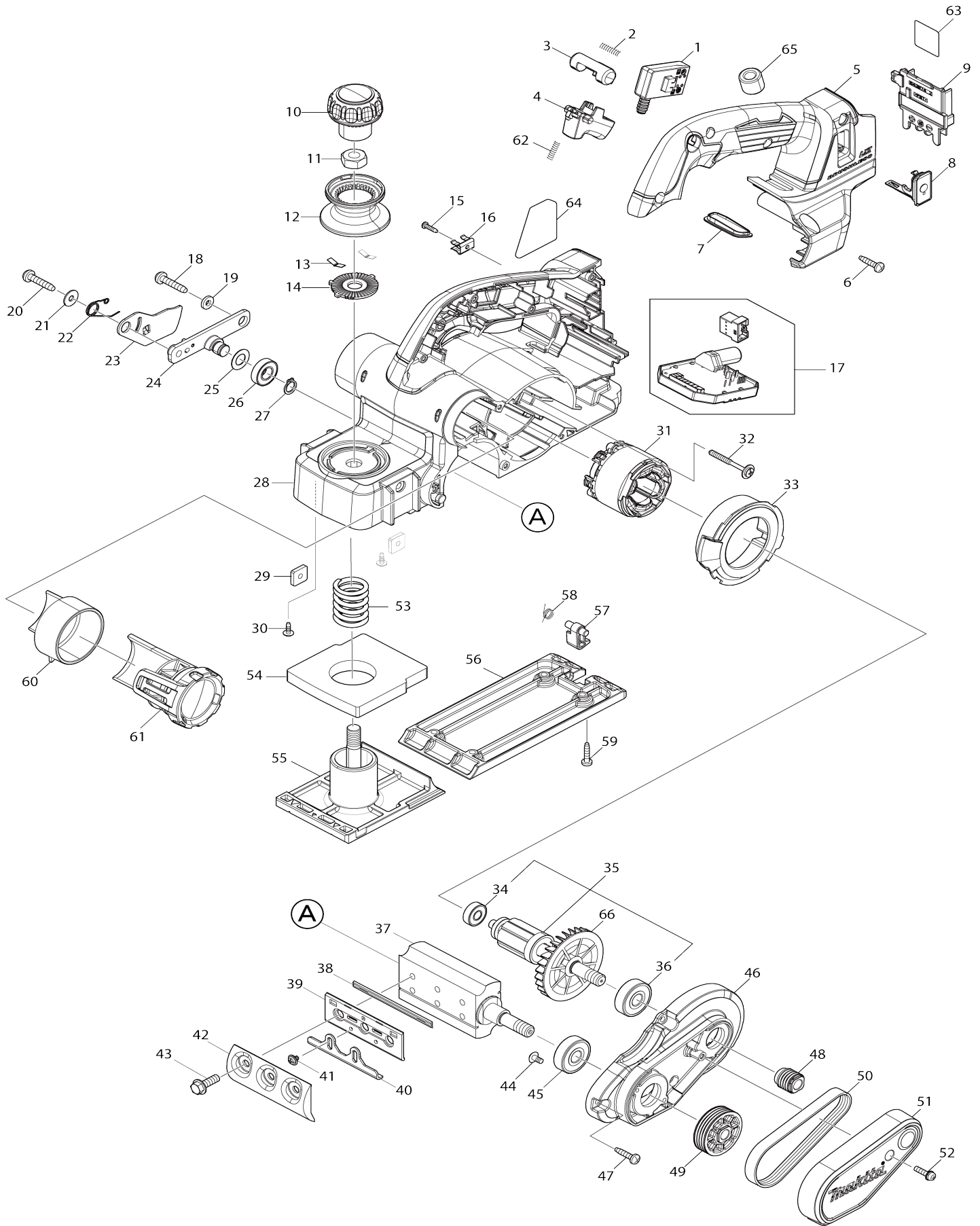


Model No.DKP181 82MM CORDLESS PLANER



C10	263005-3	Pasador de goma 6		1		
029	264002-2	Tuerca cuadrada M5		2		
030	265A77-0	Tornillo de enrosque 3X10		2		
031	629453-0	Estator		1	*	
031-1	629B61-9	Estator	S	1		
032	265679-6	Tornillo de enrosque 4X40		2		
033	459891-0	Placa deflectora		1		
034	210034-7	Rodamiento de balines 607LLB		1		
035	519590-7	Montaje del rotor		1		
035		INC. 34,36,66				
036	211087-9	Rodamiento de balines 6200DD W		1		
037	158156-4	Tambor completo		1		
038	D-16966	82MM TCT MINI PLANER BLADE		1		
039	343433-9	Placa de fijación		2		
040	345644-2	Placa de ajuste		2		
041	251246-3	Tornillo de cabeza aplanada M4X 5		4		
042	187676-1	Conjunto de la placa del tambor		1		
043	251609-3	Perno de cabeza hexagonal con brida M6X17		6		
044	251291-8	Tornillo de cabeza segmentada M4X8		2		
045	211087-9	Rodamiento de balines 6200DD W		1		
046	140N50-8	Soporte completo		1		
C10	263002-9	Pasador de goma 4		1		
047	265995-6	Tornillo enroscante con cabezal fijador 4X18		4		
048	222193-5	Polea en V 4-17L		1		
049	222194-3	Polea en V 4-39.5		1		
050	225071-8	Correa Poly V 4-241		1		
051	459893-6	Tapa de la correa		1		
052	911133-5	Tornillo de cabeza aplanada M4X 18 WR		1		
053	231004-3	Resorte de compresión 18		1	*	
053-1	233395-8	Resorte de compresión 18	O	1		
054	422531-3	Junta de goma		1		
055	319872-5	Base delantera		1		
056	318499-8	Base		1	*	
056-1	312C89-7	Base	O	1		
057	451392-4	Pata		1	*	
057-1	413L64-1	Pata	<	1		
058	231698-4	Resorte de torsión 7		1		
059	265995-6	Tornillo enroscante con cabezal fijador 4X18		4		
060	459892-8	Boquilla		1		
061	125353-7	Conjunto del ducto		1		
062	231433-0	Resorte de compresión 4		1		
063	856J96-7	Etiqueta de numero de serie DKP 181		1		
064	856J88-6	Placa de características DKP181		1		
066	240079-1	Ventilador 62		1		
067	620K37-3	Controlador B	S	1		

068	652119-7	Tornillo de cabeza aplanada M2X6	S	6			
A01	122785-9	Montaje de regla guía		1			
C10	213009-5	Anillo o-ring 4		1			
C20	251871-0	Tornillo de mariposa M5X10		1			
C30	251878-6	Tornillo de mariposa M5X20		1			
C40	253807-5	Arandela plana 5		2			
C50	345768-4	Sujetador de la guía		1			
A02	123062-2	Conjunto del calibrador de cuchilla		1	*		
C10	911228-4	Tornillo de cabeza aplanada M5X18 WR		2	*		
C20	411086-3	Placa del calibrador		1	*		
A02-1	127669-6	Calibrador de cuchilla	O	1	*		
C10	911228-4	Tornillo de cabeza aplanada M5X18 WR		2	*		
C20	418465-6	Placa del calibrador		1	*		
A02-2	122695-0	Conjunto del calibrador de cuchilla	O	1			
C10	265131-4	Tornillo de cabeza aplanada M5X18		2			
C20	418465-6	Placa del calibrador		1			
A03	782209-3	Llave fija 9		1			
A04	251878-6	Tornillo de mariposa M5X20		1			
A05	253807-5	Arandela plana 5		1			
A06	342390-8	Guía de profundidad		1			
A08	198901-5	Conjunto de la unidad inalámbrica		1	*		
A08-1	198901-5	Conjunto de la unidad inalámbrica	<	1	*		
A08-2	198901-5	Conjunto de la unidad inalámbrica	<	1	*		
A08-3	198901-5	Conjunto de la unidad inalámbrica	<	1			
A11	442198-1	Lija anticorrosión		1	*		
F07	193540-6	Conjunto de placa de fijación		1			
F08	193540-6	Conjunto de placa de fijación		1			
F11-2	198901-5	Conjunto de la unidad inalámbrica	<	1	*		
F11-3	198901-5	Conjunto de la unidad inalámbrica	<	1			

Por favor declare No. de Partes cuando ordene.

Fecha de Impresión 21/01/2025