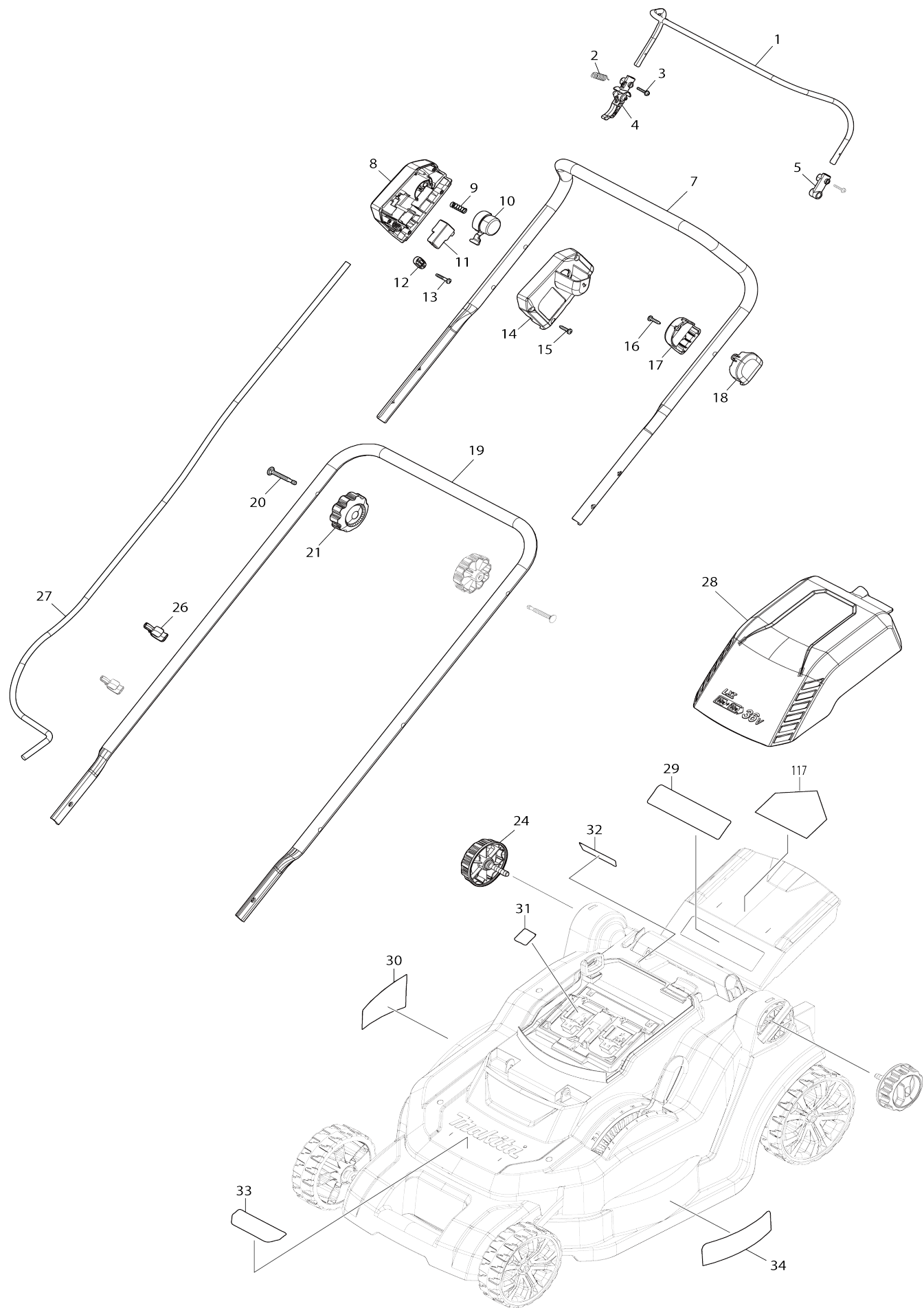
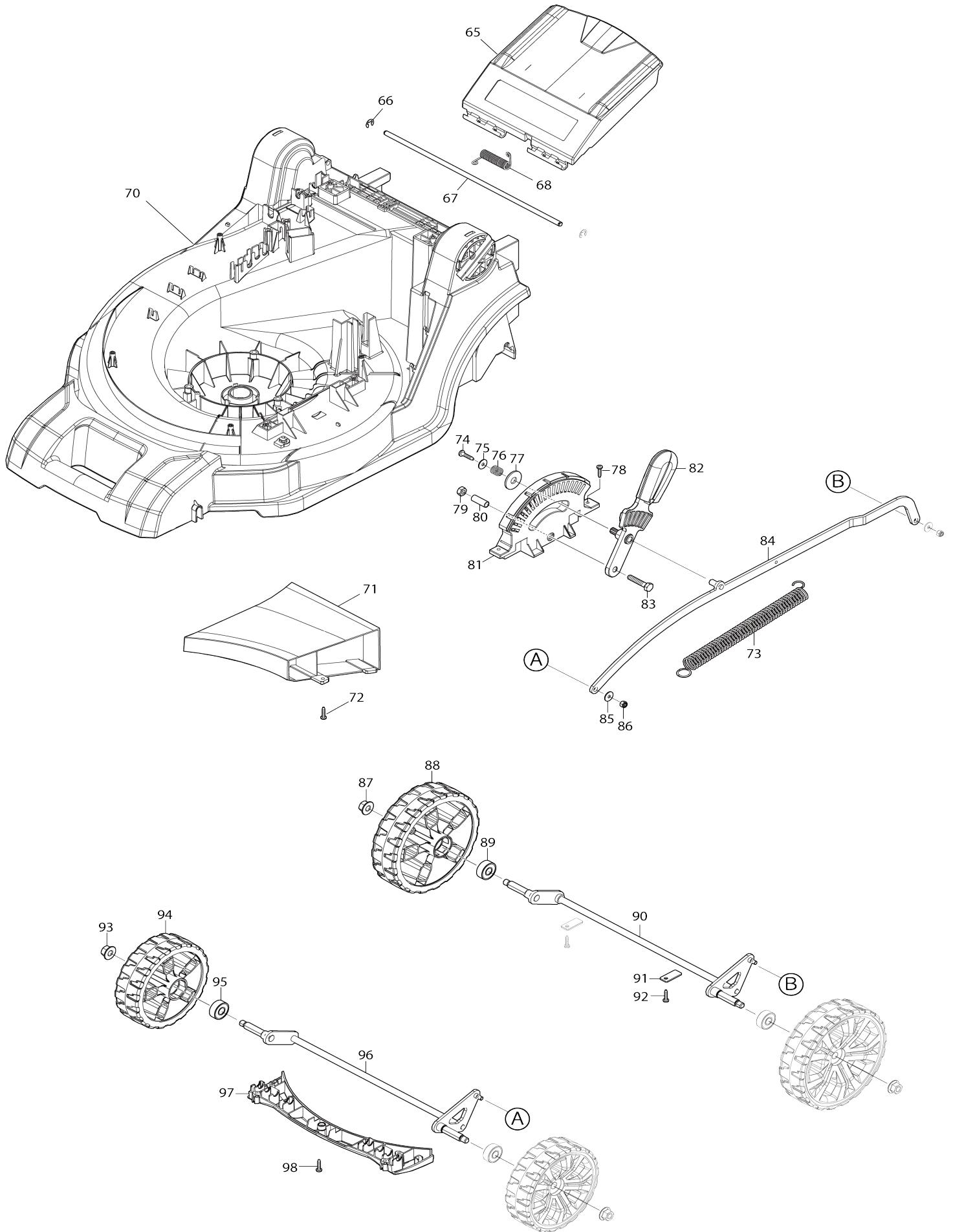


Model No.DLM432 430MM CORDLESS LAWN MOWER

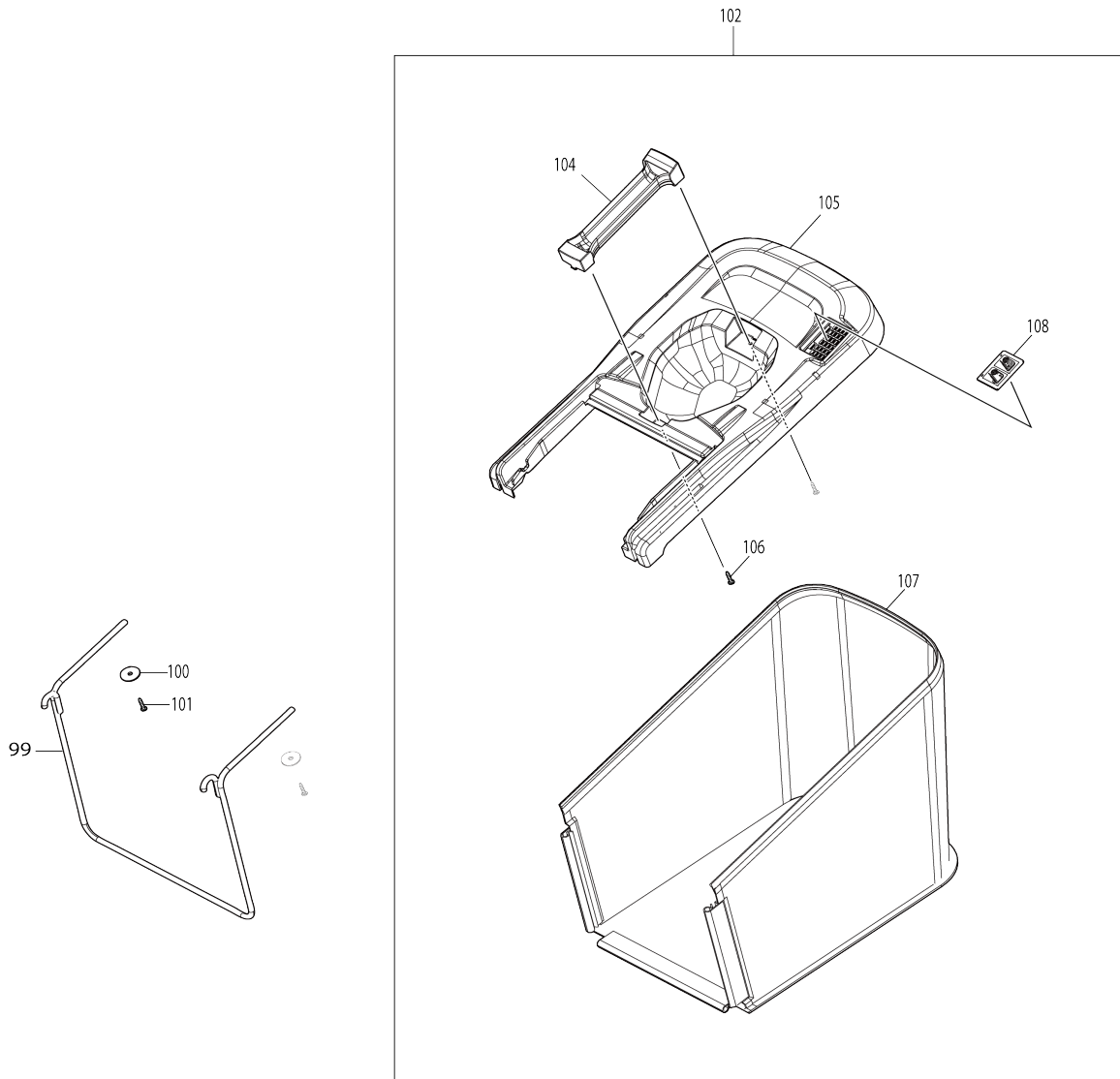




Model No.DLM432 430MM CORDLESS LAWN MOWER



Model No.DLM432 430MM CORDLESS LAWN MOWER



Model No.DLM432 430MM CORDLESS LAWN MOWER

Artículo No.	No. de Partes	Descripción	Intercambialidad	Cantidad	Nuevo/Viejo	Nota 1	Nota 2
001	326636-0	Palanca interruptora		1			
002	231876-6	Resorte de tensión 9		1			
003	911138-5	Tornillo de cabeza aplanada M4X20 WR		2			
004	455075-8	Palanca		1			
005	455078-2	Brazo		1			
007	143510-5	Tubo superior completo		1			
008	459804-1	Caja del interruptor		1			
009	233068-3	Resorte de compresión 6		1			
010	455074-0	Botón interruptor		1			
011	650730-9	Interruptor		1			
012	687124-5	Abrazadera para cable		1			
013	265999-8	Tornillo enroscante con cabezal fijador 4X25		2	*		
013-1	265B73-4	Tornillo enroscante con cabezal fijador 4X25	O	2			
014	140N15-0	Tapa de la caja del interruptor completa K		1			
C10	890374-5	Etiqueta de operación		1			
015	266326-2	Tornillo enroscante con cabezal fijador 4X18		4	*		
015-1	265B67-9	Tornillo enroscante con cabezal fijador 4X18	O	4			
016	266326-2	Tornillo enroscante con cabezal fijador 4X18		1	*		
016-1	265B67-9	Tornillo enroscante con cabezal fijador 4X18	O	1			
017	456352-1	Tapa de la caja de la palanca del interruptor		1			
018	456351-3	Caja de la palanca del interruptor		1			
019	326635-2	Tubo inferior		1			
020	265A14-4	Tornillo francés M6X50		2			
021	264070-5	Tuerca de aletas M6		2			
024	266729-0	Tornillo de mariposa M8X35		2			
026	459809-1	Sujetador		2			
027	660393-3	Cable de conexión		1	*		
027-1	660396-7	Cable de conexión	O	1	*		
027-2	660393-3	Cable de conexión	O	1			
028	140N24-9	Tapa de batería completa A		1			
C10	8005W2-5	Etiqueta de precaución		1			
029	890376-1	Etiqueta de precaución		1			
030	856L50-3	Placa de características DLM432		1			
031	856L57-9	Etiqueta de numero de serie DLM432		1			
032	8005W9-1	Etiqueta de indicación		1			
033	8005W4-1	Etiqueta de indicación		1			
034	8005W5-9	Etiqueta de indicación		1	*		
035	266459-3	Tornillo enroscante con cabezal fijador 5X25		2	*		
035-1	265D56-6	Tornillo de enrosque 5X25	O	2			

036	273675-0	Empuñadura A		1			
037	643890-4	Llave		1			
038	266326-2	Tornillo enroscante con cabezal fijador 4X18		3	*		
038-1	265B67-9	Tornillo enroscante con cabezal fijador 4X18	O	3			
039	183N35-1	Conjunto de la carcasa del terminal		1			
C10	263005-3	Pasador de goma 6		4			
039		INC. 41					
040	644809-6	Terminal		2			
041	183N35-1	Conjunto de la carcasa del terminal		1			
C10	263005-3	Pasador de goma 6		4			
041		INC. 39					
042	266326-2	Tornillo enroscante con cabezal fijador 4X18		3	*		
042-1	265B67-9	Tornillo enroscante con cabezal fijador 4X18	O	3			
043	127387-6	Montaje de la cubierta M		1			
043		INC. 45-48					
044	266326-2	Tornillo enroscante con cabezal fijador 4X18		4	*		
044-1	265B67-9	Tornillo enroscante con cabezal fijador 4X18	O	4			
045	453250-0	Palanca de bloqueo		1			
046	233173-6	Resorte de compresión 4		1	*		
046-1	LC233173-6	COMPRESSION SPRING 4	O	1	*		
046-2	233173-6	Resorte de compresión 4	O	1			
047	453251-8	Soporte de la palanca de bloqueo		1			
048	266326-2	Tornillo enroscante con cabezal fijador 4X18		2	*		
048-1	265B67-9	Tornillo enroscante con cabezal fijador 4X18	O	2			
049	620B91-3	Circuito led		1			
050	455070-8	Tapa de led		1			
051	266326-2	Tornillo enroscante con cabezal fijador 4X18		2	*		
051-1	265B67-9	Tornillo enroscante con cabezal fijador 4X18	O	2			
052	629A18-4	Motor cc		1	*		
052-1	629A18-4	Motor cc	O	1	*		
052-2	629C53-4	DC MOTOR	<	1			
053	266774-5	Tornillo de cabeza aplanada M6X30 WR		3	*		
053-1	266774-5	Tornillo de cabeza aplanada M6X30 WR	O	3	*		
053-2	265D69-7	+PAN HEAD SCREW M6X30 WITH WRM	O	3			
054	265999-8	Tornillo enroscante con cabezal fijador 4X25		2	*		
054-1	265B73-4	Tornillo enroscante con cabezal fijador 4X25	O	2			
055	687124-5	Abrazadera para cable		1			
056	266326-2	Tornillo enroscante con cabezal fijador 4X18		2	*		

056-1	265B67-9	Tornillo enroscante con cabezal fijador 4X18	O	2			
057	638946-6	Unidad principal		1			
060	632P20-8	Unidad de controlador		1	*		
C10	654208-4	Receptáculo		1	*		
060-1	632U27-4	Unidad de controlador	<	1			
C10	654199-9	Receptáculo		1			
062	224444-2	Brida interna 40		1			
063	191D43-8	Conjunto de cuchilla 430		1			
064	266731-3	Perno de cabeza hexagonal con brida M10X25		1			
065	140S16-8	Aleta trasera completa		1			
065		INC. 29,117					
066	LC961018-5	STOP RING (EXT) E-5		2	*		
066-1	961018-5	Anillo de tope (EXT) E-5	O	2			
067	259067-7	Soporte de la cuchilla 6		1			
068	LC233597-6	TORSION SPRING 8		1	*		
068-1	233597-6	Resorte de torsión 8	O	1			
070	459780-9	Plataforma		1	*		
C10	346544-9	Tuerca de la placa M8		2	*		
C20	931302-2	Tuerca hexagonal M6		3	*		
070-1	413T64-9	DECK	S	1			
C10	346544-9	Tuerca de la placa M8		2			
C20	931302-2	Tuerca hexagonal M6		3			
071	412272-9	Cubierta inferior		1			
072	266326-2	Tornillo enroscante con cabezal fijador 4X18		3	*		
072-1	265B67-9	Tornillo enroscante con cabezal fijador 4X18	O	3			
073	LC231875-8	TENSION SPRING 16		1	*		
073-1	231875-8	Resorte de tensión 16	O	1			
074	266326-2	Tornillo enroscante con cabezal fijador 4X18		1	*		
074-1	265B67-9	Tornillo enroscante con cabezal fijador 4X18	O	1			
075	LC267102A7	FLAT WASHER 4		1	*		
075-1	267102-7	Arandela plana 4	O	1	*		
075-2	253607-3	FLAT WASHER 4	O	1			
076	LC231297-2	COMPRESSION SPRING 9		1	*		
076-1	231297-2	Resorte de compresión 9	O	1			
077	LC253808A3	FLAT WASHER 9		1	*		
077-1	253808-3	Arandela plana 9	O	1			
078	266326-2	Tornillo enroscante con cabezal fijador 4X18		2	*		
078-1	265B67-9	Tornillo enroscante con cabezal fijador 4X18	O	2			
079	931302-2	Tuerca hexagonal M6		1			
080	LC257670A8	SLEEVE 6		1	*		
080-1	257670-8	Manguito 6	O	1			
081	453255-0	Placa de ajuste		1			
082	459099-6	Palanca de cambio		1			
083	LC921352-5	HEX.BOLT M6X30		1	*		
083-1	921352-5	Perno de cabeza hexagonal M6X30	O	1			

084	346543-1	Barra de conexión		1			
085	LC941101-4	FLAT WASHER 5		2	*		
085-1	941101-4	Arandela plana 5	O	2			
086	252103-8	Contratuerca hexagonal M5-8		2			
087	LC252145-2	COLLARED HEX. NUT M8		2	*		
087-1	252145-2	Tuerca hexagonal de la brida M8	O	2			
088	459101-5	Rueda trasera		2			
089	LC210070-3	BALL BEARING 6200ZZ		2	*		
089-1	210070-3	Rodamiento de balines 6200ZZ	O	2	*		
089-2	210303-6	BALL BEARING 6200ZZ	O	2			
090	165669-8	Eje trasero		1	*		
090-1	162C97-6	Eje trasero	<	1			
091	LC346545-7	PLATE		2	*		
091-1	346545-7	Placa	O	2			
092	266326-2	Tornillo enroscante con cabezal fijador 4X18		2	*		
092-1	265B67-9	Tornillo enroscante con cabezal fijador 4X18	O	2			
093	LC252145-2	COLLARED HEX. NUT M8		2	*		
093-1	252145-2	Tuerca hexagonal de la brida M8	O	2			
094	459100-7	Rueda delantera		2			
095	LC210070-3	BALL BEARING 6200ZZ		2	*		
095-1	210070-3	Rodamiento de balines 6200ZZ	O	2	*		
095-2	210303-6	BALL BEARING 6200ZZ	O	2			
096	165668-0	Eje delantero		1	*		
096-1	162C68-3	Eje delantero	O	1			
097	456353-9	Cubierta frontal		1			
098	266326-2	Tornillo enroscante con cabezal fijador 4X18		5	*		
098-1	265B67-9	Tornillo enroscante con cabezal fijador 4X18	O	5			
099	327409-4	Varilla del recolector trasero		1	*		
099-1	327411-7	Varilla del recolector trasero	S	1			
100	267438-4	Arandela plana 5		2			
101	266326-2	Tornillo enroscante con cabezal fijador 4X18		2	*		
101-1	265B67-9	Tornillo enroscante con cabezal fijador 4X18	O	2			
102	127388-4	Conjunto del recolector trasero M		1	*		
102		INC. 104-108			*		
102-1	122E18-2	REAR BAG ASSEMBLY M	S	1			
102-1		INC. 104-108					
104	273676-8	Empuñadura B		1			
105	459807-5	Tapa del recolector trasero		1	*		
105-1	459812-2	Tapa del recolector trasero	X	1			
106	266326-2	Tornillo enroscante con cabezal fijador 4X18		2	*		
106-1	265B67-9	Tornillo enroscante con cabezal fijador 4X18	O	2	*		
106-2	266326-2	Tornillo enroscante con cabezal fijador 4X18	O	2	*		
106-3	265B67-9	Tornillo enroscante con cabezal fijador 4X18	O	2			
107	162680-1	Recolector trasero		1	*		



107-1	162684-3	Recolector trasero	X	1		
108	459806-7	Indicador M		1		
109	224445-0	Brida externa 40		1		
117	819G09-1	Etiqueta de precaución		1		
A01	782210-8	Llave fija 17		1		
A02	***DC18RD	DC18RD TWO PORT FAST CHARGER		1		
A02		COMPO-PARTS				
A03	197283-2	Conjunto de la batería BL1850B		2		

Por favor declare No. de Partes cuando ordene.

Fecha de Impresión 21/01/2025