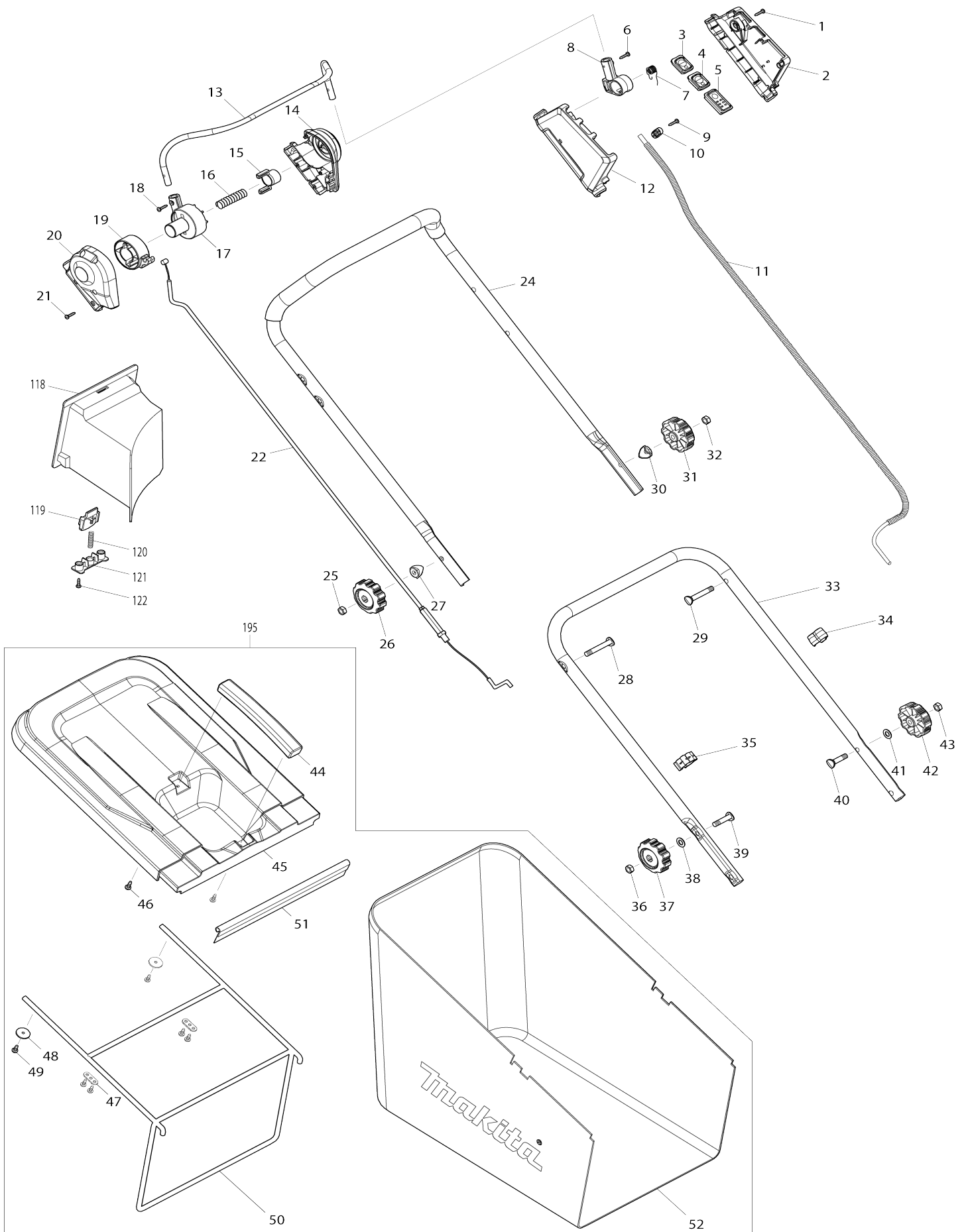
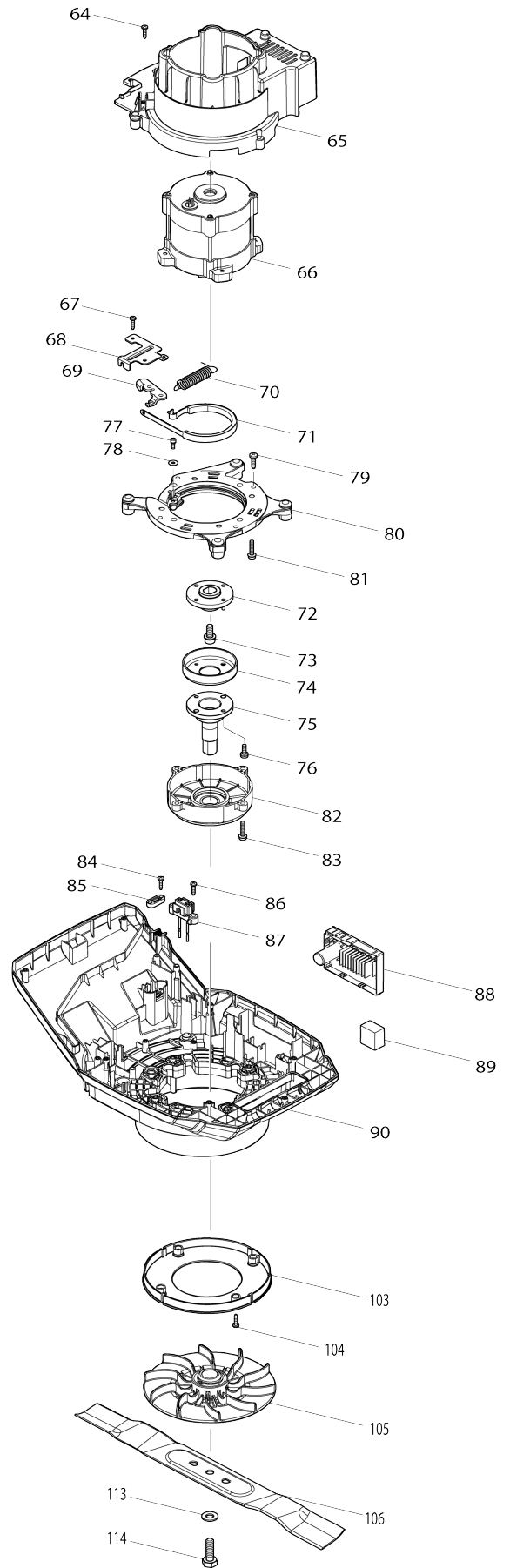
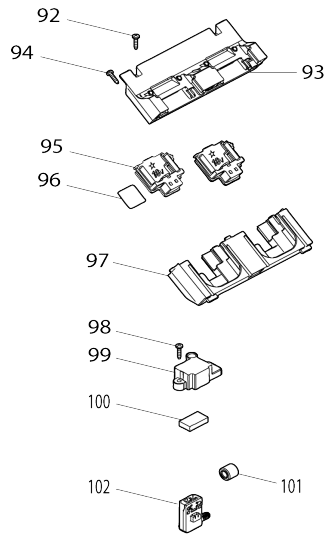
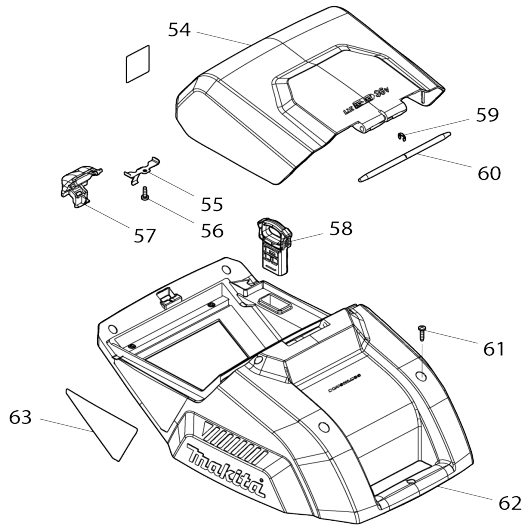


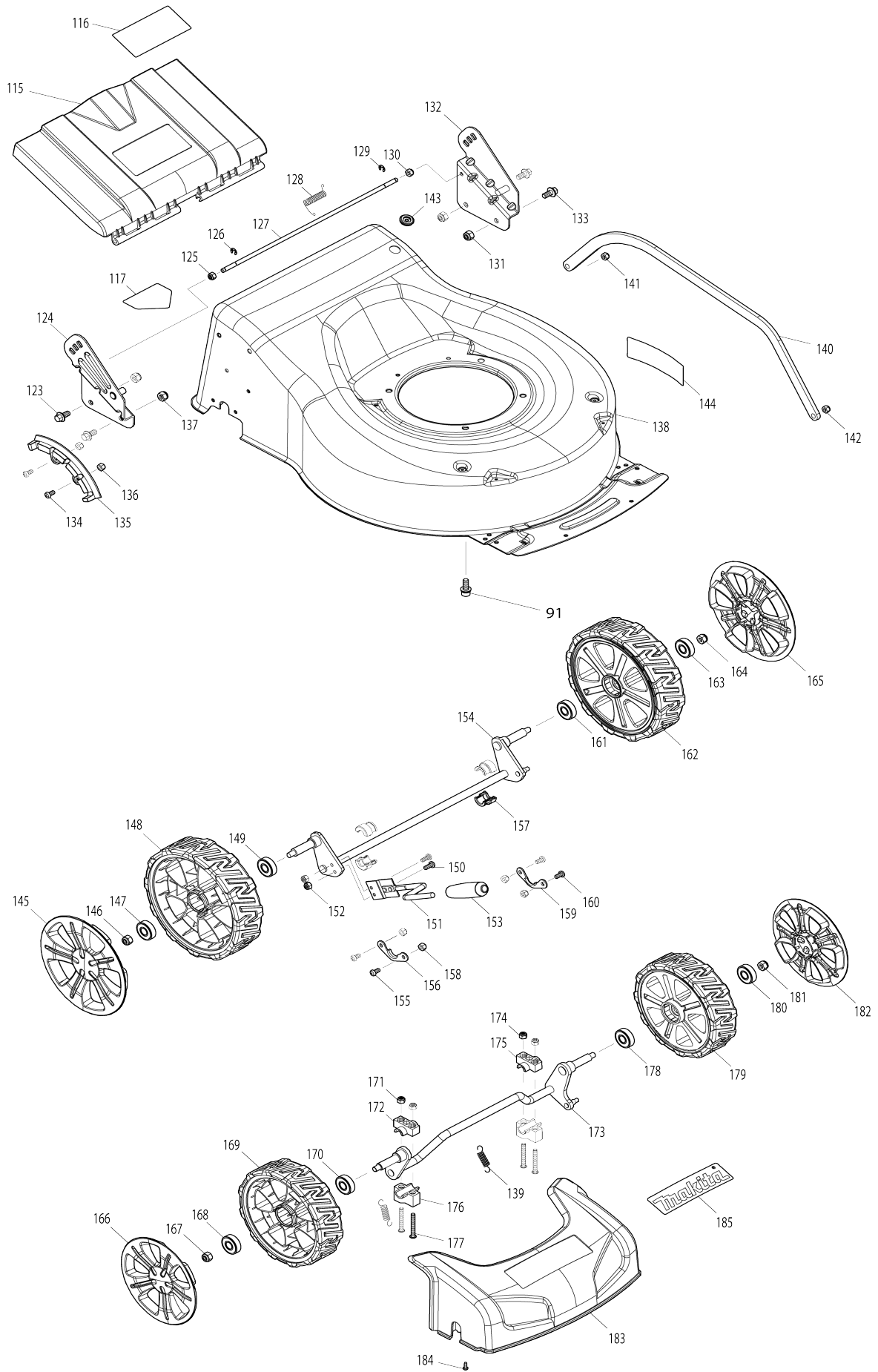
Model No.DLM460 460MM CORDLESS LAWN MOWER



Model No.DLM460 460MM CORDLESS LAWN MOWER



Model No.DLM460 460MM CORDLESS LAWN MOWER



Model No.DLM460 460MM CORDLESS LAWN MOWER

Artículo No.	No. de Partes	Descripción	Intercambialidad	Cantidad	Nuevo/Viejo	Nota 1	Nota 2
001	266326-2	Tornillo enroscante con cabezal fijador 4X18		4			
002	183K45-0	Conjunto de la caja del interruptor		1	*		
002		INC. 12			*		
002-1	1830E1-9	SWITCH BOX SET	S	1			
002-1		INC. 12					
003	140F09-7	Circuito de interruptor completo		1			
C10	810D46-0	Etiqueta del interruptor		1			
004	140F10-2	Circuito de interruptor completo		1			
C10	818A74-1	Etiqueta del interruptor		1			
005	140F08-9	Circuito led completo		1			
C10	818A73-3	Etiqueta de indicación		1			
006	266324-6	Tornillo enroscante con cabezal fijador 4X22		1			
007	232470-7	Resorte de torsión 12		1			
008	458803-0	Soporte de la palanca		1			
009	266326-2	Tornillo enroscante con cabezal fijador 4X18		2			
010	687124-5	Abrazadera para cable		1			
011	699115-4	Unidad del cable de conexión		1			
012	183K45-0	Conjunto de la caja del interruptor		1	*		
012		INC. 2			*		
012-1	1830E1-9	SWITCH BOX SET	S	1			
012-1		INC. 2					
013	327208-4	Palanca interruptora		1			
014	183K56-5	Conjunto de la caja de la palanca		1	*		
C10	818A72-5	Etiqueta de indicación		1	*		
014		INC. 20			*		
014-1	1830E3-5	LEVER BOX SET	S	1			
C10	818A72-5	Etiqueta de indicación		1			
014-1		INC. 20					
015	458807-2	Botón de desbloqueo		1			
016	231227-3	Resorte de compresión 15		1			
017	458805-6	Manguito de transmisión A		1	*		
017-1	4132N1-3	DRIVING SLEEVE A	<	1			
018	266324-6	Tornillo enroscante con cabezal fijador 4X22		1			
019	458806-4	Manguito de transmisión B		1			
020	183K56-5	Conjunto de la caja de la palanca		1	*		
C10	818A72-5	Etiqueta de indicación		1	*		
020		INC. 14			*		
020-1	1830E3-5	LEVER BOX SET	S	1			
C10	818A72-5	Etiqueta de indicación		1			
020-1		INC. 14					
021	266326-2	Tornillo enroscante con cabezal fijador 4X18		4			
022	162509-1	Cable de control		1			

024	DA00001255	HANDLE UPPER + GRIP RUBBER		1	*		
024-1	327329-2	Mango superior	O	1	*		
024-2	327B53-9	Mango superior	S	1			
025	DA00000563	TUERCA HEXAGONAL M8 P/PLM4621		1			
026	DA00000564	PERILLA REGULADORA P/PLM4621		1			
027	DA00000924	EMPAQUETADURA PARA PLM4620N2 - PLM5113N2		1			
028	DA00000569	PERNO M8X58 P/PLM4621		1			
029	DA00000569	PERNO M8X58 P/PLM4621		1			
030	DA00000924	EMPAQUETADURA PARA PLM4620N2 - PLM5113N2		1			
031	DA00000564	PERILLA REGULADORA P/PLM4621		1			
032	DA00000563	TUERCA HEXAGONAL M8 P/PLM4621		1			
033	671001606	CONJUNTO INFERIOR DE LA MANIJA P/PLM4621		1			
034	458810-3	Abrazadera del cable		1			
035	671611001	CLIP P/PLM4621		1			
036	DA00000563	TUERCA HEXAGONAL M8 P/PLM4621		1			
037	DA00000564	PERILLA REGULADORA P/PLM4621		1			
038	671007007	ARANDELA 8 P/PLM4621		1			
039	DA00000880	PERNO M8X35 P/PLM4621		1			
040	DA00000880	PERNO M8X35 P/PLM4621		1			
041	671007007	ARANDELA 8 P/PLM4621		1			
042	DA00000564	PERILLA REGULADORA P/PLM4621		1			
043	DA00000563	TUERCA HEXAGONAL M8 P/PLM4621		1			
044	671454001	MANGO CAPTADOR DE HIERBA P/PLM4621		1	*		
045	671467001	TABLERO SUPERIOR CAPTADOR DE HIERBA P/PLM4621		1	*		
046	DA00000326	TORNILLO ST5X16 P/PLM4621		2	*		
047	DA00000335	PLACA DE SUJECIÓN P/PLM4621		2	*		
048	DA00000025	ARANDELA PARA PLM4620N2 - PLM5113N2		2	*		
049	DA00000888	TORNILLO ST5X12 P/PLM4621		6	*		
050	671001443	MARCO CAPTADOR DE HIERBA P/PLM4621		1	*		
051	671001353	BARRA DE PRENSA PARA PLM4620N2 - PLM5113N2		1	*		
052	671001418	COLECTOR DE CESPED PARA PLM4620N2		1	*		
054	140F97-4	Tapa de batería completa		1			
C10	890381-8	Etiqueta de precaución		1			
C20	818U29-6	Etiqueta de indicación		1			
055	232471-5	Resorte de hoja		1			
056	266326-2	Tornillo enroscante con cabezal fijador 4X18		1			
057	458809-8	Palanca de bloqueo		1			
058	643535-4	Llave		1			
059	961018-5	Anillo de tope (EXT) E-5		1			

060	327209-2	Soporte de la cuchilla 6		1		
061	266326-2	Tornillo enroscante con cabezal fijador 4X18		7		
062	458798-7	Cubierta superior		1		
063	854V20-6	Placa de características DLM460		1		
064	266326-2	Tornillo enroscante con cabezal fijador 4X18		4		
065	140F01-3	Tapa del motor completa		1		
C10	263005-3	Pasador de goma 6		2		
066	629374-6	Motor cc		1	*	
066-1	629374-6	Motor cc	O	1		
067	266326-2	Tornillo enroscante con cabezal fijador 4X18		2		
068	347456-9	Ménsula de la palanca		1		
069	347455-1	Palanca de freno		1		
070	232469-2	Resorte de tensión 15		1		
071	140F28-3	Banda del freno completa		1	*	
071-1	140K44-5	Banda del freno completa	<	1		
072	140F06-3	Sujetador de tambor completo		1		
073	922438-8	Perno de cabeza hueca hexagonal M8X22 WR		1		
074	347506-0	Tambor de freno		1		
075	327207-6	Husillo		1	*	
075-1	327361-6	Husillo	<	1		
076	911221-8	Tornillo de cabeza aplanada M5X16 W		2		
077	922116-0	Perno de cabeza hueca hexagonal M4X12 W		1		
078	253874-0	Arandela plana 4		1		
079	266420-0	Tornillo enroscante con cabezal fijador 5X20		4		
080	319768-0	Soporte del motor		1	*	
080-1	319908-0	Soporte del motor	<	1		
081	911243-8	Tornillo de cabeza aplanada M5X25 WR		4		
082	140F51-8	Cubierta del freno completa		1		
C10	211326-7	Rodamiento de balines 2012DD W		1	*	
C11	210237-3	Rodamiento de balines 6004DD W	O	1		
083	911243-8	Tornillo de cabeza aplanada M5X25 WR		4		
084	266326-2	Tornillo enroscante con cabezal fijador 4X18		2		
085	687124-5	Abrazadera para cable		1		
086	266326-2	Tornillo enroscante con cabezal fijador 4X18		2		
087	632M81-0	Unidad principal		1		
088	620939-7	Controlador		1		
089	422351-5	Esponja		2		
090	458799-5	Cubierta inferior		1		
091	922438-8	Perno de cabeza hueca hexagonal M8X22 WR		4		
092	266326-2	Tornillo enroscante con cabezal fijador 4X18		2		
093	183K40-0	Conjunto de la carcasa del terminal		1		

C10	263005-3	Pasador de goma 6		4		
093		INC. 97				
094	266326-2	Tornillo enroscante con cabezal fijador 4X18		3		
095	644809-6	Terminal		2		
096	854V26-4	Etiqueta de numero de serie DL M460		1		
097	183K40-0	Conjunto de la carcasa del terminal		1		
C10	263005-3	Pasador de goma 6		4		
097		INC. 93				
098	266326-2	Tornillo enroscante con cabezal fijador 4X18		2		
099	458797-9	Tapa del interruptor		1		
100	422350-7	Esponja		1		
102	651083-9	Interruptor C3XA-1PSPM		1		
103	458808-0	Placa deflectora		1		
104	266326-2	Tornillo enroscante con cabezal fijador 4X18		4		
105	140F05-5	Soporte de la cuchilla completo		1		
106	199367-2	Conjunto de cuchilla 460		1		
113	941251-5	Arandela plana 10		1	*	
114	921556-9	Perno de cabeza hexagonal M10 X35 W		1	*	
114-1	265A69-9	Perno hexagonal M10X35 WG	S	1	*	
114-2	265D72-8	HEX. BOLT M10X35 WG	<	1		
115	DA00001252	REAR FLAP		1	*	
115-1	DA00001295	REAR COVER	<	1		
116	818E34-7	Etiqueta de precaución		1		
117	890378-7	Etiqueta de precaución		1		
118	671660001	MULCHING KIT PARA PLM4620N 2		1		
119	671316004	BOTÓN DE BLOQUEO P/PLM4621		1		
120	671011005	RESORTE DE COMPRESIÓN P/PL M4621		1		
121	671317001	TABKERO DE BLOQUEO PARA PL M4620N2 - PLM5113N2		1		
122	DA00000603	TORNILLO ST4X16 P/PLM4621		2		
123	DA00000562	PERNO HEXAGONAL M8X16 P/PL M4621		2		
124	DA00001248	HANDLE BRACKET R		1		
125	DA00000543	TUERCA HEXAGONAL M6 P/PLM4621		1		
126	671009017	ANILLO DE TOPE E-6 P/PLM4621		1		
127	671001518	BARRA DE BISAGRA TRASERA P/PLM4621		1		
128	671011101	RESORTE DE TORSIÓN P/PLM4621		1		
129	671009017	ANILLO DE TOPE E-6 P/PLM4621		1		
130	DA00000543	TUERCA HEXAGONAL M6 P/PLM4621		1		
131	DA00000537	TUERCA		2		
132	DA00001249	HANDLE BRACKET L		1		
133	DA00000562	PERNO HEXAGONAL M8X16 P/PL M4621		2		

134	671002019	TORNILLO M6X12 P/PLM4621		2			
135	DA00000787	PLACA DE AJUSTE		1	*		
135-1	459361-9	Placa de ajuste	<	1			
136	DA00000543	TUERCA HEXAGONAL M6 P/PLM4621		2			
137	DA00000537	TUERCA		2			
138	DA00001250	DECK		1	*		
138-1	DA00001294	DECK	<	1			
139	671011125	RESORTE FRONTAL P/PLM4621N		2			
140	DA00001154	BARRA DE ENLACE P/PLM4621		1			
141	DA00000549	TUERCA HEXAGONAL M6 P/PLM4621		1			
142	DA00000549	TUERCA HEXAGONAL M6 P/PLM4621		1			
143	671800104	ANILLO AISLANTE P/PLM4621		1	*		
144	818A76-7	Etiqueta logotipo 3 en 1		1			
145	DA00000536	CUBIERTA DE RUEDA PARA PLM4620N2 - PLM5113N2		1			
146	DA00000537	TUERCA		1			
147	DA00000538	RODAMIENTO DE BOLAS 6201ZZ P/PLM4621N2		1			
148	671020160	8 WHEEL ASSY FOR PLM4620N2 - PLM5113N2		1			
149	DA00000538	RODAMIENTO DE BOLAS 6201ZZ P/PLM4621N2		1			
150	671002030	CROSS HEAD SCREW M6x14 FOR PLM4620N2		2			
151	DA00001174	HANDLE PARA PLM4620N2		1			
152	DA00000549	TUERCA HEXAGONAL M6 P/PLM4621		2			
153	DA00001058	PERILLA DE AJUSTE DE ALTURA P/PLM4621		1			
154	DA00001175	EJE DE LA RUEDA TRASERA PARA PLM4620N2		1			
155	671002019	TORNILLO M6X12 P/PLM4621		2			
156	DA00000542	RETENEDOR DE RODAMIENTO P/PLM4621		1			
157	DA00001025	FUNDA EJE DE RUEDA PARA PLM4620N2		4			
158	DA00000543	TUERCA HEXAGONAL M6 P/PLM4621		4			
159	DA00000542	RETENEDOR DE RODAMIENTO P/PLM4621		1			
160	671002019	TORNILLO M6X12 P/PLM4621		2			
161	DA00000538	RODAMIENTO DE BOLAS 6201ZZ P/PLM4621N2		1			
162	671020160	8 WHEEL ASSY FOR PLM4620N2 - PLM5113N2		1			
163	DA00000538	RODAMIENTO DE BOLAS 6201ZZ P/PLM4621N2		1			
164	DA00000537	TUERCA		1			
165	DA00000536	CUBIERTA DE RUEDA PARA PLM4620N2 - PLM5113N2		1			
166	671001176	CUBIERTA DE RUEDA DE 7" PARA PLM4620N2		1			
167	DA00000537	TUERCA		1			
168	DA00000538	RODAMIENTO DE BOLAS 6201ZZ P/PLM4621N2		1			

169	671020150	WHEEL ASSY FOR PLM4620N2		1		
170	DA00000538	RODAMIENTO DE BOLAS 6201ZZ P/PLM4621N2		1		
171	DA00000549	TUERCA HEXAGONAL M6 P/PLM4621		2		
172	671445001	RETENEDOR DE EJE DELANTERO P/PLM4621		1		
173	671001786	EJE FRONTAL P/PLM4621		1		
174	DA00000549	TUERCA HEXAGONAL M6 P/PLM4621		2		
175	671445001	RETENEDOR DE EJE DELANTERO P/PLM4621		1		
176	671418001	MONTAJE DE EJE DELANTERO P/PLM4621		2		
177	671002028	TORNILLO M6X45 P/PLM4621		4		
178	DA00000538	RODAMIENTO DE BOLAS 6201ZZ P/PLM4621N2		1		
179	671020150	WHEEL ASSY FOR PLM4620N2		1		
180	DA00000538	RODAMIENTO DE BOLAS 6201ZZ P/PLM4621N2		1		
181	DA00000537	TUERCA		1		
182	671001176	CUBIERTA DE RUEDA DE 7" PARA PLM4620N2		1		
183	DA00001251	FRONT COVER		1		
184	DA00000911	TORNILLO ST4.2X10 P/PLM4621		8		
185	818A75-9	Etiqueta logo makita		1		
195	127061-6	Montaje del receptáculo de césped		1	*	
195		INC. 44-52			*	
195-1	122B61-3	Montaje del receptáculo de césped	<	1	*	
195-2	122F96-8	Montaje del receptáculo de césped	O	1		
C10	327A38-9	Soporte del recolector de césped		1		
C20	162B83-1	Guarda		1		
A01	782210-8	Llave fija 17		1		
F01	199367-2	Conjunto de cuchilla 460		1		

Por favor declare No. de Partes cuando ordene.

Fecha de Impresión 21/01/2025