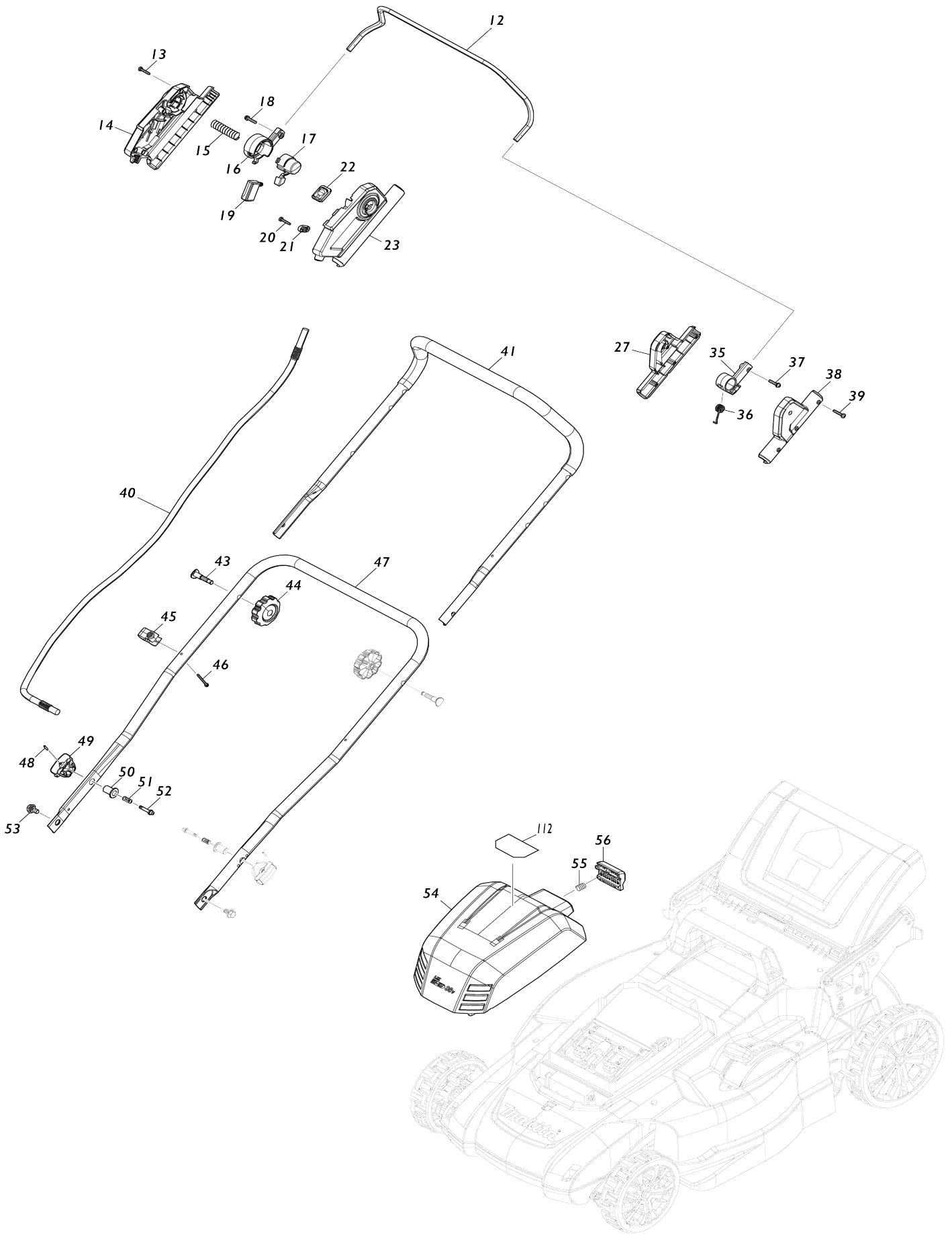
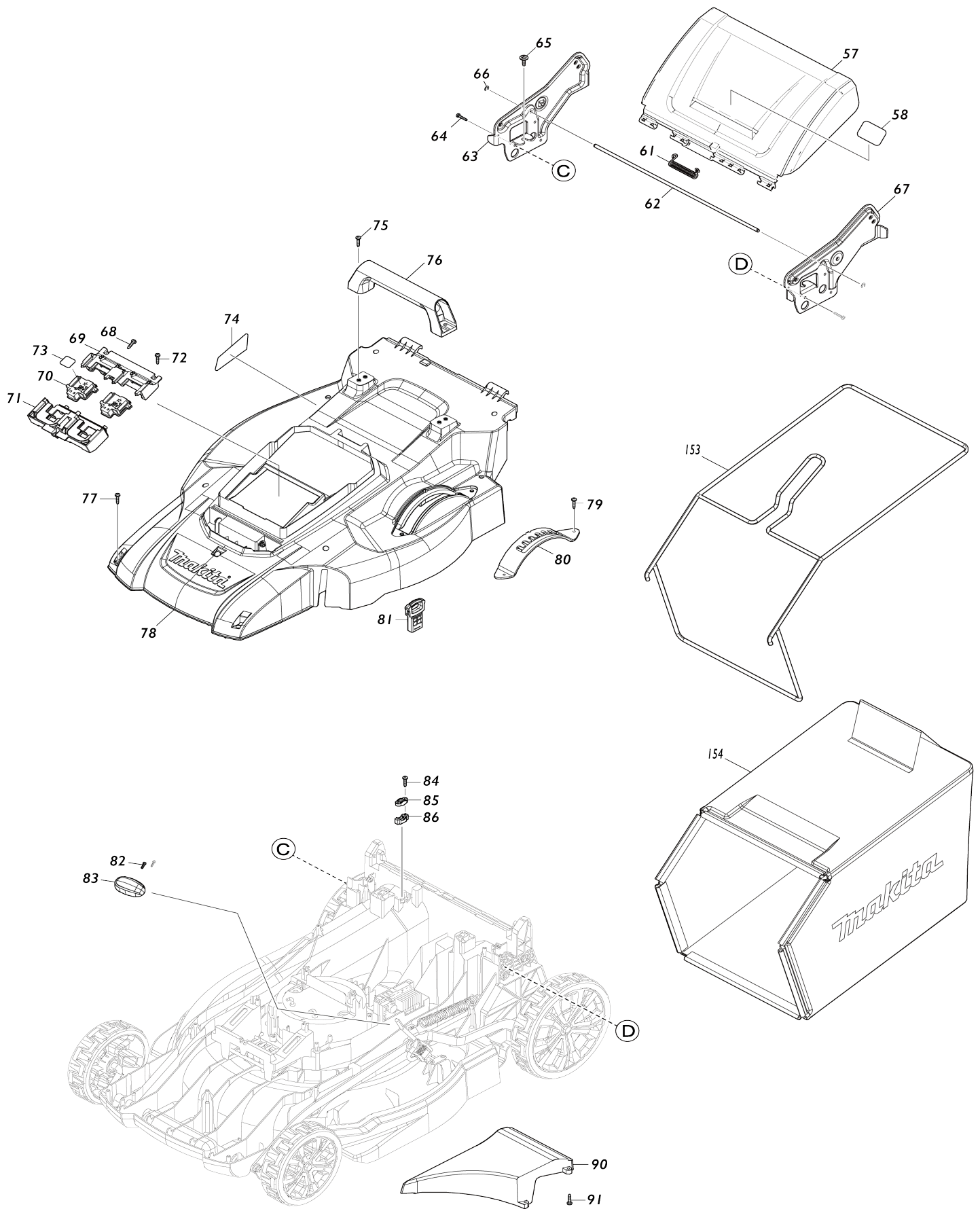


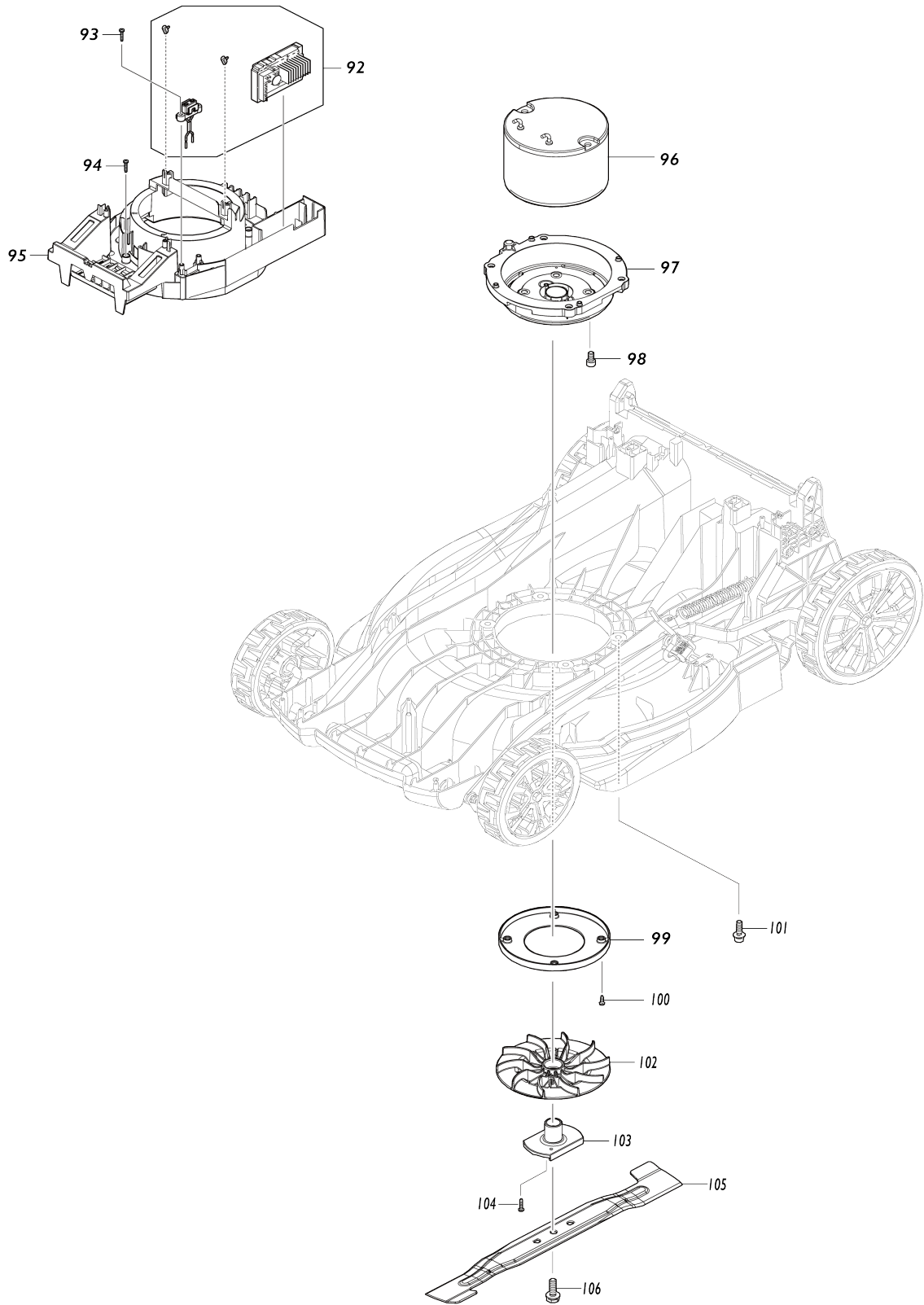
Model No.DLM480 480MM CORDLESS LAWN MOWER



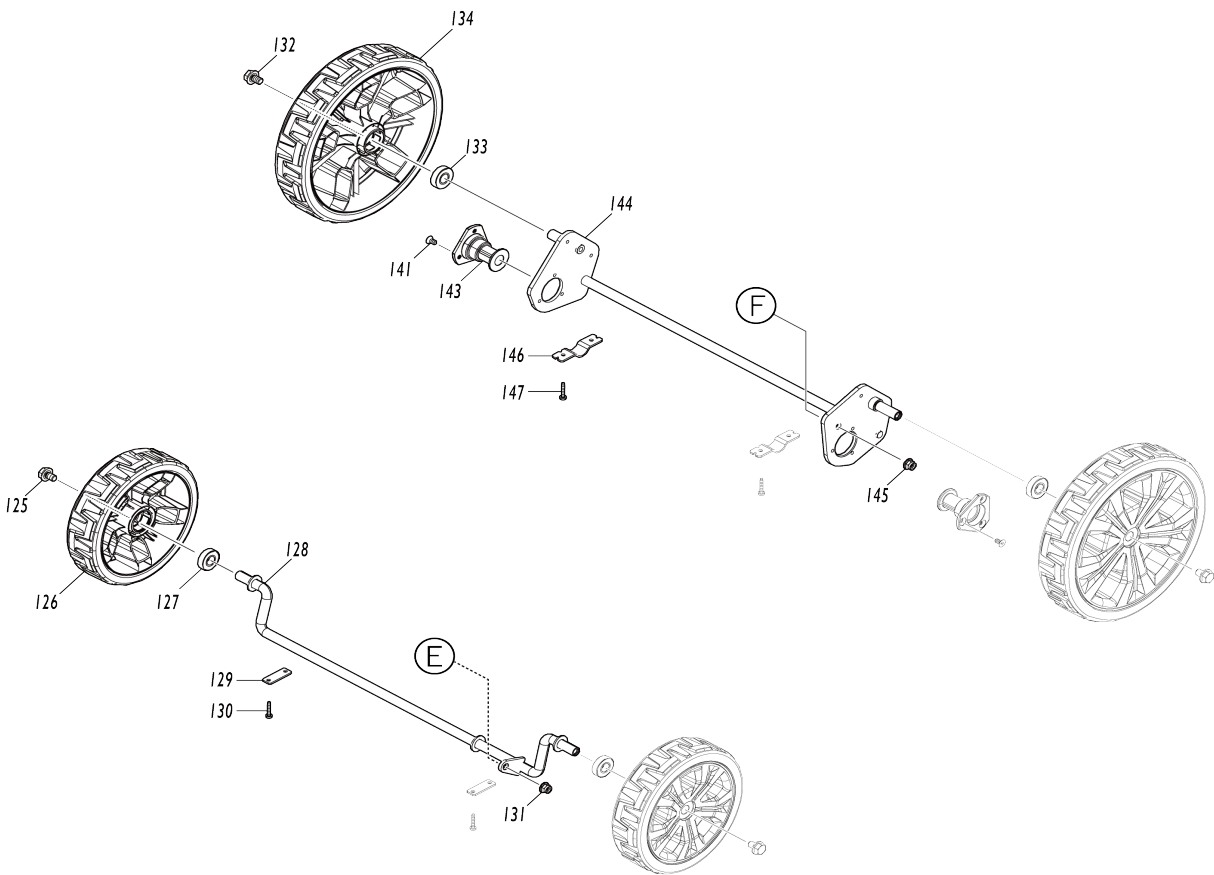
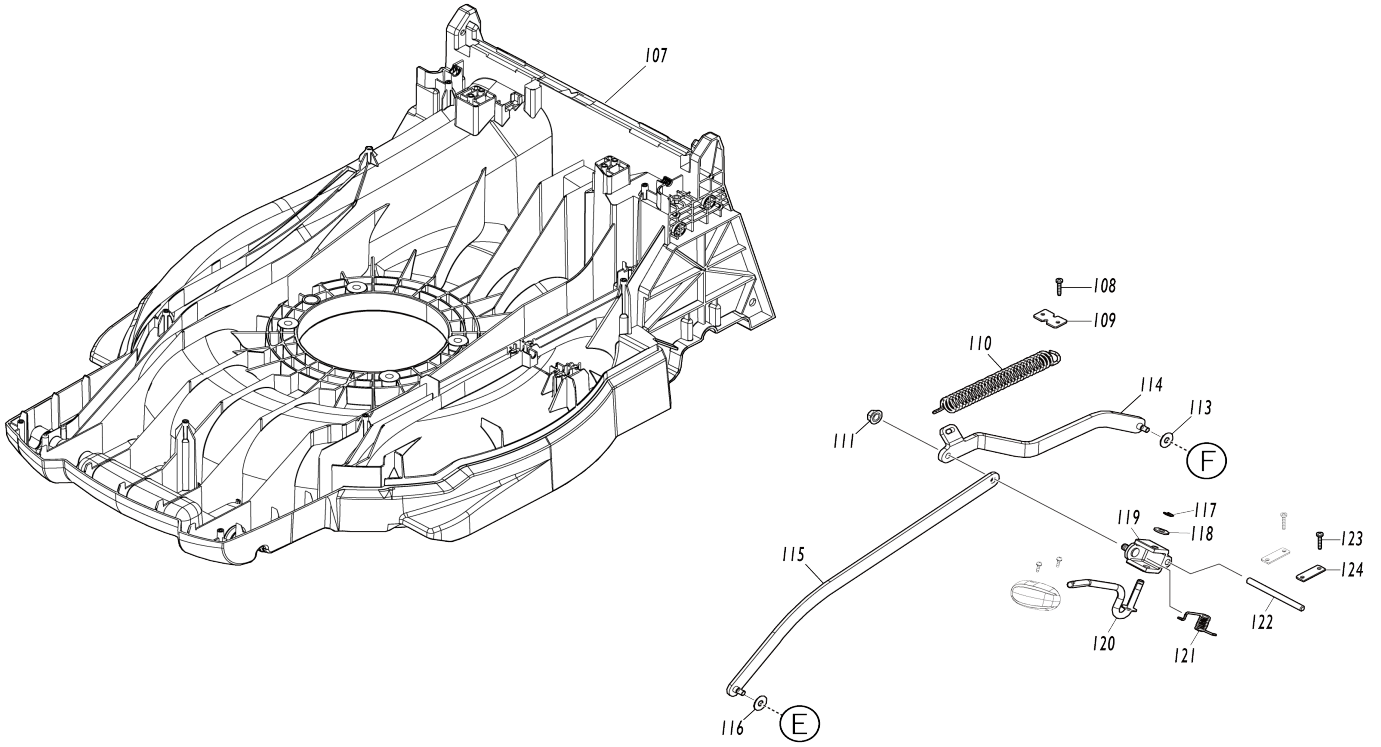
Model No.DLM480 480MM CORDLESS LAWN MOWER



Model No.DLM480 480MM CORDLESS LAWN MOWER



Model No.DLM480 480MM CORDLESS LAWN MOWER



051	234121-8	Resorte de compresión 8		2		
052	327876-3	Perno de bloqueo		2		
053	265C07-3	Perno de hombro de cabeza hueca hexagonal M8		2		
054	141H43-2	Tapa de batería completa		1		
C10	8044A3-5	Etiqueta de precaución		1		
055	231037-8	Resorte de compresión 7		1		
056	413B03-1	Palanca de bloqueo		1		
057	141J55-7	Aleta trasera completa		1		
057		INC. 58				
058	8047H4-0	Etiqueta de precaución		1		
061	232721-8	Resorte de torsión 8		1		
062	327874-7	Soporte de la cuchilla 6		1		
063	347867-8	Ménsula del mango R		1		
064	266553-1	Tornillo enroscante con cabezal fijador 5X30		6		
065	265C05-7	Tornillo autorroscante con brida 5X20		2		
066	961018-5	Anillo de tope (EXT) E-5		2	*	
066-1	259084-7	Anillo de paro (EXT) E-5	O	2		
067	347866-0	Ménsula del mango L		1		
068	266424-2	Tornillo enroscante con cabezal fijador 4X20		3		
069	183N35-1	Conjunto de la carcasa del terminal		1		
C10	263005-3	Pasador de goma 6		4		
069		INC. 71				
070	644809-6	Terminal		2		
071	183N35-1	Conjunto de la carcasa del terminal		1		
C10	263005-3	Pasador de goma 6		4		
071		INC. 69				
072	266424-2	Tornillo enroscante con cabezal fijador 4X20		3		
073	8114E2-8	Etiqueta de numero de serie DLM480		1		
074	8114D9-7	Placa de características DLM480		1		
075	266424-2	Tornillo enroscante con cabezal fijador 4X20		4		
076	413938-4	Empuñadura trasera		1		
077	266424-2	Tornillo enroscante con cabezal fijador 4X20		11		
078	141J46-8	Carenado completo		1		
C10	422789-4	Sello de esponja		1		
C20	8031N0-1	Etiqueta de indicación		2		
079	266424-2	Tornillo enroscante con cabezal fijador 4X20		2		
080	162993-0	Placa de ajuste de altura		1		
081	643535-4	Llave		1		
082	266816-5	Tornillo de cabeza aplanada M3X 12 WR		2	*	
082-1	265C97-6	Tornillo de cabeza aplanada M3X 12 WR	O	2		
083	413939-2	Empuñadura de la palanca de ajuste de altura		1		
084	266424-2	Tornillo enroscante con cabezal f		2		

		ijador 4X20				
085	687123-7	Abrazadera para cable		1		
086	687051-6	Abrazadera para cable		1		
090	413924-5	Cubierta trasera de la plataforma		1		
091	266424-2	Tornillo enroscante con cabezal fijador 4X20		4		
092	620G78-5	Controlador		1		
093	266424-2	Tornillo enroscante con cabezal fijador 4X20		2		
094	266424-2	Tornillo enroscante con cabezal fijador 4X20		4		
095	413B05-7	Tapa del motor		1		
096	629A88-3	Motor cc		1		
097	141H61-0	Soporte del motor completo		1		
098	922422-3	Perno de cabeza hueca hexagonal M8X16		4		
099	459853-8	Placa deflectora		1		
100	266385-6	Tornillo enroscante con cabezal fijador 4X14		4		
101	265C22-7	Perno de cabeza hueca hexagonal M8X30 WG		4		
102	240229-8	Ventilador 170		1		
103	313393-9	Soporte de la cuchilla 480		1		
104	266424-2	Tornillo enroscante con cabezal fijador 4X20		2		
105	191V97-3	Conjunto de cuchilla 480		1		
106	265A69-9	Perno hexagonal M10X35 WG		1	*	
106-1	265D72-8	HEX. BOLT M10X35 WG	<	1		
107	413A62-9	Plataforma		1		
108	266424-2	Tornillo enroscante con cabezal fijador 4X20		2		
109	347870-9	Placa del gancho		1		
110	232717-9	Resorte de tensión 17		1		
111	252301-4	Contratuerca de brida hexagonal M6-10		1		
112	8046H7-8	Etiqueta de indicación		1		
113	253731-2	Arandela plana 8		1		
114	347873-3	Barra de conexión R		1		
115	347872-5	Barra de conexión F		1		
116	253731-2	Arandela plana 8		1		
117	961012-7	Anillo de tope (EXT) E-6		1	*	
117-1	259085-5	Anillo de paro (EXT) E-6	O	1		
118	267281-1	Arandela plana 8		1		
119	313389-0	Sujetador de la varilla		1		
120	327872-1	Palanca de ajuste de altura		1		
121	232715-3	Resorte de torsión 9		1		
122	327873-9	Soporte de la cuchilla 7		1		
123	266424-2	Tornillo enroscante con cabezal fijador 4X20		4		
124	347869-4	Placa		2		
125	265324-3	Perno de cabeza hexagonal con brida M8X12		2		
126	141E34-5	Llanta 180 completa		2		
127	210163-6	Rodamiento de balines 6001DD W		2		

128	162991-4	Eje delantero		1		
129	347869-4	Placa		2		
130	266424-2	Tornillo enroscante con cabezal fijador 4X20		4		
131	252301-4	Contratuerca de brida hexagonal M6-10		1		
132	265324-3	Perno de cabeza hexagonal con brida M8X12		2		
133	210163-6	Rodamiento de balines 6001DD W		2		
134	141E35-3	Llanta 230 completa		2		
141	251951-2	Tornillo de cabeza embutida hueca hexagonal M5X10		6		
143	313390-5	Sujetador del eje trasero		2		
144	162992-2	Eje trasero		1		
145	252301-4	Contratuerca de brida hexagonal M6-10		1		
146	347865-2	Abrazadera 19		2		
147	266553-1	Tornillo enroscante con cabezal fijador 5X30		4		
153	162A29-1	Soporte del recolector de césped		1	*	
153-1	162C44-7	Soporte del recolector de césped	<	1		
154	162A28-3	Receptáculo de césped		1	*	
154-1	162C11-2	Receptáculo de césped	<	1		
A01	327589-6	Soporte de la cuchilla 6		1		
A02	413946-5	Tapón para mantillo 480		1		
A03	782210-8	Llave fija 17		1		
A04	***DC18SH	DC18SH TWO PORT CHAGER		1		
A04		COMPO-PARTS				
A05	197283-2	Conjunto de la batería BL1850B		2		
F01	191V97-3	Conjunto de cuchilla 480		1		
F02	191Y64-6	Conjunto de cuchilla 480		1		

Por favor declare No. de Partes cuando ordene.

Fecha de Impresión 21/01/2025