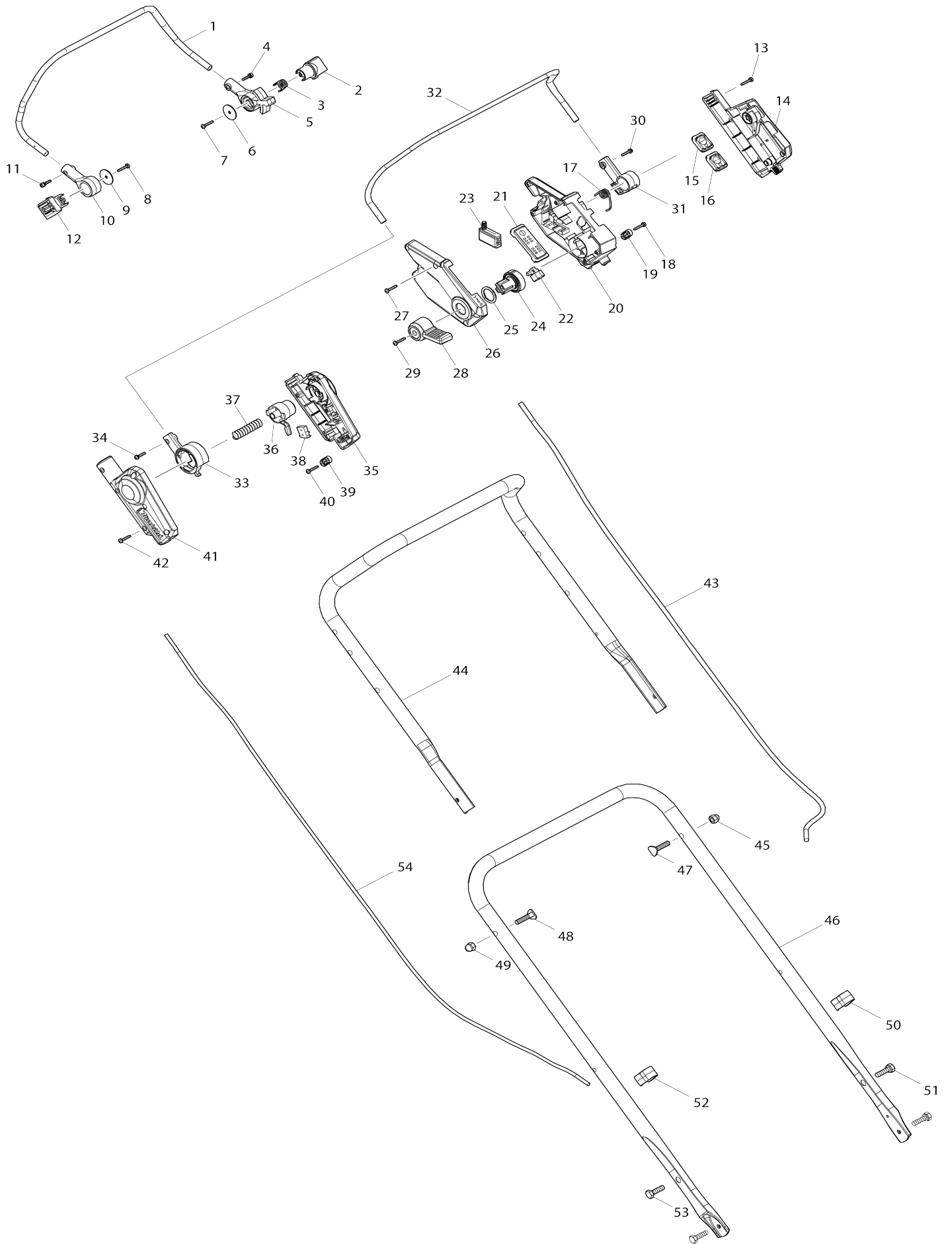
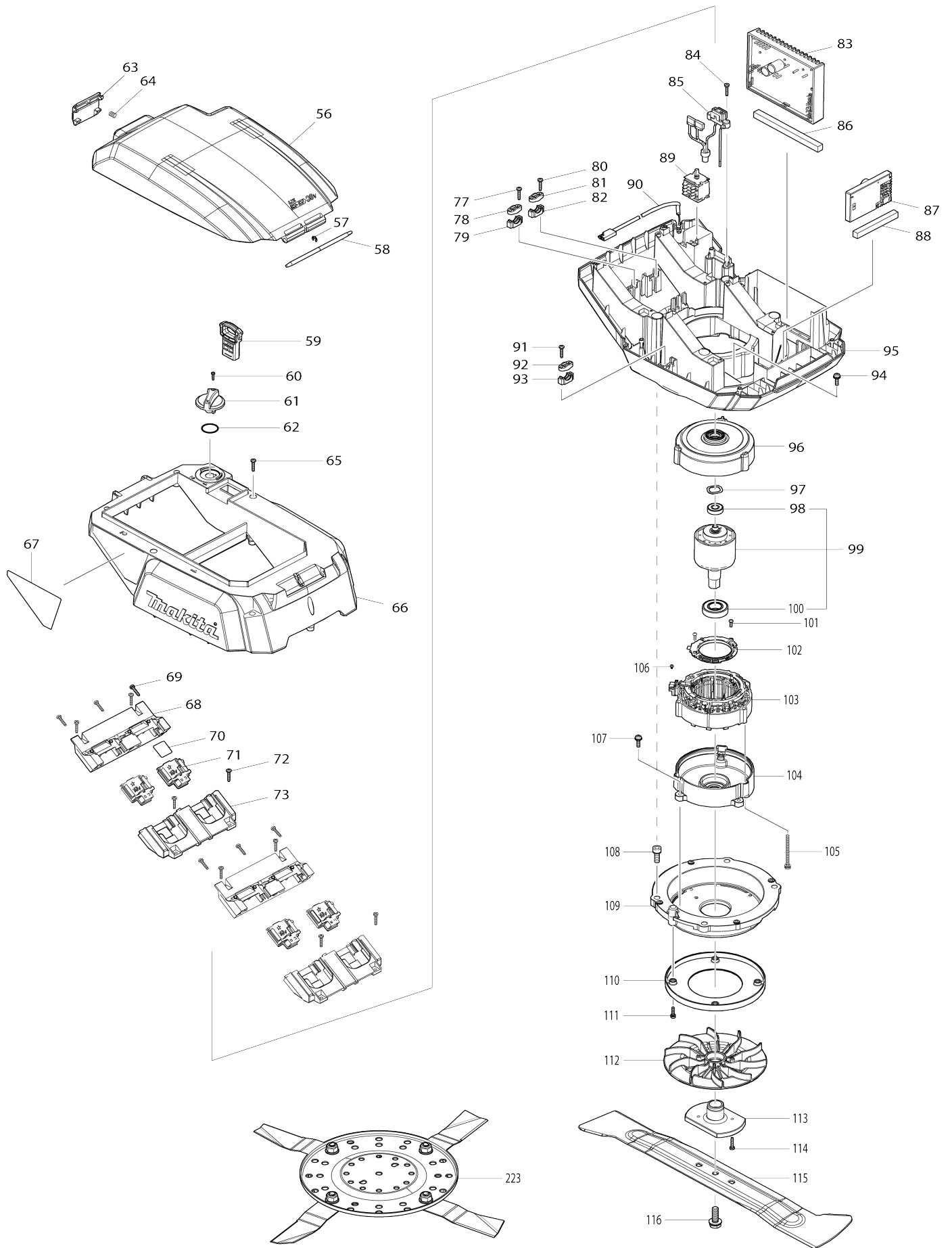


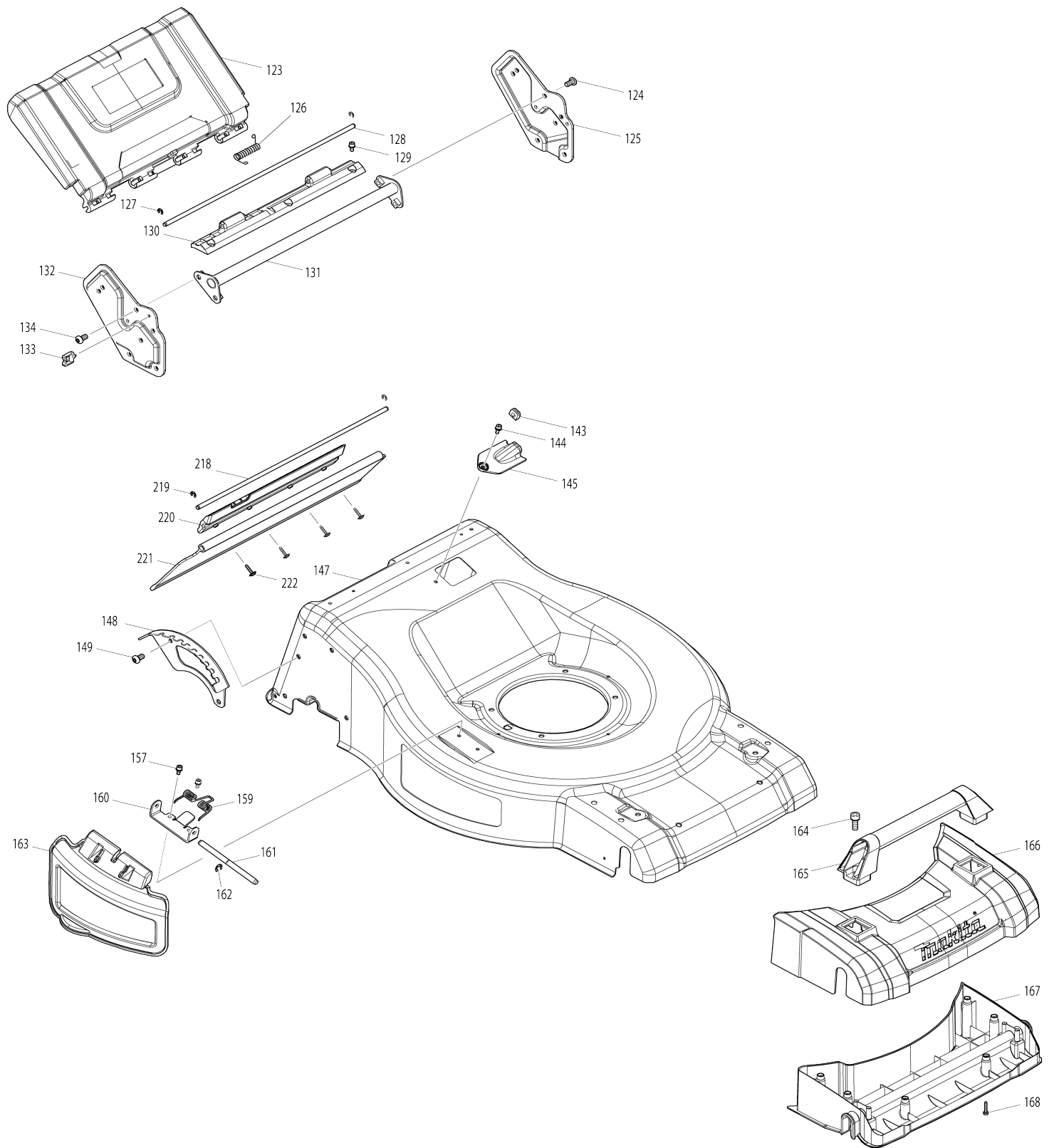
# Model No.DLM532 530MM CORDLESS LAWN MOWER



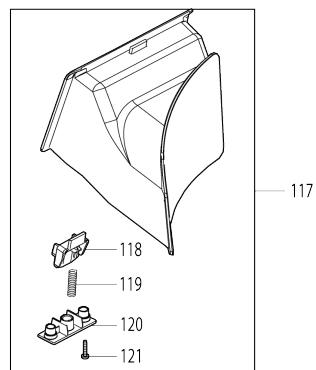
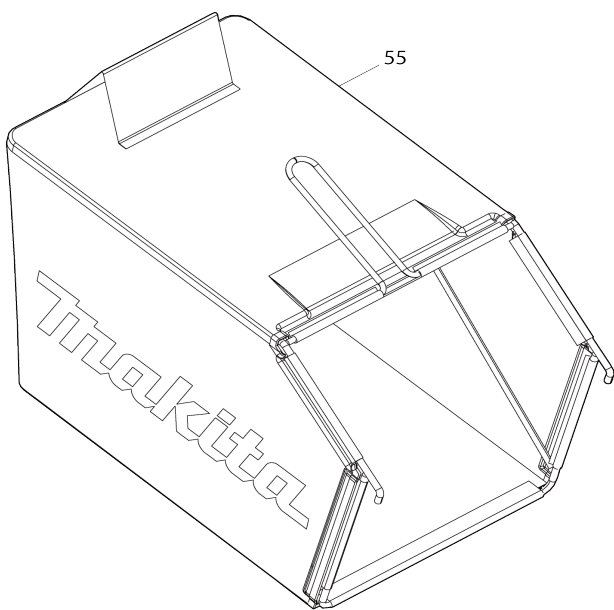
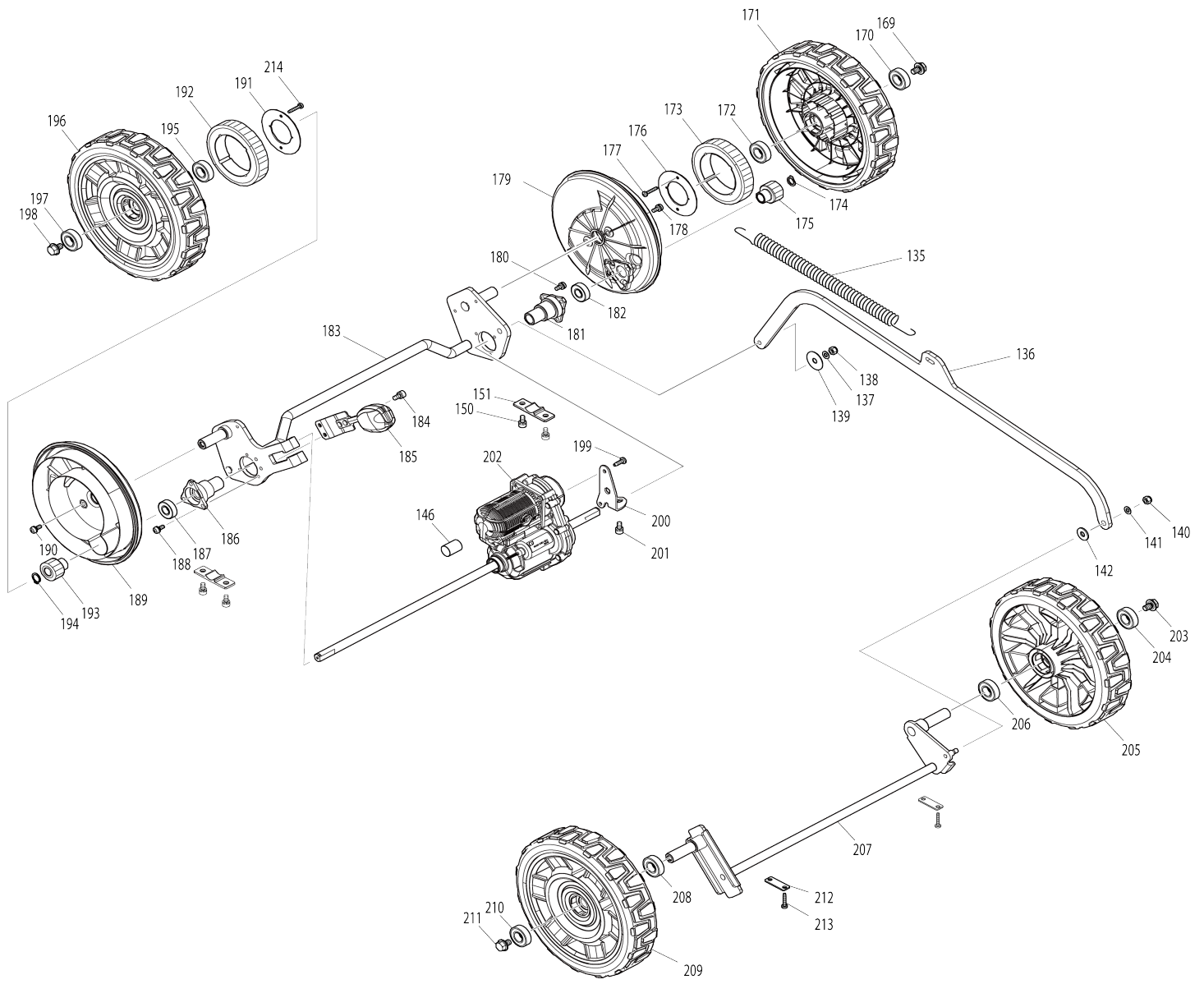
# Model No.DLM532 530MM CORDLESS LAWN MOWER



# Model No.DLM532 530MM CORDLESS LAWN MOWER



# Model No.DLM532 530MM CORDLESS LAWN MOWER



Model No.DLM532 530MM CORDLESS LAWN MOWER

Artículo No.	No. de Partes	Descripción	Intercambialidad	Cantidad	Nuevo/Viejo	Nota 1	Nota 2
001	327425-6	Palanca de clavado		1			
002	459859-6	Sujetador de palanca de clavado		1			
003	232566-4	Resorte de torsión 12		1			
004	911138-5	Tornillo de cabeza aplanada M4X20 WR		1			
005	459864-3	Soporte de palanca de clavado L		1			
C10	931102-0	Tuerca hexagonal M4		1			
006	267136-0	Arandela plana 5		1			
007	266424-2	Tornillo enroscante con cabezal fijador 4X20		1			
008	266424-2	Tornillo enroscante con cabezal fijador 4X20		1			
009	267136-0	Arandela plana 5		1			
010	459858-8	Soporte de palanca de clavado R		1			
C10	931102-0	Tuerca hexagonal M4		1			
011	911138-5	Tornillo de cabeza aplanada M4X20 WR		1			
012	459859-6	Sujetador de palanca de clavado		1			
013	266424-2	Tornillo enroscante con cabezal fijador 4X20		6			
014	183N90-3	Conjunto de la caja del interruptor		1			
014		INC. 26					
015	140F09-7	Circuito de interruptor completo		1			
C10	810D46-0	Etiqueta del interruptor		1			
016	140F10-2	Circuito de interruptor completo		1			
C10	818A74-1	Etiqueta del interruptor		1			
017	232575-3	Resorte de torsión 12		1			
018	266424-2	Tornillo enroscante con cabezal fijador 4X20		2			
019	687124-5	Abrazadera para cable		1			
020	459860-1	Caja del interruptor		1			
021	620C48-0	Circuito de indicación completo		1			
C10	8007C8-5	Etiqueta de indicación		1			
022	620415-1	Subcontrolador		1			
023	651083-9	Interruptor C3XA-1PSPM		1			
024	459866-9	Sujetador de la palanca de velocidad		1			
025	213897-0	Anillo o-ring 26		1			
026	183N90-3	Conjunto de la caja del interruptor		1			
026		INC. 14					
027	266424-2	Tornillo enroscante con cabezal fijador 4X20		5			
028	459865-1	Palanca de velocidad		1			
029	266424-2	Tornillo enroscante con cabezal fijador 4X20		1			
030	911138-5	Tornillo de cabeza aplanada M4X20 WR		1			
031	459863-5	Soporte de la palanca del interruptor L		1			

C10	931102-0	Tuerca hexagonal M4		1		
032	327424-8	Palanca interruptora		1		
033	459856-2	Soporte de la palanca del interruptor R		1		
C10	931102-0	Tuerca hexagonal M4		1		
034	911138-5	Tornillo de cabeza aplanada M4X20 WR		1		
035	183P40-0	Conjunto de la caja de la palanca		1	*	
C10	8007C6-9	Etiqueta de indicación		1	*	
035		INC. 41			*	
035-1	183X73-3	LEVER BOX SET	O	1		
C10	8007C6-9	Etiqueta de indicación		1		
035-1		INC. 41				
036	459857-0	Botón de desbloqueo		1		
037	231227-3	Resorte de compresión 15		1		
038	632E26-0	Unidad de interruptor		1		
039	687124-5	Abrazadera para cable		1		
040	266424-2	Tornillo enroscante con cabezal fijador 4X20		2		
041	183P40-0	Conjunto de la caja de la palanca		1	*	
C10	8007C6-9	Etiqueta de indicación		1	*	
041		INC. 35			*	
041-1	183X73-3	LEVER BOX SET	O	1		
C10	8007C6-9	Etiqueta de indicación		1		
041-1		INC. 35				
042	266424-2	Tornillo enroscante con cabezal fijador 4X20		6		
043	699143-9	Unidad del cable de conexión		1		
044	327421-4	Mango superior		1		
045	252278-3	Tuerca del tapón hexagonal M8		1		
046	327422-2	Mango inferior		1		
047	265A62-3	Perno de cabeza plana M8X38		1		
048	265A62-3	Perno de cabeza plana M8X38		1		
049	252278-3	Tuerca del tapón hexagonal M8		1		
050	459905-5	Abrazadera		1		
051	921451-3	Perno de cabeza hexagonal M8X30 W		2		
052	459905-5	Abrazadera		1		
053	921451-3	Perno de cabeza hexagonal M8X30 W		2		
054	699142-1	Unidad del cable de conexión		1		
055	127412-3	Montaje del receptáculo de césped		1	*	
055-1	122B20-7	Montaje del receptáculo de césped	O	1		
C10	162976-0	Receptáculo de césped		1		
C20	327866-6	Soporte del recolector de césped		1		
056	140S03-7	Tapa de batería completa		1	*	
C10	890380-0	Etiqueta de precaución		1	*	
056-1	1410K6-7	BATTERY COVER COMPLETE	O	1		
C10	8044A3-5	Etiqueta de precaución	O	1		
057	961018-5	Anillo de tope (EXT) E-5		1		
058	327536-7	Soporte de la cuchilla 6		1		
059	643535-4	Llave		1		

060	266404-8	Tornillo enroscante con cabezal fijador 3X14		1		
061	459851-2	Palanca interruptora		1		
062	213896-2	Anillo o-ring 24		1		
063	459852-0	Palanca de bloqueo		1		
064	231037-8	Resorte de compresión 7		1		
065	266424-2	Tornillo enroscante con cabezal fijador 4X20		7		
066	459847-3	Cubierta superior		1		
067	856R09-6	Placa de características DLM532		1		
068	183N78-3	Conjunto de la carcasa del terminal		2		
C10	263005-3	Pasador de goma 6		8		
068		INC. 73				
069	266424-2	Tornillo enroscante con cabezal fijador 4X20		6		
070	856R18-5	Etiqueta de numero de serie DLM532		1		
071	644809-6	Terminal		4		
072	266424-2	Tornillo enroscante con cabezal fijador 4X20		8		
073	183N78-3	Conjunto de la carcasa del terminal		2		
C10	263005-3	Pasador de goma 6		8		
073		INC. 68				
077	266424-2	Tornillo enroscante con cabezal fijador 4X20		2		
078	687124-5	Abrazadera para cable		1		
079	687051-6	Abrazadera para cable		1		
080	266424-2	Tornillo enroscante con cabezal fijador 4X20		2		
081	687124-5	Abrazadera para cable		1		
082	687051-6	Abrazadera para cable		1		
083	620C45-6	Controlador		1		
084	266424-2	Tornillo enroscante con cabezal fijador 4X20		2		
085	632P74-5	Unidad principal		1		
086	422529-0	Esponja B		1		
087	620C47-2	Controlador		1		
088	422528-2	Esponja A		1		
089	651444-3	Interruptor 1703.4703		1		
090	699145-5	Unidad del cable de conexión		1		
091	266424-2	Tornillo enroscante con cabezal fijador 4X20		2		
092	687124-5	Abrazadera para cable		1		
093	687051-6	Abrazadera para cable		1		
094	911233-1	Tornillo de cabeza aplanada M5X20 WR		4		
095	459848-1	Cubierta inferior		1		
096	319869-4	Carcasa motriz exterior		1		
097	253455-0	Arandela ondulada 19		1		
098	210141-6	Rodamiento de balines 6000DDW		1	*	
098-1	210332-9	BALL BEARING 6000DDW	O	1		
099	519606-8	Montaje del rotor		1		
099		INC. 98,100				

100	211387-7	Rodamiento de balines 6004LLU		1		
101	265B29-7	Tornillo enroscante de cabeza ap lanada 2X8		2		
102	620B88-2	Controlador B		1		
103	629465-3	Estator		1		
104	319870-9	Carcasa motriz inferior		1		
105	911691-1	Tornillo de cabeza aplanada M5X 70 WRM		3		
106	652031-1	Tornillo de cabeza aplanada M3X 6		3		
107	911233-1	Tornillo de cabeza aplanada M5X 20 WR		4		
108	922441-9	Perno de cabeza hueca hexagon al M8X25 W		4		
109	319867-8	Soporte del motor		1		
110	459853-8	Placa deflectora		1		
111	911126-2	Tornillo de cabeza aplanada M4X 16 W		4		
112	240205-2	Ventilador 170		1		
113	319868-6	Soporte de la cuchilla		1		
114	266424-2	Tornillo enroscante con cabezal f ijador 4X20		2		
115	191D52-7	Conjunto de cuchilla 530		1		
116	265A69-9	Perno hexagonal M10X35 WG		1	*	
116-1	265D72-8	HEX. BOLT M10X35 WG	<	1		
117	127516-1	Montaje del tapón para mantillo		1		
117		INC. 118-121				
118	459884-7	Palanca de bloqueo		1		
119	231401-3	Resorte de compresión 7		1		
120	459885-5	Soporte de la palanca de bloque o		1		
121	266424-2	Tornillo enroscante con cabezal f ijador 4X20		2		
123	140R96-8	Aleta trasera completa		1	*	
C10	8007P8-6	Etiqueta de precaución		1	*	
123-1	1410K8-3	REAR FLAP COMPLETE	O	1		
C10	8076C7-2	CAUTION LABEL	O	1		
124	265B20-5	Perno de cabeza de botón hueco hexagonal M8X14		4		
125	347579-3	Ménsula del mango L		1		
126	233597-6	Resorte de torsión 8		1		
127	961018-5	Anillo de tope (EXT) E-5		2		
128	327418-3	Soporte de la cuchilla 6		1		
129	922213-2	Perno de cabeza hueca hexagon al M5X12 WR		3		
130	459877-4	Placa del sujetador de la aleta tr asera		1		
131	162692-4	Empuñadura trasera		1		
132	347578-5	Ménsula del mango R		1		
133	451825-9	Abrazadera		1		
134	265B20-5	Perno de cabeza de botón hueco hexagonal M8X14		4		
135	232628-8	Resorte de tensión 16		1		
136	347580-8	Barra de conexión		1		
137	941151-9	Arandela plana 6		1		



138	252014-7	Contratuercas hexagonales M6-10	1		
139	267216-2	Arandela plana 8	1		
140	252014-7	Contratuercas hexagonales M6-10	1		
141	941151-9	Arandela plana 6	1		
142	253762-1	Arandela plana 8	1		
143	422526-6	Ojal	1		
144	922213-2	Perno de cabeza hueca hexagonal M5X12 WR	1		
145	459880-5	Cubierta del cable	1		
146	683A20-1	Entubado completo	1		
147	347559-9	Plataforma	1		
148	347582-4	Placa de ajuste de altura	1		
149	265B20-5	Perno de cabeza de botón hueco hexagonal M8X14	2		
150	922311-2	Perno de cabeza hueca hexagonal M6X12 W	4		
151	313290-9	Cubierta del sujetador del eje trasero	2		
157	922213-2	Perno de cabeza hueca hexagonal M5X12 WR	2		
159	232567-2	Resorte de torsión 9	1		
160	347584-0	Placa de descarga lateral	1		
161	327420-6	Soporte de la cuchilla 8	1		
162	961013-5	Anillo de tope (EXT) E-7	1		
163	459886-3	Cubierta de descarga lateral	1		
164	922441-9	Perno de cabeza hueca hexagonal M8X25 W	2		
165	459870-8	Empuñadura delantera	1		
166	459871-6	Cubierta frontal	1		
167	459872-4	Cubierta inferior de la plataforma	1		
168	266424-2	Tornillo enroscante con cabezal fijador 4X20	6		
169	265324-3	Perno de cabeza hexagonal con brida M8X12	1		
170	211247-3	Rodamiento de balines 6002DD W	1		
171	127513-7	Montaje de la rueda trasera	1		
172	211247-3	Rodamiento de balines 6002DD W	1		
173	226941-4	Engranaje recto 49	1		
174	961052-5	Anillo de retención (EXT) S-12	1		
175	226940-6	Engranaje recto 12	1		
176	347586-6	Placa del sujetador del engranaje	1		
177	266424-2	Tornillo enroscante con cabezal fijador 4X20	2		
178	911213-7	Tornillo de cabeza aplanada M5X12 WR	2		
179	459867-7	Tapa de la rueda	1		
180	911213-7	Tornillo de cabeza aplanada M5X12 WR	3		
181	327426-4	Sujetador del eje trasero	1		
182	210163-6	Rodamiento de balines 6001DD W	1		
183	162689-3	Eje trasero	1		
184	922311-2	Perno de cabeza hueca hexagonal	2		

		al M6X12 W				
185	162694-0	Palanca de ajuste de altura completo		1		
186	327426-4	Sujetador del eje trasero		1	*	
186-1	313369-6	Sujetador del eje trasero R	S	1		
187	210163-6	Rodamiento de balines 6001DD W		1		
188	911213-7	Tornillo de cabeza aplanada M5X 12 WR		3		
189	459867-7	Tapa de la rueda		1		
190	911213-7	Tornillo de cabeza aplanada M5X 12 WR		2		
191	347586-6	Placa del sujetador del engranaje		1		
192	226941-4	Engranaje recto 49		1		
193	226940-6	Engranaje recto 12		1		
194	961052-5	Anillo de retención (EXT) S-12		1		
195	211247-3	Rodamiento de balines 6002DD W		1		
196	127513-7	Montaje de la rueda trasera		1		
197	211247-3	Rodamiento de balines 6002DD W		1		
198	265324-3	Perno de cabeza hexagonal con brida M8X12		1		
199	266388-0	Tornillo enroscante con cabezal fijador 5X16		2		
200	347585-8	Soporte		1		
201	922311-2	Perno de cabeza hueca hexagonal M6X12 W		1		
202	127510-3	Montaje de la unidad accionadora		1		
203	265324-3	Perno de cabeza hexagonal con brida M8X12		1		
204	211247-3	Rodamiento de balines 6002DD W		1		
205	127514-5	Montaje de la rueda delantera		1		
206	211247-3	Rodamiento de balines 6002DD W		1		
207	162688-5	Eje delantero		1		
208	211247-3	Rodamiento de balines 6002DD W		1		
209	127514-5	Montaje de la rueda delantera		1		
210	211247-3	Rodamiento de balines 6002DD W		1		
211	265324-3	Perno de cabeza hexagonal con brida M8X12		1		
212	341462-6	Placa		2		
213	266424-2	Tornillo enroscante con cabezal fijador 4X20		4		
214	266424-2	Tornillo enroscante con cabezal fijador 4X20		2		
224	961059-1	Anillo de retención (EXT) S-19	S	1		
A01	327589-6	Soporte de la cuchilla 6		1		
A02	782210-8	Llave fija 17		1		
A03	782212-4	Llave fija 13		1		
A04	459887-1	Boca de descarga lateral		1		
F01	191D48-8	Conjunto de cuchilla de vaivén hacia atrás 530		1		

F02	191D50-1	Conjunto de cuchilla de vaivén h acia atrás completa 530		1			
F03	191D52-7	Conjunto de cuchilla 530		1			
F04	191Y65-4	Conjunto de cuchilla 530		1			

Por favor declare No. de Partes cuando ordene.

Fecha de Impresión 21/01/2025