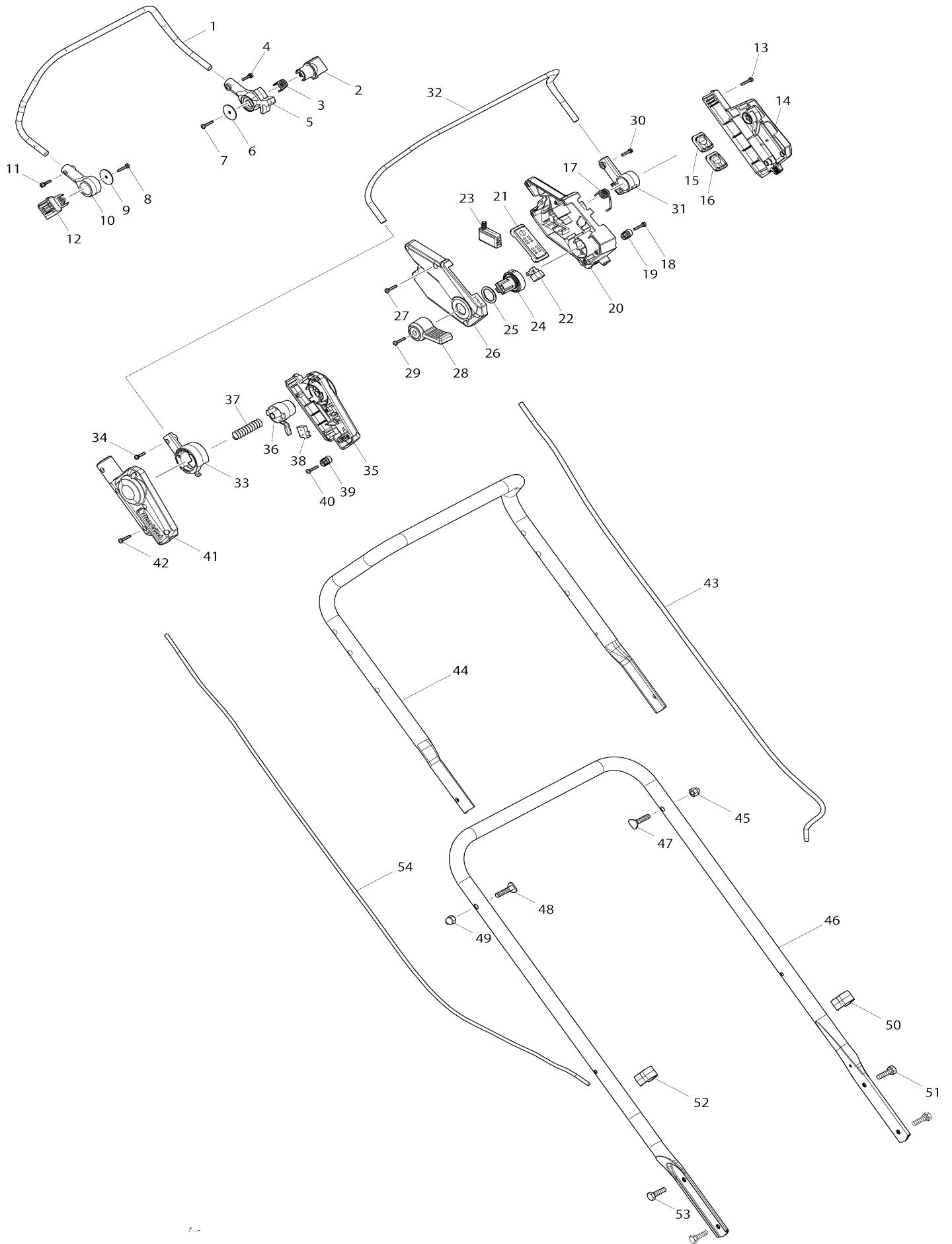
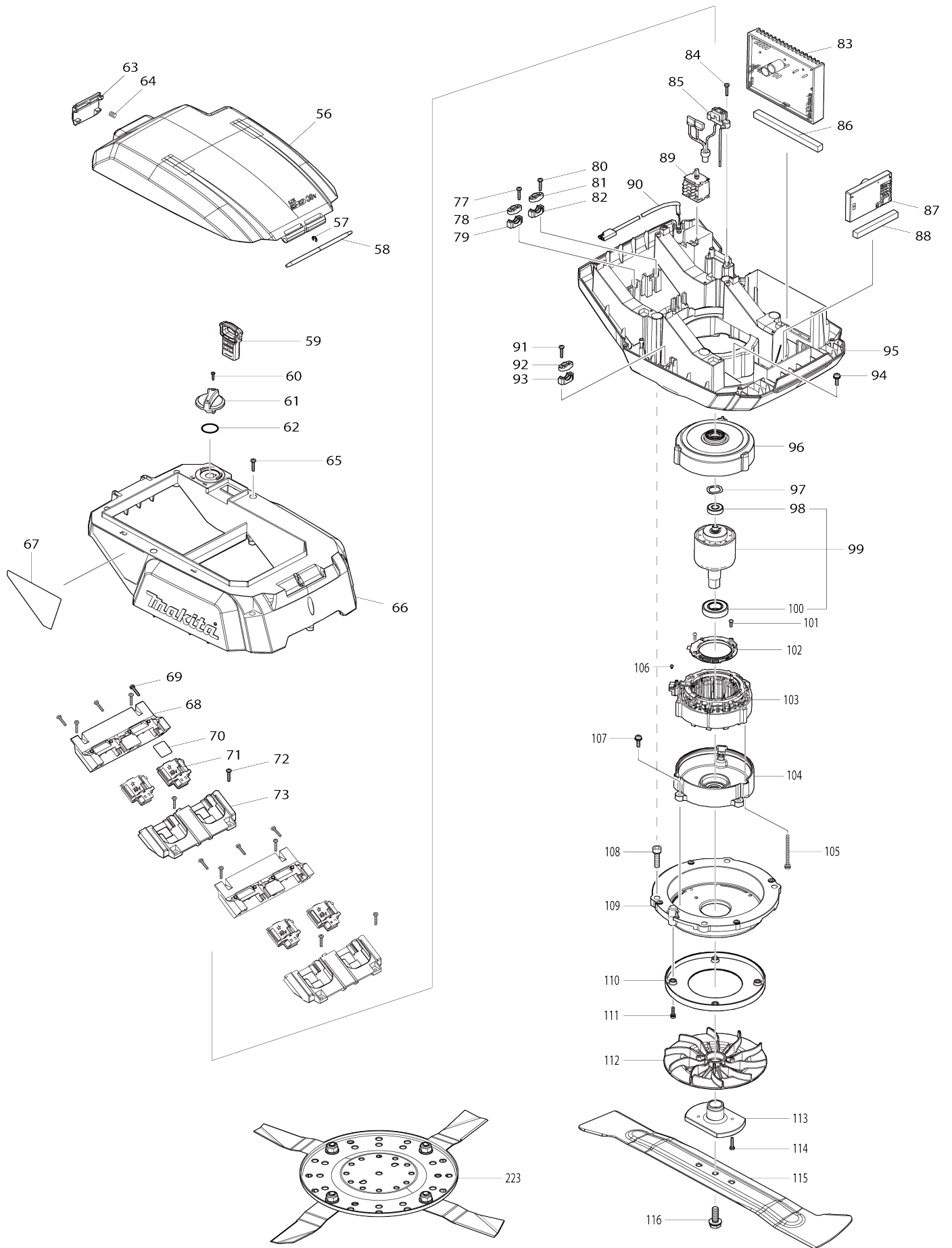


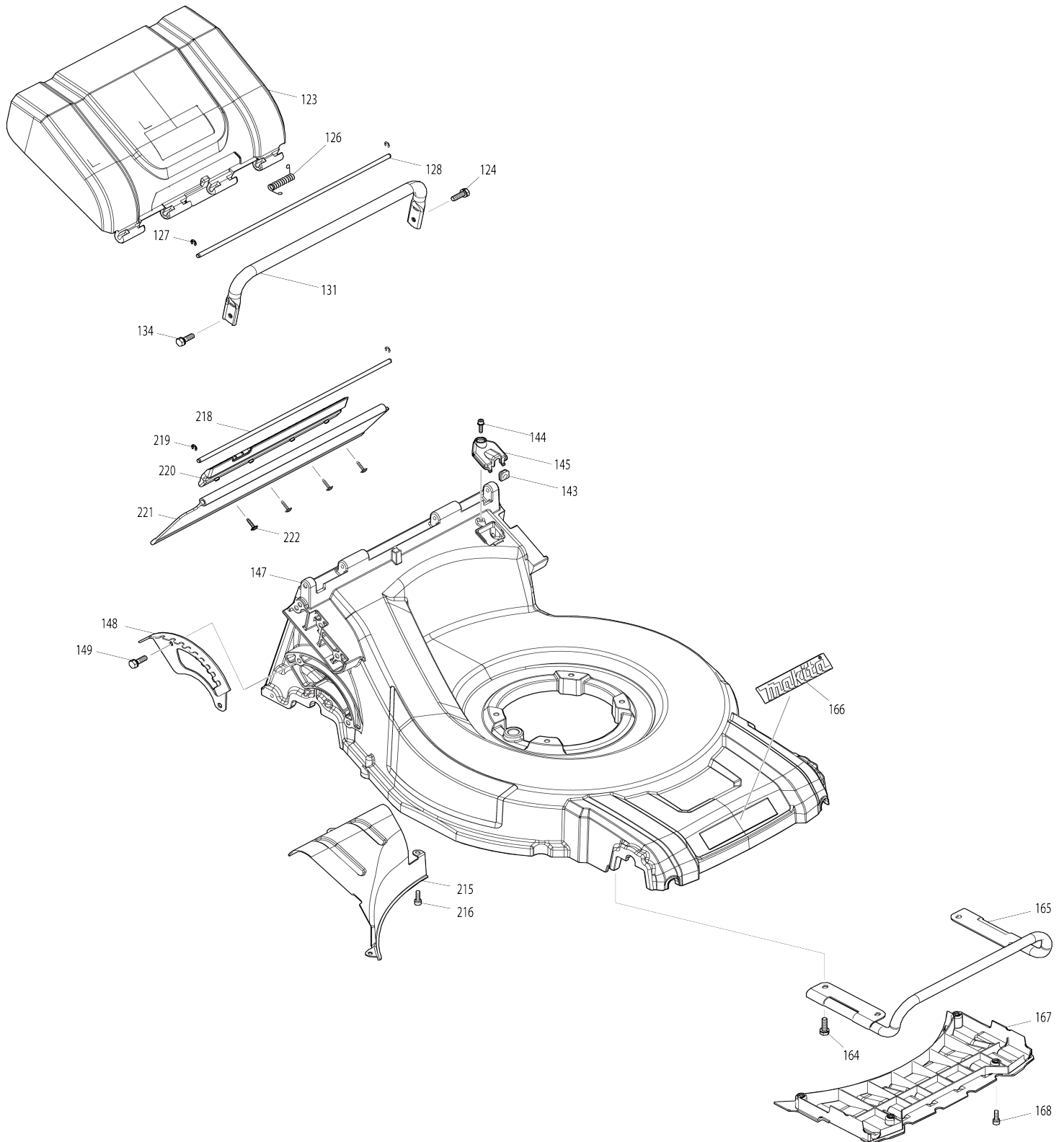
Model No.DLM533 530MM CORDLESS LAWN MOWER



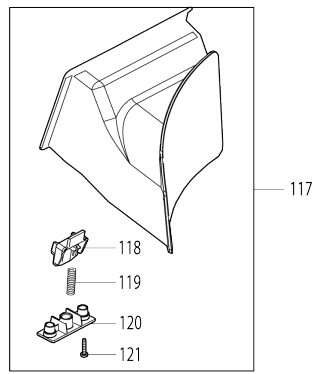
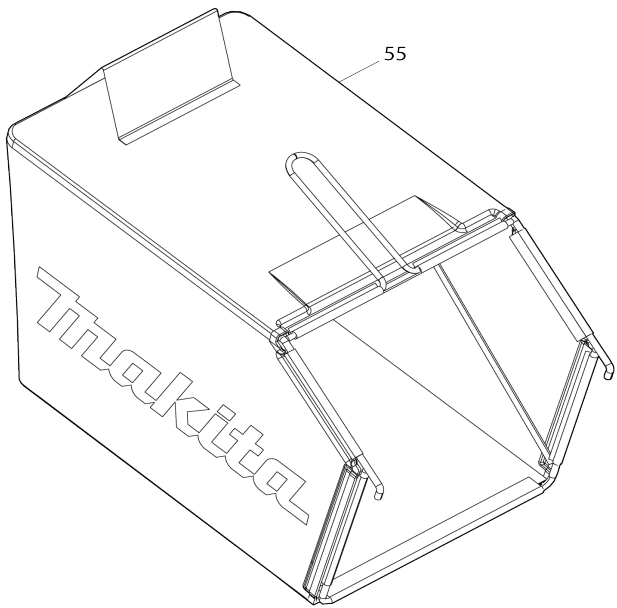
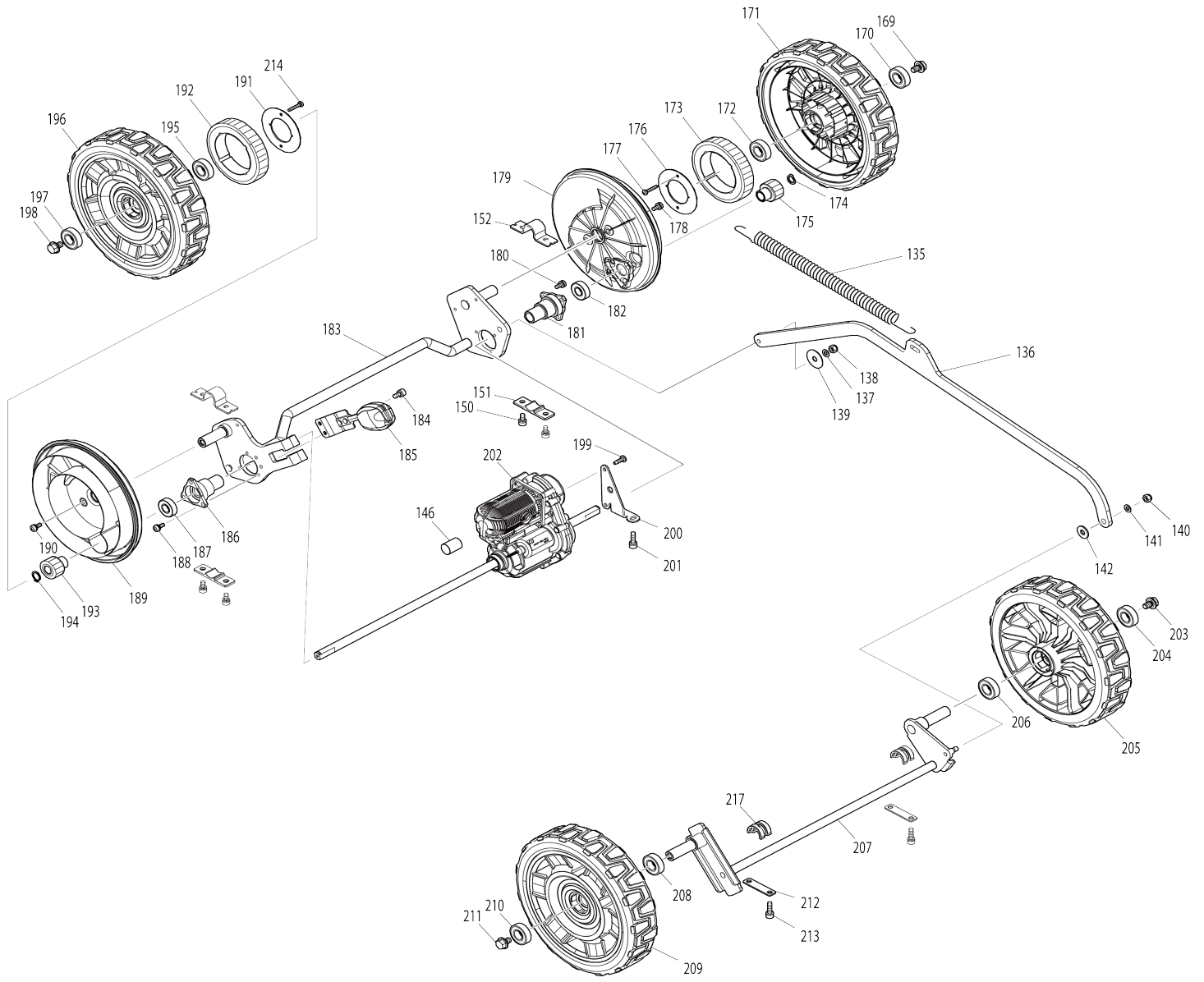
Model No.DLM533 530MM CORDLESS LAWN MOWER



Model No.DLM533 530MM CORDLESS LAWN MOWER



Model No.DLM533 530MM CORDLESS LAWN MOWER



C10	931102-0	Tuerca hexagonal M4		1		
032	327424-8	Palanca interruptora		1		
033	459856-2	Soporte de la palanca del interruptor R		1		
C10	931102-0	Tuerca hexagonal M4		1		
034	911138-5	Tornillo de cabeza aplanada M4X20 WR		1		
035	183P40-0	Conjunto de la caja de la palanca		1	*	
C10	8007C6-9	Etiqueta de indicación		1	*	
035		INC. 41			*	
035-1	183X73-3	LEVER BOX SET	O	1		
C10	8007C6-9	Etiqueta de indicación		1		
035-1		INC. 41				
036	459857-0	Botón de desbloqueo		1		
037	231227-3	Resorte de compresión 15		1		
038	632E26-0	Unidad de interruptor		1		
039	687124-5	Abrazadera para cable		1		
040	266424-2	Tornillo enroscante con cabezal fijador 4X20		2		
041	183P40-0	Conjunto de la caja de la palanca		1	*	
C10	8007C6-9	Etiqueta de indicación		1	*	
041		INC. 35			*	
041-1	183X73-3	LEVER BOX SET	O	1		
C10	8007C6-9	Etiqueta de indicación		1		
041-1		INC. 35				
042	266424-2	Tornillo enroscante con cabezal fijador 4X20		6		
043	699143-9	Unidad del cable de conexión		1		
044	327421-4	Mango superior		1		
045	252278-3	Tuerca del tapón hexagonal M8		1		
046	327491-3	Mango inferior		1		
047	265A62-3	Perno de cabeza plana M8X38		1		
048	265A62-3	Perno de cabeza plana M8X38		1		
049	252278-3	Tuerca del tapón hexagonal M8		1		
050	459905-5	Abrazadera		1		
051	921441-6	Perno de cabeza hexagonal M8X25 W		2		
052	459905-5	Abrazadera		1		
053	921441-6	Perno de cabeza hexagonal M8X25 W		2		
054	699142-1	Unidad del cable de conexión		1		
055	127504-8	Montaje del receptáculo de césped		1	*	
055-1	122B19-2	Montaje del receptáculo de césped	O	1		
C10	162978-6	Receptáculo de césped		1		
C20	327866-6	Soporte del recolector de césped		1		
056	140U46-1	Tapa de batería completa		1		
C10	890381-8	Etiqueta de precaución		1		
057	961018-5	Anillo de tope (EXT) E-5		1		
058	327536-7	Soporte de la cuchilla 6		1		
059	643535-4	Llave		1		
060	266404-8	Tornillo enroscante con cabezal fijador 3X14		1		

061	459851-2	Palanca interruptora		1		
062	213896-2	Anillo o-ring 24		1		
063	459852-0	Palanca de bloqueo		1		
064	231037-8	Resorte de compresión 7		1		
065	266424-2	Tornillo enroscante con cabezal fijador 4X20		7		
066	459847-3	Cubierta superior		1		
067	856W23-2	Placa de características DLM533		1		
068	183N78-3	Conjunto de la carcasa del terminal		2		
C10	263005-3	Pasador de goma 6		8		
068		INC. 73				
069	266424-2	Tornillo enroscante con cabezal fijador 4X20		6		
070	856W30-5	Etiqueta de numero de serie DLM533		1		
071	644809-6	Terminal		4		
072	266424-2	Tornillo enroscante con cabezal fijador 4X20		8		
073	183N78-3	Conjunto de la carcasa del terminal		2		
C10	263005-3	Pasador de goma 6		8		
073		INC. 68				
077	266424-2	Tornillo enroscante con cabezal fijador 4X20		2		
078	687124-5	Abrazadera para cable		1		
079	687051-6	Abrazadera para cable		1		
080	266424-2	Tornillo enroscante con cabezal fijador 4X20		2		
081	687124-5	Abrazadera para cable		1		
082	687051-6	Abrazadera para cable		1		
083	620C45-6	Controlador		1		
084	266424-2	Tornillo enroscante con cabezal fijador 4X20		2		
085	632P74-5	Unidad principal		1		
086	422529-0	Esponja B		1		
087	620C47-2	Controlador		1		
088	422528-2	Esponja A		1		
089	651444-3	Interruptor 1703.4703		1		
090	699145-5	Unidad del cable de conexión		1		
091	266424-2	Tornillo enroscante con cabezal fijador 4X20		2		
092	687124-5	Abrazadera para cable		1		
093	687051-6	Abrazadera para cable		1		
094	911233-1	Tornillo de cabeza aplanada M5X20 WR		4		
095	459848-1	Cubierta inferior		1		
096	319869-4	Carcasa motriz exterior		1		
097	253455-0	Arandela ondulada 19		1		
098	210141-6	Rodamiento de balines 6000DDW		1	*	
098-1	210332-9	BALL BEARING 6000DDW	O	1		
099	519606-8	Montaje del rotor		1		
099		INC. 98,100				
100	211387-7	Rodamiento de balines 6004LLU		1		

101	265B29-7	Tornillo enroscante de cabeza aplanada 2X8		2		
102	620B88-2	Controlador B		1		
103	629465-3	Estator		1		
104	319870-9	Carcasa motriz inferior		1		
105	911691-1	Tornillo de cabeza aplanada M5X 70 WRM		3		
106	652031-1	Tornillo de cabeza aplanada M3X 6		3		
107	911233-1	Tornillo de cabeza aplanada M5X 20 WR		4		
108	922456-6	Perno de cabeza hueca hexagonal M8X35 W		4		
109	319867-8	Soporte del motor		1		
110	459853-8	Placa deflectora		1		
111	911126-2	Tornillo de cabeza aplanada M4X 16 W		4		
112	240205-2	Ventilador 170		1		
113	319868-6	Soporte de la cuchilla		1		
114	266424-2	Tornillo enroscante con cabezal fijador 4X20		2		
115	191D52-7	Conjunto de cuchilla 530		1		
116	265A69-9	Perno hexagonal M10X35 WG		1	*	
116-1	265D72-8	HEX. BOLT M10X35 WG	<	1		
117	127550-1	Montaje del tapón para mantillo		1		
117		INC. 118-121				
118	459884-7	Palanca de bloqueo		1		
119	231401-3	Resorte de compresión 7		1		
120	459885-5	Soporte de la palanca de bloqueo		1		
121	266424-2	Tornillo enroscante con cabezal fijador 4X20		2		
123	162811-2	Aleta trasera completa		1		
C10	8007R1-4	Etiqueta de precaución		1		
C20	8012M8-8	Etiqueta de precaución		1		
C30	819G09-1	Etiqueta de precaución		1		
124	921441-6	Perno de cabeza hexagonal M8X 25 W		1		
126	233597-6	Resorte de torsión 8		1		
127	961018-5	Anillo de tope (EXT) E-5		2		
128	327418-3	Soporte de la cuchilla 6		1		
131	327492-1	Empuñadura trasera		1		
134	921441-6	Perno de cabeza hexagonal M8X 25 W		1		
135	232628-8	Resorte de tensión 16		1		
136	347647-2	Barra de conexión		1		
137	941151-9	Arandela plana 6		1		
138	252014-7	Contratuercas hexagonal M6-10		1		
139	267216-2	Arandela plana 8		1		
140	252014-7	Contratuercas hexagonal M6-10		1		
141	941151-9	Arandela plana 6		1		
142	253762-1	Arandela plana 8		1		
143	422526-6	Ojal		1		
144	922233-6	Perno de cabeza hueca hexagonal M5X20 WR		1		

145	412262-2	Cubierta del cable		1			
146	683A20-1	Entubado completo		1			
147	319918-7	Plataforma		1	*		
147-1	312B22-3	Plataforma	<	1			
148	347582-4	Placa de ajuste de altura		1			
149	921441-6	Perno de cabeza hexagonal M8X 25 W		2			
150	922331-6	Perno de cabeza hueca hexagonal M6X20 W		4			
151	313290-9	Cubierta del sujetador del eje trasero		2			
152	347649-8	Soporte del sujetador del eje trasero		2			
164	921441-6	Perno de cabeza hexagonal M8X 25 W		4			
165	162740-9	Empuñadura delantera		1			
166	412499-1	Placa logo makita		1			
167	412263-0	Cubierta inferior de la plataforma		1			
168	922331-6	Perno de cabeza hueca hexagonal M6X20 W		4			
169	265324-3	Perno de cabeza hexagonal con brida M8X12		1			
170	211247-3	Rodamiento de balines 6002DD W		1			
171	127513-7	Montaje de la rueda trasera		1			
172	211247-3	Rodamiento de balines 6002DD W		1			
173	226941-4	Engranaje recto 49		1			
174	961052-5	Anillo de retención (EXT) S-12		1			
175	226940-6	Engranaje recto 12		1			
176	347586-6	Placa del sujetador del engranaje		1			
177	266424-2	Tornillo enroscante con cabezal fijador 4X20		2			
178	911213-7	Tornillo de cabeza aplanada M5X 12 WR		2			
179	459867-7	Tapa de la rueda		1			
180	911213-7	Tornillo de cabeza aplanada M5X 12 WR		3			
181	327426-4	Sujetador del eje trasero		1			
182	210163-6	Rodamiento de balines 6001DD W		1			
183	162689-3	Eje trasero		1			
184	922311-2	Perno de cabeza hueca hexagonal M6X12 W		2			
185	162694-0	Palanca de ajuste de altura completo		1			
186	327426-4	Sujetador del eje trasero		1			
187	210163-6	Rodamiento de balines 6001DD W		1			
188	911213-7	Tornillo de cabeza aplanada M5X 12 WR		3			
189	459867-7	Tapa de la rueda		1			
190	911213-7	Tornillo de cabeza aplanada M5X 12 WR		2			
191	347586-6	Placa del sujetador del engranaje		1			

192	226941-4	Engranaje recto 49		1		
193	226940-6	Engranaje recto 12		1		
194	961052-5	Anillo de retención (EXT) S-12		1		
195	211247-3	Rodamiento de balines 6002DD W		1		
196	127513-7	Montaje de la rueda trasera		1		
197	211247-3	Rodamiento de balines 6002DD W		1		
198	265324-3	Perno de cabeza hexagonal con brida M8X12		1		
199	266388-0	Tornillo enroscante con cabezal fijador 5X16		2		
200	347646-4	Soporte		1		
201	922331-6	Perno de cabeza hueca hexagonal M6X20 W		1		
202	127510-3	Montaje de la unidad accionadora		1		
203	265324-3	Perno de cabeza hexagonal con brida M8X12		1		
204	211247-3	Rodamiento de balines 6002DD W		1		
205	127514-5	Montaje de la rueda delantera		1		
206	211247-3	Rodamiento de balines 6002DD W		1		
207	162688-5	Eje delantero		1		
208	211247-3	Rodamiento de balines 6002DD W		1		
209	127514-5	Montaje de la rueda delantera		1		
210	211247-3	Rodamiento de balines 6002DD W		1		
211	265324-3	Perno de cabeza hexagonal con brida M8X12		1		
212	347645-6	Placa de eje delantero		2		
213	922331-6	Perno de cabeza hueca hexagonal M6X20 W		4		
214	266424-2	Tornillo enroscante con cabezal fijador 4X20		2		
215	347648-0	Placa de guía trasera		1	*	
215-1	347830-1	Placa de guía trasera	<	1		
216	922331-6	Perno de cabeza hueca hexagonal M6X20 W		3		
217	412264-8	Soporte de eje delantero		2		
A01	327589-6	Soporte de la cuchilla 6		1		
A02	782210-8	Llave fija 17		1		
A03	782212-4	Llave fija 13		1		
A05	***DC18RD	DC18RD TWO PORT FAST CHARGER		1		
A05		COMPO-PARTS				
A06	197283-2	Conjunto de la batería BL1850B		4		
F01	191D48-8	Conjunto de cuchilla de vaivén hacia atrás 530		1		
F02	191D50-1	Conjunto de cuchilla de vaivén hacia atrás completa 530		1		
F03	191D52-7	Conjunto de cuchilla 530		1		
F04	191Y65-4	Conjunto de cuchilla 530		1		

Por favor declare No. de Partes cuando ordene.

Fecha de Impresión 21/01/2025