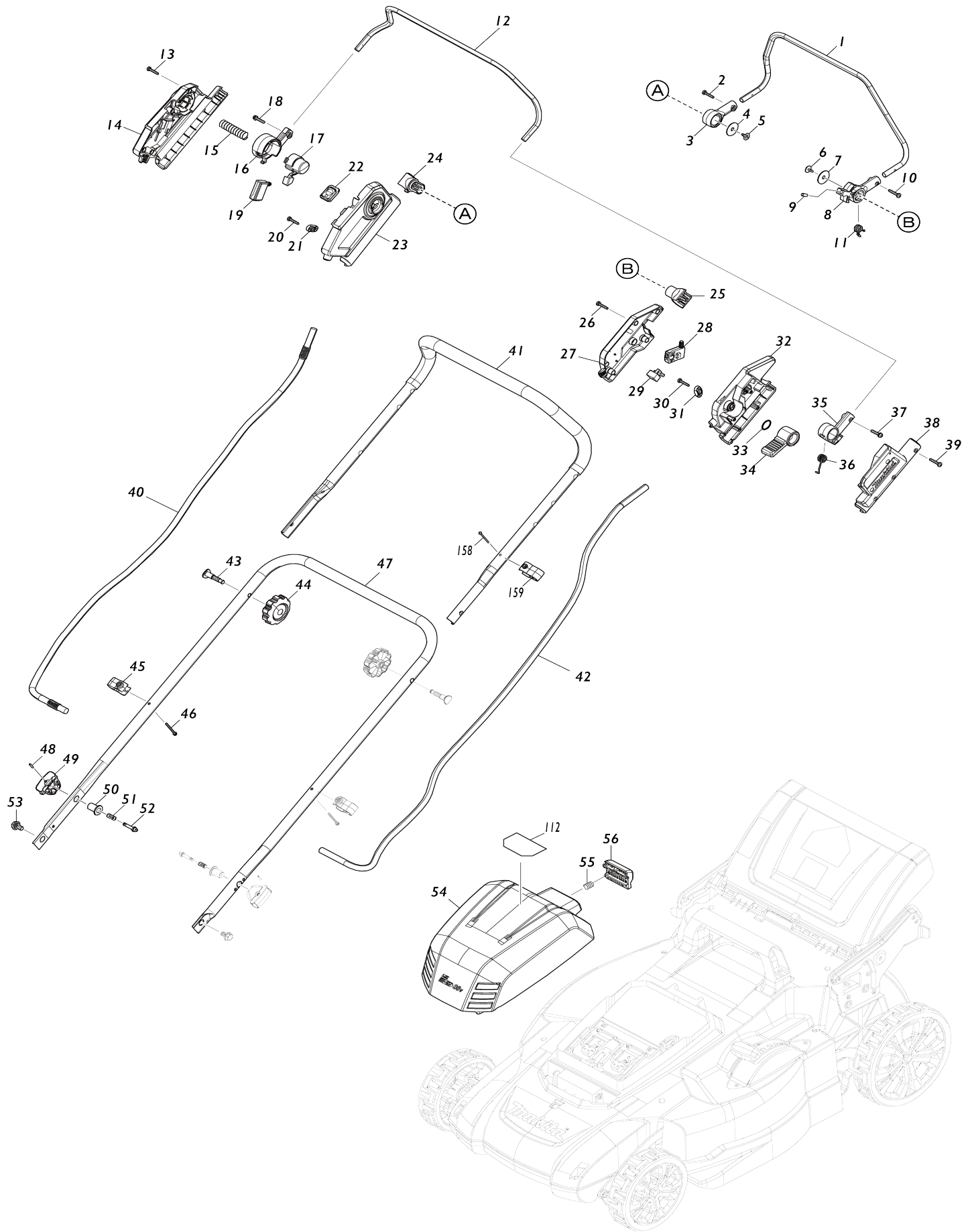
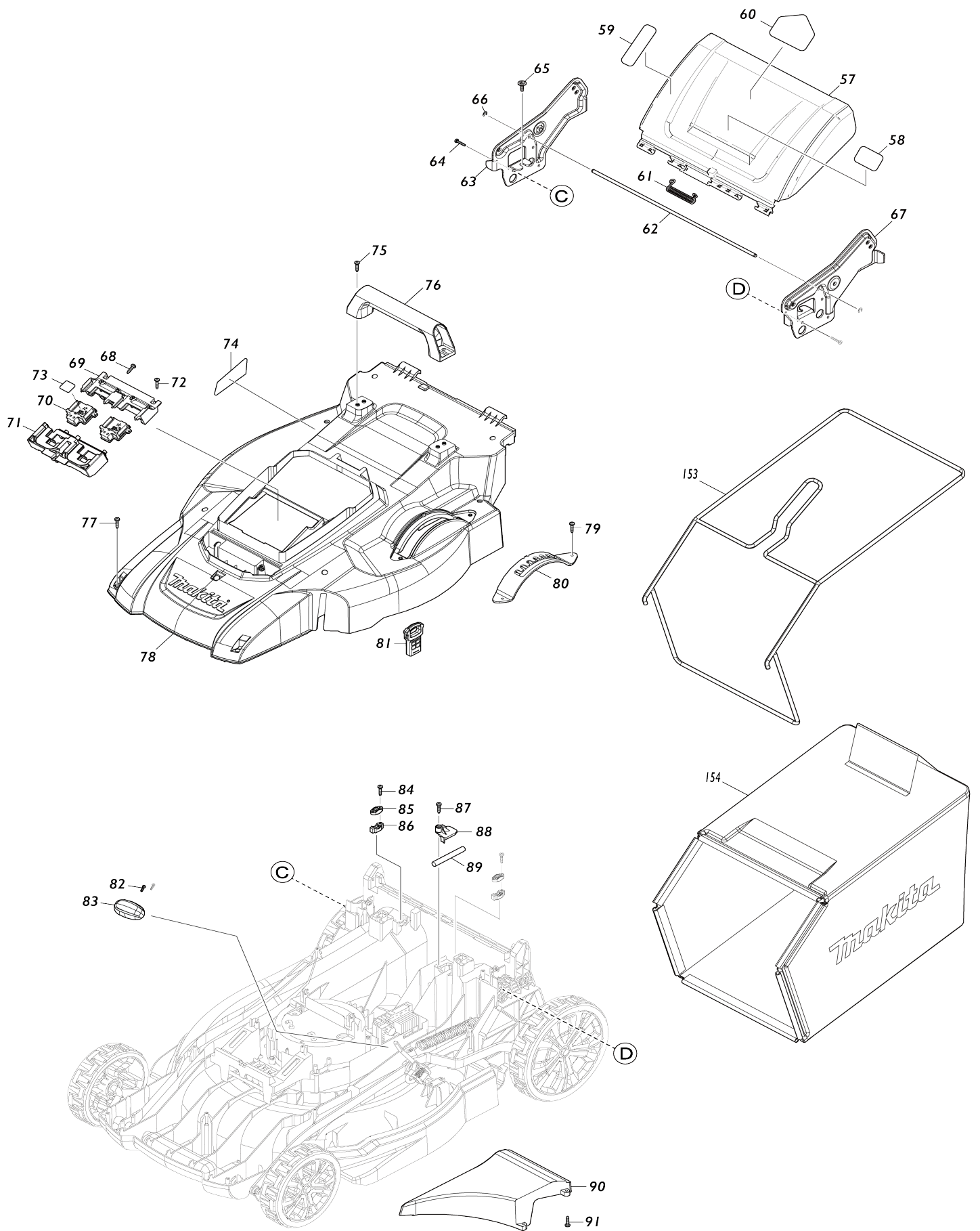


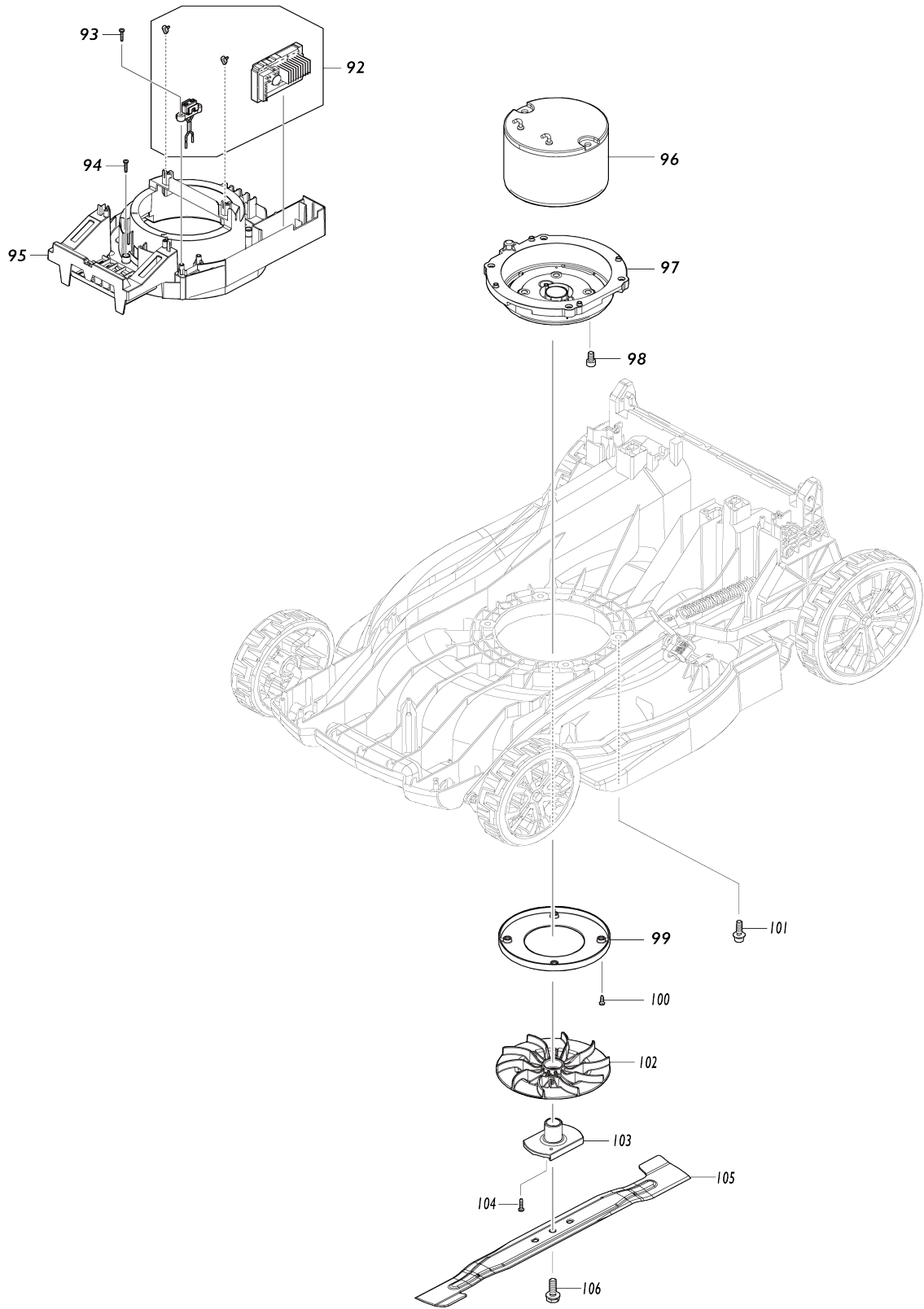
Model No.DLM539 530MM CORDLESS LAWN MOWER



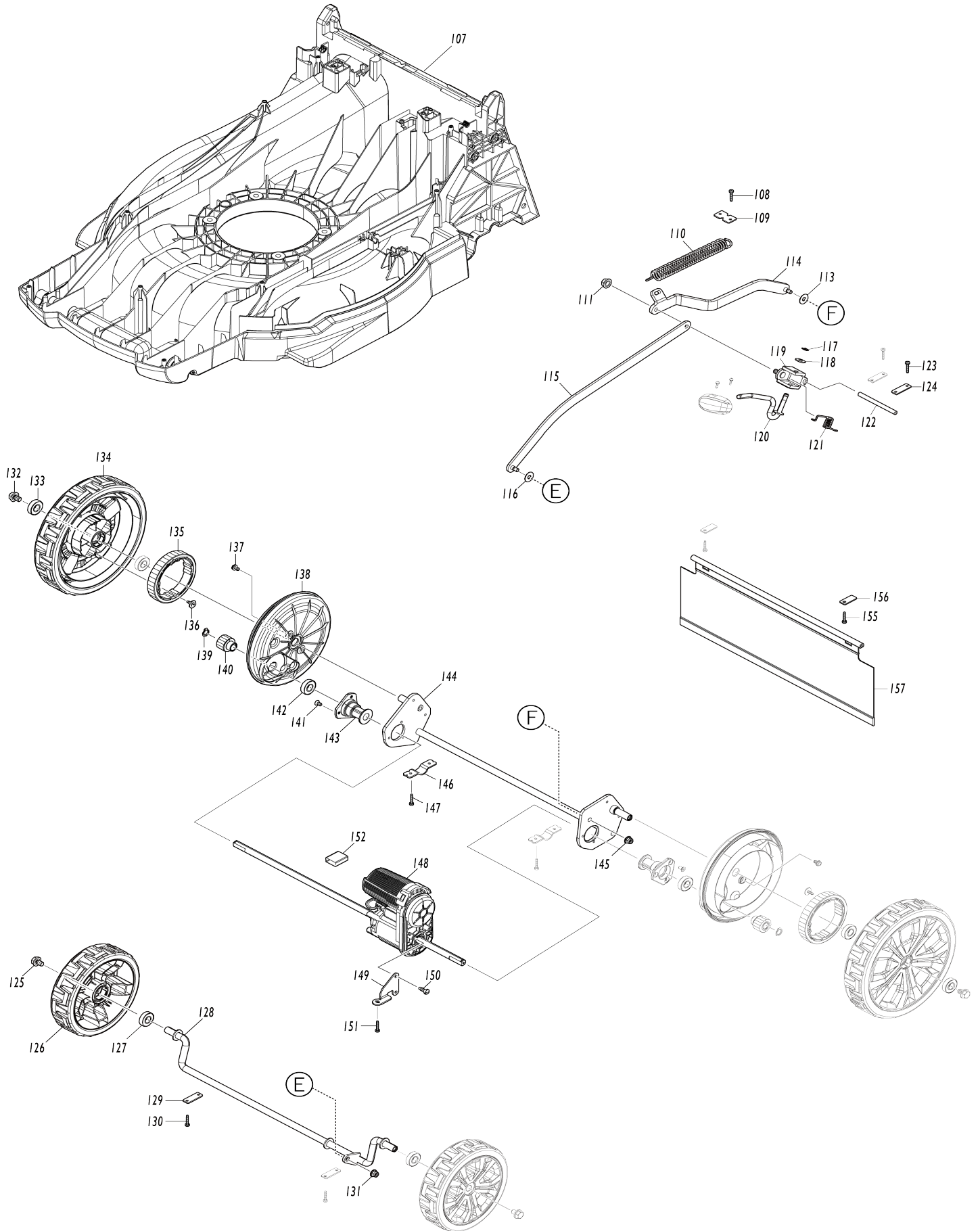
Model No.DLM539 530MM CORDLESS LAWN MOWER



Model No.DLM539 530MM CORDLESS LAWN MOWER



Model No.DLM539 530MM CORDLESS LAWN MOWER



Model No.DLM539 530MM CORDLESS LAWN MOWER

Artículo No.	No. de Partes	Descripción	Intercambialidad	Cantidad	Nuevo/Viejo	Nota 1	Nota 2
001	327425-6	Palanca de clavado		1			
002	911138-5	Tornillo de cabeza aplanada M4X20 WR		1			
003	459858-8	Soporte de palanca de clavado R		1			
C10	931102-0	Tuerca hexagonal M4		1			
004	253814-8	Arandela plana 8		1			
005	265620-9	Tornillo autorroscante con brida 4X18		1			
006	265620-9	Tornillo autorroscante con brida 4X18		1			
007	253814-8	Arandela plana 8		1			
008	413B10-4	Soporte de palanca de clavado L		1			
C10	931102-0	Tuerca hexagonal M4		1			
009	268225-4	Pasador 5		1			
010	911138-5	Tornillo de cabeza aplanada M4X20 WR		1			
011	232566-4	Resorte de torsión 12		1			
012	327424-8	Palanca interruptora		1			
013	266424-2	Tornillo enroscante con cabezal fijador 4X20		7			
014	183V30-9	Conjunto de la caja del interruptor		1			
C10	8045G7-5	Etiqueta de indicación		1			
014		INC. 23					
015	231227-3	Resorte de compresión 15		1			
016	413A99-6	Soporte de la palanca del interruptor R		1			
C10	931102-0	Tuerca hexagonal M4		1			
017	413B00-7	Botón de desbloqueo		1			
018	911138-5	Tornillo de cabeza aplanada M4X20 WR		1			
019	651083-9	Interruptor C3XA-1PSPM		1			
020	266424-2	Tornillo enroscante con cabezal fijador 4X20		2			
021	687123-7	Abrazadera para cable		1	*		
021-1	687124-5	Abrazadera para cable	O	1			
022	141H35-1	Circuito de interruptor completo		1			
C10	810D46-0	Etiqueta del interruptor		1			
023	183V30-9	Conjunto de la caja del interruptor		1			
C10	8045G7-5	Etiqueta de indicación		1			
023		INC. 14					
024	413A98-8	Sujetador de palanca de clavado		1			
025	413A98-8	Sujetador de palanca de clavado		1			
026	266424-2	Tornillo enroscante con cabezal fijador 4X20		5			
027	183U35-3	LEVER BOX SET		1			
027		INC. 38					
028	651083-9	Interruptor C3XA-1PSPM		1			
029	620415-1	Subcontrolador		1			
030	266424-2	Tornillo enroscante con cabezal fijador 4X20		2			

		ijador 4X20				
031	687123-7	Abrazadera para cable		1	*	
031-1	687124-5	Abrazadera para cable	O	1		
032	413A95-4	Caja de palanca C		1		
033	213A12-2	Anillo o-ring 18		1		
034	413B01-5	Palanca de velocidad		1		
035	459863-5	Soporte de la palanca del interruptor L		1		
C10	931102-0	Tuerca hexagonal M4		1		
036	232575-3	Resorte de torsión 12		1		
037	911138-5	Tornillo de cabeza aplanada M4X20 WR		1		
038	183U35-3	LEVER BOX SET		1		
038		INC. 27				
039	266424-2	Tornillo enroscante con cabezal fijador 4X20		5		
040	699187-9	Unidad del cable de conexión		1		
041	327871-3	Mango superior		1		
042	699189-5	Unidad del cable de conexión		1		
043	265C08-1	Perno de cabeza plana M8X50		2		
044	265C06-5	Tuerca de aletas M8		2		
045	413944-9	Abrazadera		2		
C10	931102-0	Tuerca hexagonal M4		2		
046	911163-6	Tornillo de cabeza aplanada M4X35 WR		2		
047	122A72-2	Montaje inferior del mango		1		
047		INC. 48-52				
048	258004-8	Pasador elástico 2.5-16		2		
049	413943-1	Botón		2		
050	327877-1	Sujetador de bloqueo		2		
051	234121-8	Resorte de compresión 8		2		
052	327876-3	Perno de bloqueo		2		
053	265C07-3	Perno de hombro de cabeza hueca hexagonal M8		2		
054	141H43-2	Tapa de batería completa		1		
C10	8044A3-5	Etiqueta de precaución		1		
055	231037-8	Resorte de compresión 7		1		
056	413B03-1	Palanca de bloqueo		1		
057	141J53-1	Aleta trasera completa		1		
057		INC. 58				
058	8047H4-0	Etiqueta de precaución		1		
061	232721-8	Resorte de torsión 8		1		
062	327418-3	Soporte de la cuchilla 6		1		
063	347867-8	Ménsula del mango R		1		
064	266553-1	Tornillo enroscante con cabezal fijador 5X30		6		
065	265C05-7	Tornillo autorroscante con brida 5X20		2		
066	961018-5	Anillo de tope (EXT) E-5		2	*	
066-1	259084-7	Anillo de paro (EXT) E-5	O	2		
067	347866-0	Ménsula del mango L		1		
068	266424-2	Tornillo enroscante con cabezal fijador 4X20		3		
069	183N35-1	Conjunto de la carcasa del terminal		1		

		nal				
C10	263005-3	Pasador de goma 6		4		
069		INC. 71				
070	644809-6	Terminal		2		
071	183N35-1	Conjunto de la carcasa del terminal		1		
C10	263005-3	Pasador de goma 6		4		
071		INC. 69				
072	266424-2	Tornillo enroscante con cabezal fijador 4X20		3		
073	8114J9-9	Etiqueta de numero de serie DLM539		1		
074	8114J3-1	Placa de características DLM539		1		
075	266424-2	Tornillo enroscante con cabezal fijador 4X20		4		
076	413938-4	Empuñadura trasera		1		
077	266424-2	Tornillo enroscante con cabezal fijador 4X20		11		
078	141J49-2	Carenado completo		1		
C10	422789-4	Sello de esponja		1		
C20	8031N0-1	Etiqueta de indicación		2		
079	266424-2	Tornillo enroscante con cabezal fijador 4X20		2		
080	162993-0	Placa de ajuste de altura		1		
081	643535-4	Llave		1		
082	266816-5	Tornillo de cabeza aplanada M3X 12 WR		2	*	
082-1	265C97-6	Tornillo de cabeza aplanada M3X 12 WR	O	2		
083	413939-2	Empuñadura de la palanca de ajuste de altura		1		
084	266424-2	Tornillo enroscante con cabezal fijador 4X20		4		
085	687123-7	Abrazadera para cable		2		
086	687051-6	Abrazadera para cable		2		
087	266424-2	Tornillo enroscante con cabezal fijador 4X20		1		
088	413B08-1	Cubierta del cable		1		
089	699183-7	Unidad del cable de conexión		1		
090	413920-3	Cubierta trasera de la plataforma		1		
091	266424-2	Tornillo enroscante con cabezal fijador 4X20		4		
092	620G77-7	Controlador		1		
093	266424-2	Tornillo enroscante con cabezal fijador 4X20		2		
094	266424-2	Tornillo enroscante con cabezal fijador 4X20		4		
095	413B05-7	Tapa del motor		1		
096	629A88-3	Motor cc		1		
097	141H61-0	Soporte del motor completo		1		
098	922422-3	Perno de cabeza hueca hexagonal M8X16		4		
099	459853-8	Placa deflectora		1		
100	266385-6	Tornillo enroscante con cabezal fijador 4X14		4		
101	265C22-7	Perno de cabeza hueca hexagonal		4		

		al M8X30 WG				
102	240229-8	Ventilador 170		1		
103	313392-1	Soporte de la cuchilla 530		1		
104	266424-2	Tornillo enroscante con cabezal fijador 4X20		2		
105	191V96-5	Conjunto de cuchilla 530		1		
106	265A69-9	Perno hexagonal M10X35 WG		1	*	
106-1	265D72-8	HEX. BOLT M10X35 WG	<	1		
107	413A63-7	Plataforma		1		
108	266424-2	Tornillo enroscante con cabezal fijador 4X20		2		
109	347870-9	Placa del gancho		1		
110	232717-9	Resorte de tensión 17		1		
111	252301-4	Contratuercas de brida hexagonal M6-10		1		
112	8046H9-4	Etiqueta de indicación		1		
113	253731-2	Arandela plana 8		1		
114	347873-3	Barra de conexión R		1		
115	347871-7	Barra de conexión F		1		
116	253731-2	Arandela plana 8		1		
117	961012-7	Anillo de tope (EXT) E-6		1	*	
117-1	259085-5	Anillo de paro (EXT) E-6	O	1		
118	267281-1	Arandela plana 8		1		
119	313389-0	Sujetador de la varilla		1		
120	327872-1	Palanca de ajuste de altura		1		
121	232715-3	Resorte de torsión 9		1		
122	327873-9	Soporte de la cuchilla 7		1		
123	266424-2	Tornillo enroscante con cabezal fijador 4X20		4		
124	347869-4	Placa		2		
125	265324-3	Perno de cabeza hexagonal con brida M8X12		2		
126	141E34-5	Llanta 180 completa		2		
127	210163-6	Rodamiento de balines 6001DD W		2		
128	162989-1	Eje delantero		1		
129	347869-4	Placa		2		
130	266424-2	Tornillo enroscante con cabezal fijador 4X20		4		
131	252301-4	Contratuercas de brida hexagonal M6-10		1		
132	265324-3	Perno de cabeza hexagonal con brida M8X12		2		
133	210163-6	Rodamiento de balines 6001DD W		4		
134	141F63-4	Llanta 230 completa		2		
135	227913-2	Engranaje recto 49		2		
136	265B00-1	Tornillo autorroscante con brida 4X12		4		
137	911208-0	Tornillo de cabeza aplanada M5X10 WR		4		
138	413B06-5	Tapa de la rueda		2		
139	961052-5	Anillo de retención (EXT) S-12		2		
140	227912-4	Engranaje recto 11		2		
141	251951-2	Tornillo de cabeza embutida hueca hexagonal M5X10		6		

142	210163-6	Rodamiento de balines 6001DD W		2		
143	313390-5	Sujetador del eje trasero		2		
144	162990-6	Eje trasero		1		
145	252301-4	Contratuerca de brida hexagonal M6-10		1		
146	347865-2	Abrazadera 19		2		
147	266553-1	Tornillo enroscante con cabezal fijador 5X30		4		
148	122C20-3	Unidad accionadora		1		
149	347887-2	Soporte		1		
150	266388-0	Tornillo enroscante con cabezal fijador 5X16		2		
151	266553-1	Tornillo enroscante con cabezal fijador 5X30		1		
152	683A20-1	Entubado completo		1		
153	162A27-5	Soporte del recolector de césped		1	*	
153-1	162C45-5	Soporte del recolector de césped	<	1		
154	162B25-5	Receptáculo de césped		1	*	
154-1	162C13-8	Receptáculo de césped	<	1		
158	911163-6	Tornillo de cabeza aplanada M4X 35 WR		1		
159	413944-9	Abrazadera		1		
C10	931102-0	Tuerca hexagonal M4		1		
A01	327589-6	Soporte de la cuchilla 6		1		
A02	413945-7	Tapón para mantillo 530		1		
A03	782210-8	Llave fija 17		1		
A04	***DC18SH	DC18SH TWO PORT CHAGER		1		
A04		COMPO-PARTS				
A05	197283-2	Conjunto de la batería BL1850B		2		
F01	191V96-5	Conjunto de cuchilla 530		1		
F04	191Y65-4	Conjunto de cuchilla 530		1		

Por favor declare No. de Partes cuando ordene.

Fecha de Impresión 21/01/2025