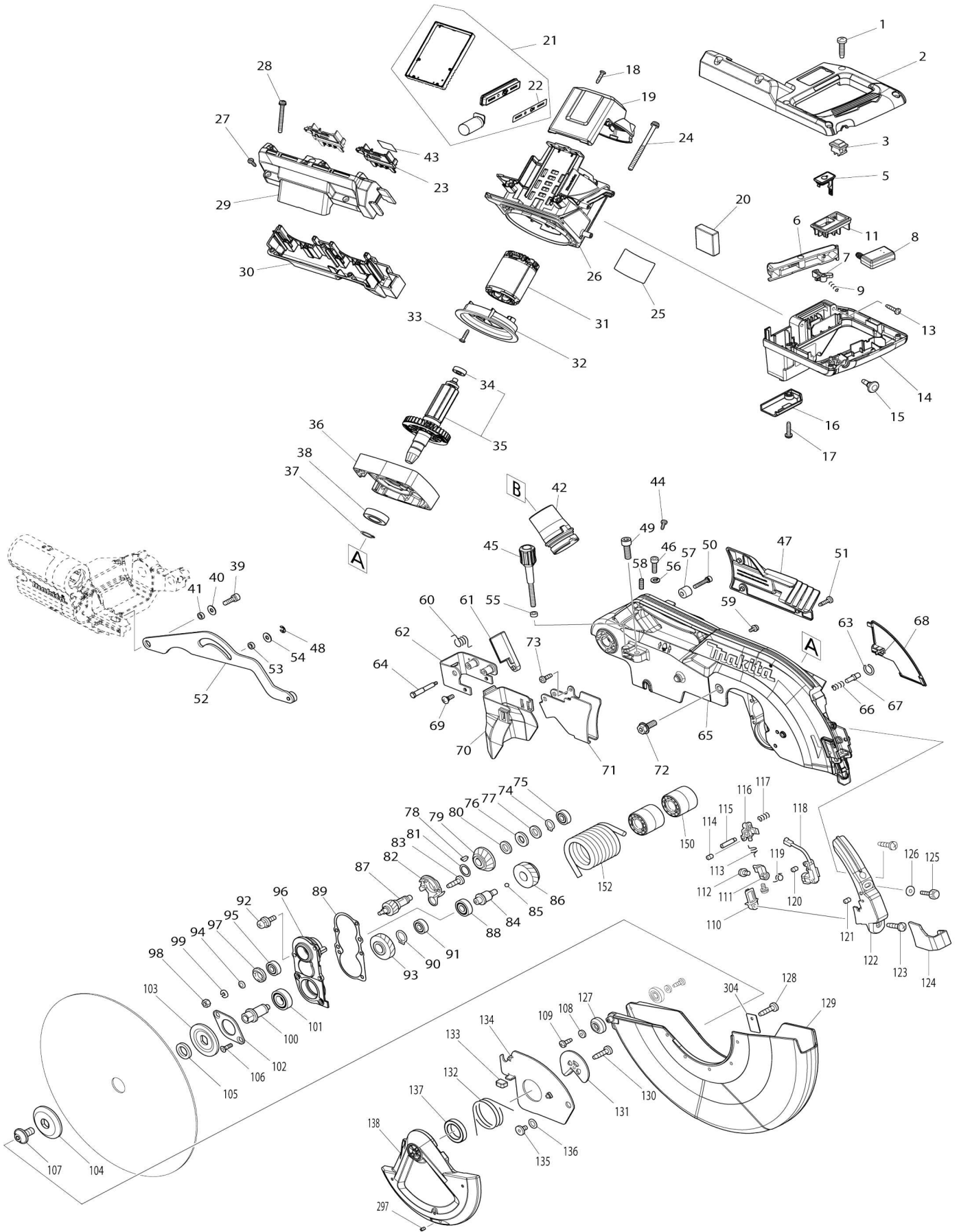
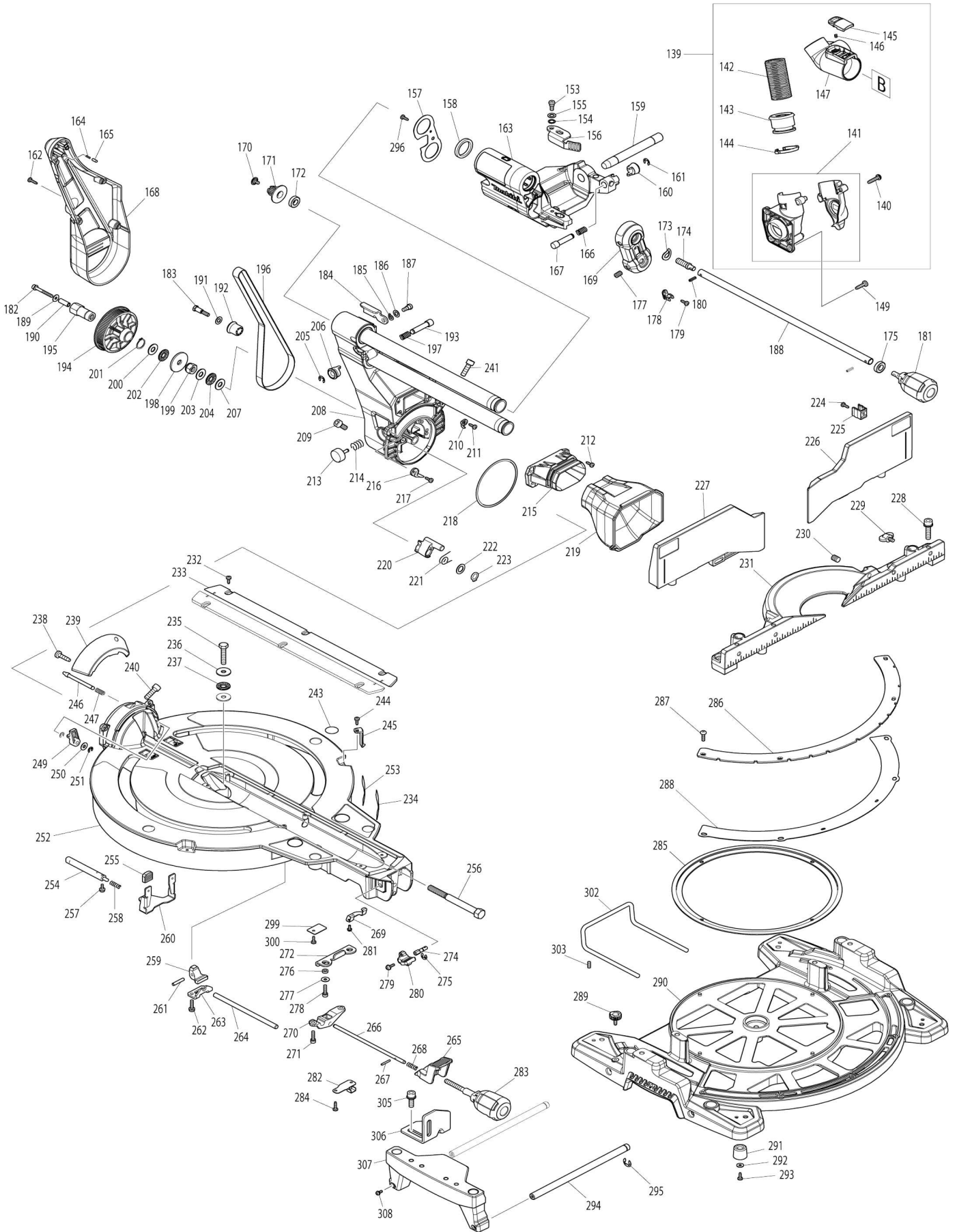


Model No.DLS211 305MM DC SLIDE CPD. MITER SAW



Model No.DLS211 305MM DC SLIDE CPD. MITER SAW



Model No.DLS211 305MM DC SLIDE CPD. MITER SAW

Artículo No.	No. de Partes	Descripción	Intercambialidad	Cantidad	Nuevo/Viejo	Nota 1	Nota 2
001	265995-6	Tornillo enroscante con cabezal fijador 4X18		6			
002	183H69-8	Juego de mango		1			
C10	810483-4	Etiqueta de precaución		1			
002		INC. 14					
003	632L09-2	Unidad de interruptor		1			
005	140G30-2	Tapón completo		1			
C10	213218-6	Anillo o-ring 16		1	*		
C11	213A05-9	Anillo o-ring 16	O	1			
C20	818H48-4	Etiqueta encendido/ apagado		1			
006	457935-0	Palanca interruptora		1			
007	416356-5	Palanca de desbloqueo		1			
008	651083-9	Interruptor C3XA-1PSPM		1			
009	231026-3	Resorte de compresión 4		1			
011	458079-9	Tapa del interruptor		1			
013	265995-6	Tornillo enroscante con cabezal fijador 4X18		3			
014	183H69-8	Juego de mango		1			
C10	810483-4	Etiqueta de precaución		1			
014		INC. 2					
015	451037-4	Botón interruptor		1			
016	451000-7	Sujetador de la cubierta delantera		1			
017	265995-6	Tornillo enroscante con cabezal fijador 4X18		1			
018	265995-6	Tornillo enroscante con cabezal fijador 4X18		2			
019	457933-4	Cubierta trasera		1			
020	620742-6	Circuito eléctrico		1			
021	620B81-6	Controlador completo		1	*		
021		INC. 22			*		
021-1	620H47-2	Controlador completo	<	1	*		
021-1		INC. 22			*		
021-2	620H47-2	Controlador completo	O	1			
021-2		INC. 22					
022	813T74-0	Etiqueta de indicación		1			
023	643874-2	Terminal		2			
024	911948-0	Tornillo de cabeza aplanada M6X 80 WR		4			
025	855P61-9	Placa de características DLS211		1			
026	457906-7	Carcasa del motor		1			
027	265995-6	Tornillo enroscante con cabezal fijador 4X18		3			
028	911273-9	Tornillo de cabeza aplanada M5X 50 WR		2			
029	183L40-6	Conjunto del carcasa de la batería		1			
C10	263005-3	Pasador de goma 6		4			
029		INC. 30					
030	183L40-6	Conjunto del carcasa de la batería		1			

		a				
C10	263005-3	Pasador de goma 6		4		
030		INC. 29				
031	629282-1	Estator		1	*	
031-1	629B80-5	Estator	S	1		
032	457934-2	Placa deflectora		1	*	
032-1	413E35-6	Placa deflectora	O	1		
033	265995-6	Tornillo enroscante con cabezal fijador 4X18		2		
034	211021-9	Rodamiento de balines 607LLB		1		
035	519554-1	Montaje del rotor		1		
035		INC. 34				
036	318471-0	Soporte del motor		1		
037	961057-5	Anillo de retención (EXT) S-17		1		
038	210301-0	Rodamiento de balines 6003DD W		1		
039	922331-6	Perno de cabeza hueca hexagonal M6X20 W		1		
040	253804-1	Arandela plana 6		1		
041	257461-7	Anillo 6		1		
042	459250-8	Boquilla para polvo		1		
043	855P68-5	Etiqueta de numero de serie DLS 211		1		
044	266034-5	Tornillo enroscante con cabezal fijador 4X16		1		
045	251554-2	Tornillo de mariposa M6X40		1		
046	265A36-4	Perno de cabeza hueca hexagonal M6X16		1		
047	458146-0	Placa logo		1		
048	961018-5	Anillo de tope (EXT) E-5		1		
049	251547-9	Perno de cabeza hueca hexagonal M8X25		1		
050	922251-4	Perno de cabeza hueca hexagonal M5X30 W		1		
051	266034-5	Tornillo enroscante con cabezal fijador 4X16		3		
052	140J53-8	Placa de enlace completa		1		
053	257461-7	Anillo 6		1		
054	253804-1	Arandela plana 6		1		
055	262190-9	Anillo de uretano 5		1		
056	253428-3	ARANDELA DE MUELLE 6 P/DUR3 68L		1		
057	257449-7	Manguito 6		1		
058	266321-2	Tornillo fijo hueco hexagonal (punta plana) M6X16		1		
059	911114-9	Tornillo de cabeza aplanada M4X10 WG		2		
060	232412-1	Resorte de torsión 11		1		
061	457764-1	Placa de guía contra polvo		1		
062	161647-6	Sujetador de la guarda		1		
063	231928-3	Anillo resorte 8		1		
064	251544-5	Perno de cabeza hexagonal con reborde M4		1		
065	140J88-9	Estuche de la cuchilla completo		1		
C10	263005-3	Pasador de goma 6		3		
C20	810496-5	Etiqueta de precaución		1		

C30	810497-3	Etiqueta de precaución		1		
066	231240-1	Resorte de compresión 7		1		
067	256633-1	Pasador de brida 6		1		
068	458148-6	Cubierta del cable		1		
069	265028-7	Tornillo con reborde de cabeza a planada M4X11		1		
070	422235-7	Guarda		1		
071	347308-4	Placa de la protección		1		
072	266283-4	Perno de cabeza hexagonal con brida hueca hexagonal M8X20		1		
073	266020-6	Tornillo enroscante con cabezal fijador 4X12		1		
074	961052-5	Anillo de retención (EXT) S-12		1		
075	210005-4	Rodamiento de balines 608DDW		1		
076	261104-5	Arandela de goma 12		1		
077	253744-3	Arandela plana 12		1		
078	254001-2	Cuña de media luna 4		1		
079	227550-2	Engranaje espiral 32		1		
080	253744-3	Arandela plana 12		1		
081	253313-0	Arandela delgada 14		1		
082	451002-3	Sujetador de engrasador		1		
083	266026-4	Tornillo enroscante con cabezal fijador 4X12		2		
084	325643-0	Eje del engranaje		1		
085	216049-2	Bola de acero 4		1		
086	227702-5	Engranaje helicoidal 27		1		
087	227701-7	Engranaje helicoidal 14		1		
088	210067-2	Rodamiento de balines 6000ZZ		1		
089	442147-8	Empaque		1		
090	961055-9	Anillo de retención (EXT) S-15		1		
091	210005-4	Rodamiento de balines 608DDW		1		
092	911223-4	Tornillo de cabeza aplanada M5X16 WR		3		
093	227703-3	Engranaje helicoidal 28		1		
094	267010-2	Arandela plana 5		1		
095	210005-4	Rodamiento de balines 608DDW		1		
096	158957-0	Caja de rodamiento completa		1		
C10	263002-9	Pasador de goma 4		1		
097	285847-5	Retén del rodamiento 14-23		1		
098	931202-6	Tuerca hexagonal M5		1		
099	253427-5	SPRING WASHER 5 FOR MODEL DLS211		1		
100	325644-8	Husillo		1		
101	211236-8	Rodamiento de balines 6002DDW		1		
102	285732-2	Retén del rodamiento 51		1		
103	224431-1	Brida interna 53		1		
104	224432-9	Brida externa 53		1		
105	257262-3	Anillo 16		1		
106	265034-2	Tornillo de cabeza avellanada M5X16		2		
107	266755-9	Perno de cabeza hueca con reborde hexagonal M10X20		1		
108	941051-3	Arandela plana 4		2		

109	266020-6	Tornillo enroscante con cabezal fijador 4X12		2		
110	418104-8	Lente		1		
111	419378-4	Cuña B		1		
112	911003-8	Tornillo de cabeza aplanada M3X6 WR		2		
113	231664-1	Resorte de torsión 9		1		
114	266318-1	Tornillo fijo hueco hexagonal (punta plana) M4X6		1		
115	266306-8	Tornillo con rebaje M5		1		
116	419379-2	Cuña C		1		
117	233471-8	Resorte de compresión 6		1		
118	638651-5	Circuito láser completo		1		
119	231664-1	Resorte de torsión 9		1		
120	266318-1	Tornillo fijo hueco hexagonal (punta plana) M4X6		1		
121	266229-0	Tornillo fijo hueco hexagonal (punta biselada) M5X8		2		
122	458903-6	Cubierta del láser		1		
123	266034-5	Tornillo enroscante con cabezal fijador 4X16		2		
124	457664-5	Protector		1		
125	265753-0	Tornillo de mariposa M5X24		1		
126	267066-5	Arandela plana 5		1		
127	424193-3	Rodillo		2		
128	266385-6	Tornillo enroscante con cabezal fijador 4X14		3		
129	458144-4	Protector móvil B		1		
130	266385-6	Tornillo enroscante con cabezal fijador 4X14		1		
131	347213-5	Placa central		1		
132	231634-0	Resorte de torsión 45		1		
133	424190-9	Cojín		1		
134	347214-3	Tapa central		1		
135	265985-9	Perno de cabeza con reborde hueco hexagonal M6X9		1		
136	253932-2	Arandela ondulada 10		1		
137	210168-6	Rodamiento de balines 6805DDW		1		
138	458437-9	Protector móvil A		1		
139	127274-9	Montaje de boquilla para polvo		1	*	
139		INC. 140-147			*	
139-1	127274-9	Montaje de boquilla para polvo	O	1		
139-1		INC. 141-147				
140	265995-6	Tornillo enroscante con cabezal fijador 4X18		3	*	
141	183H71-1	Conector de manguera		1	*	
141-1	413J67-3	Conector de la manguera	S	1		
142	245048-7	Manguera 28-0.5		1		
143	457672-6	Manguito		1		
144	457673-4	Tapón		1		
145	458939-5	Botón A		1		
146	232485-4	Resorte de compresión 5		1		
147	459249-3	Junta para manguera		1		
149	266034-5	Tornillo enroscante con cabezal fijador 4X16		3		

		ijador 4X16				
150	458149-4	Manguito 17		2		
152	233542-1	Resorte de torsión 40		1		
153	251267-5	Tornillo con reborde de cabeza a planada M6		1		
154	253948-7	Arandela ondulada 8		1		
155	253835-0	Arandela plana 8		1		
156	347221-6	Brazo de tope		1		
157	347222-4	Placa del soporte delantero		1		
158	262076-7	Anillo de fieltro 30		2		
159	326994-4	Soporte de la cuchilla 16		1		
160	271437-0	Botón 22		1		
161	961013-5	Anillo de tope (EXT) E-7		1		
162	266034-5	Tornillo enroscante con cabezal fijador 4X16		4		
163	144912-8	Soporte delantero completo		1		
C10	263005-3	Pasador de goma 6		2		
164	233151-6	Resorte de compresión 4		1		
165	256364-2	Pasador 4		1		
166	232384-0	Resorte de compresión 10		1		
167	326977-4	Pasador con resalto y cabeza		1		
168	458145-2	Cubierta del brazo		1		
169	144658-6	Sujetador completo		1		
C10	812X89-8	Etiqueta de operación		1		
170	265008-3	Tornillo media rosca de cabeza plana M5		1		
171	222191-9	Polea 17-19.3		1		
172	210167-8	Rodamiento de balines 6900LLB		1		
173	267804-5	Arandela ondulada 15		1		
174	326975-8	Eje		1		
175	210167-8	Rodamiento de balines 6900LLB		1		
177	913416-9	Tornillo fijo hueco hexagonal (punta biselada) M8X12		2		
178	416536-3	Sujetador de la llave		1		
179	266026-4	Tornillo enroscante con cabezal fijador 4X12		1		
180	951107-4	Pasador elástico 4-14		2		
181	273016-0	Empuñadura 50B		1		
182	266440-4	Perno de cabeza hueca hexagonal M5X40		1		
183	251545-3	Perno de cabeza hexagonal con reborde M6		1		
184	144930-6	Palanca de tope completa		1		
C10	812X87-2	Etiqueta de operación		1		
185	253948-7	Arandela ondulada 8		1		
186	253835-0	Arandela plana 8		1		
187	251267-5	Tornillo con reborde de cabeza a planada M6		1		
188	327054-5	Pasador 9-418		1		
189	253194-2	Arandela plana 5		1		
190	257436-6	Manguito 5		1		
191	253165-9	Arandela plana 8		1		
192	457666-1	Manguito 20		1		
193	326977-4	Pasador con resalto y cabeza		1		

194	222192-7	Polea 17-87.8		1		
195	327053-7	Tuerca hexagonal M10-19		1		
196	225102-3	Correa de sincronización 15-810		1		
197	232384-0	Resorte de compresión 10		1		
198	253388-9	Arandela plana 10		1		
199	252244-0	Contratuerca hexagonal M10-17		1		
200	253024-7	Arandela plana 10		1		
201	961057-5	Anillo de retención (EXT) S-17		1		
202	216413-7	Caja para aguja de propulsión 10 24		1		
203	253024-7	Arandela plana 10		1		
204	216413-7	Caja para aguja de propulsión 10 24		1		
205	961013-5	Anillo de tope (EXT) E-7		1		
206	271437-0	Botón 22		1		
207	253024-7	Arandela plana 10		1		
208	144911-0	Brazo completo		1		
C10	812X88-0	Etiqueta de operación		1		
209	251547-9	Perno de cabeza hueca hexagonal M8X25		1		
210	458151-7	Puntero R		1		
211	266026-4	Tornillo enroscante con cabezal fijador 4X12		1		
212	266034-5	Tornillo enroscante con cabezal fijador 4X16		4		
213	415208-7	Botón de liberación		1		
214	233031-6	Resorte de compresión 12		1		
215	457654-8	Sujetador de la guía para polvo		1		
216	458150-9	Puntero L		1		
217	266026-4	Tornillo enroscante con cabezal fijador 4X12		1		
218	253389-7	Arandela 94		1		
219	422229-2	Guía para polvo		1		
220	319593-9	Tapón		1		
221	231646-3	Resorte de torsión 14		1		
222	253744-3	Arandela plana 12		1		
223	961052-5	Anillo de retención (EXT) S-12		1		
224	266026-4	Tornillo enroscante con cabezal fijador 4X12		2		
225	457668-7	Sujetador		2		
226	144923-3	Guía superior completa R		1		
C10	812X80-6	Etiqueta de precaución		1		
227	144920-9	Guía superior completa L		1		
C10	812X80-6	Etiqueta de precaución		1		
228	922458-2	Perno de cabeza hueca hexagonal M8X35 WR		4		
229	251887-5	Tornillo de mariposa M6X10		2		
230	251561-5	Tornillo fijo hueco hexagonal (punta plana) M10X12		2		
231	319584-0	Guía de tope		1		
232	266026-4	Tornillo enroscante con cabezal fijador 4X12		6		
233	451201-7	Marco de corte		2		
234	812X83-0	Etiqueta de precaución		1		
235	265442-7	Perno de cabeza hexagonal M8X		1		

		40				
236	253852-0	Arandela plana 8		2		
237	216413-7	Caja para aguja de propulsión 10 24		1		
238	266385-6	Tornillo enroscante con cabezal fijador 4X14		2		
239	458147-8	Placa de escala		1		
240	251547-9	Perno de cabeza hueca hexagonal M8X25		1		
241	251547-9	Perno de cabeza hueca hexagonal M8X25		1		
243	813L22-1	Etiqueta de precaución		2		
244	266026-4	Tornillo enroscante con cabezal fijador 4X12		2		
245	457702-3	Puntero		2		
246	326970-8	Pasador con resalto y cabeza 8		1		
247	234122-6	Resorte de compresión 6		1		
249	457657-2	Palanca 25		1		
250	253804-1	Arandela plana 6		1		
251	961018-5	Anillo de tope (EXT) E-5		2		
252	144926-7	Base giratoria completa		1		
252		INC. 234,243,253				
253	812X82-2	Etiqueta de precaución		1		
254	326973-2	SopORTE de la cuchilla 12		1		
255	286039-9	Tapón		2		
256	326976-6	Eje del centro		1		
257	911113-1	Tornillo de cabeza aplanada M4X 10 WR		2		
258	231325-3	Resorte de compresión 6		1		
259	310803-7	Tope giratorio		1		
260	347217-7	Placa de la palanca		1		
261	256186-0	Pasador 5		1		
262	911231-5	Tornillo de cabeza aplanada M5X 20 W		2		
263	347219-3	Sujetador del tope		1		
264	327052-9	Varilla de bloqueo		1		
265	457656-4	Palanca de bloqueo		1		
266	327051-1	Pasador 6		1		
267	256158-5	Pasador 3		1		
268	231325-3	Resorte de compresión 6		1		
269	347237-1	Placa de leva		1		
270	319592-1	Sujetador del pasador		1		
271	922231-0	Perno de cabeza hueca hexagonal M5X20 W		2		
272	347216-9	Placa de bloqueo		1		
274	326972-4	SopORTE de la cuchilla 6		1		
275	961011-9	Anillo de tope (EXT) E-4		1		
276	257425-1	Anillo 5		2		
277	253194-2	Arandela plana 5		2		
278	922231-0	Perno de cabeza hueca hexagonal M5X20 W		2		
279	911113-1	Tornillo de cabeza aplanada M4X 10 WR		1		
280	144656-0	Palanca completa 25		1		
C10	263005-3	Pasador de goma 6		1		

281	911008-8	Tornillo de cabeza aplanada M3X 8 WR		1		
282	345272-3	Placa de la palanca de bloqueo		1		
283	273015-2	Empuñadura 50A		1		
284	266026-4	Tornillo enroscante con cabezal fijador 4X12		2		
285	457655-6	Placa deslizante		1		
286	347412-9	Placa de escala de inglete		1		
287	251546-1	Tornillo con reborde de cabeza aplanada M5		4		
288	347218-5	Placa de bloqueo de inglete		1		
289	265786-5	Tornillo de mariposa M5X16		2		
290	310891-4	Base		1	*	
290-1	310891-4	Base	O	1		
291	421845-7	Pata		4		
292	267195-4	Arandela plana 4		4		
293	266026-4	Tornillo enroscante con cabezal fijador 4X12		4		
294	327315-3	Soporte de la cuchilla 12		4		
295	961015-1	Anillo de tope (EXT) E-9		2		
296	266026-4	Tornillo enroscante con cabezal fijador 4X12		1		
297	266318-1	Tornillo fijo hueco hexagonal (punta plana) M4X6		1		
299	232249-6	Resorte de hoja		1		
300	266026-4	Tornillo enroscante con cabezal fijador 4X12		1		
302	327145-2	Sujetador 90		1		
303	266213-5	Tornillo fijo hueco hexagonal (punta plana) M5X12		1		
304	232249-6	Resorte de hoja		1		
305	922443-5	Perno de cabeza hueca hexagonal M8X25 WR		4		
306	347509-4	Guía auxiliar		2		
307	319815-7	Base inferior		2		
308	911113-1	Tornillo de cabeza aplanada M4X 10 WR		4		
309	620L22-2	Controlador B	S	1		
310	638A38-7	Unidad principal	S	1		
311	652119-7	Tornillo de cabeza aplanada M2X 6	S	6		
A01	122852-0	Montaje de la bolsa recolectora de polvo		1		
C10	410602-8	Sujetador		1		
A02	126617-2	Montaje de la prensa		1		
A03	762001-3	Regla triangular		1		
A04	783208-8	Llave hexagonal 2.5		1		
A06	B-67402	TCT BLADE305X60T WOOD EFFICUT		1		
A07	781044-6	Llave hexagonal 6		1		
A11	257060-5	Anillo 15.88		1		
F02	192628-9	Conjunto de la tapa de la corona		1		
F04-2	198901-5	Conjunto de la unidad inalámbrica	<	1	*	
F04-3	198901-5	Conjunto de la unidad inalámbrica	<	1		

F06	191C01-8	Conjunto de montaje de base inferior		1		
F08	198687-1	Juego de pedestales		1		
F09	198688-9	Juego de pedestales		1		

Por favor declare No. de Partes cuando ordene.

Fecha de Impresión 21/01/2025