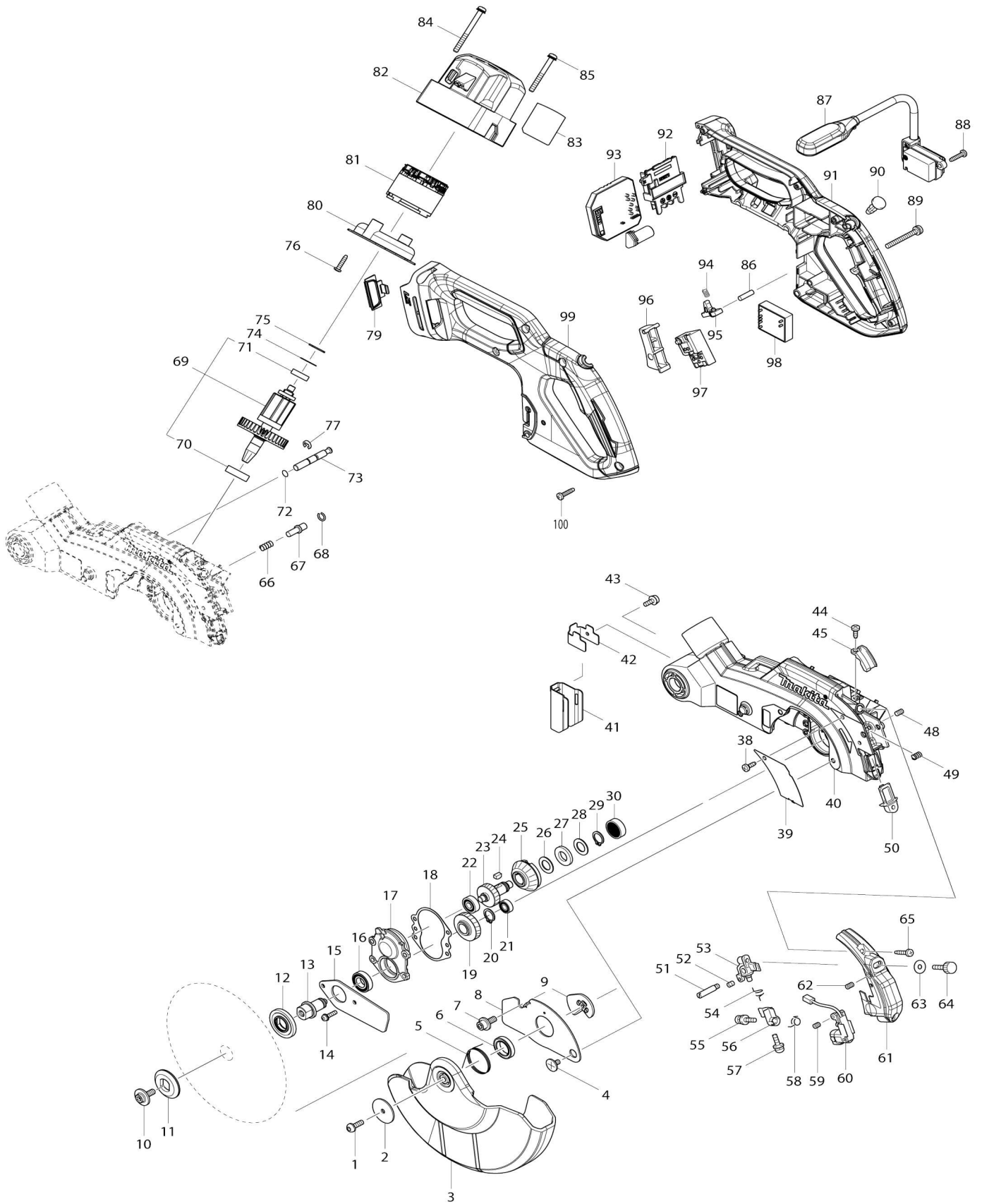
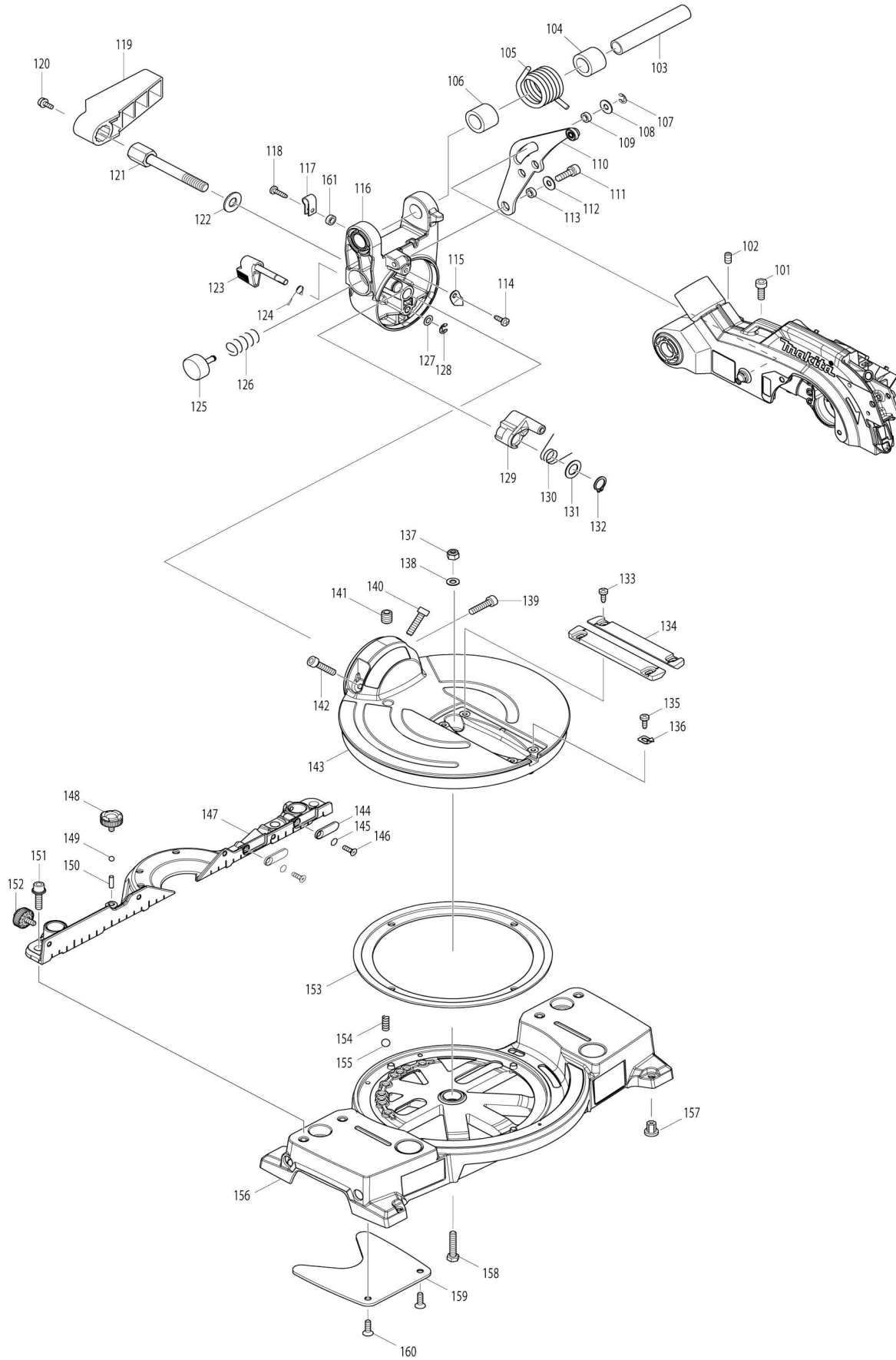


Model No.DLS600 165MM CORDLESS MITER SAW



Model No.DLS600 165MM CORDLESS MITER SAW



Model No.DLS600 165MM CORDLESS MITER SAW

Artículo No.	No. de Partes	Descripción	Intercambialidad	Cantidad	Nuevo/Viejo	Nota 1	Nota 2
001	265491-4	Perno de cabeza de botón hueco hexagonal M5X16		1			
002	267136-0	Arandela plana 5		1			
003	144799-8	Protector móvil completo		1			
C10	813T80-5	Etiqueta de precaución		1			
C20	813T81-3	Etiqueta de precaución		1			
004	265008-3	Tornillo media rosca de cabeza plana M5		1			
005	232311-7	Resorte de torsión 30		1			
006	210150-5	Rodamiento de balines 6803DDW		1	*		
006-1	210322-2	BALL BEARING 6803DDW	O	1			
007	266732-1	Perno de cabeza hueca hexagonal M6X16		1			
008	347060-4	Tapa central		1			
009	347059-9	Placa central		1			
010	266733-9	Perno de cabeza hueca con reborde hexagonal M6X16		1			
011	224405-2	Brida externa 35		1			
012	224594-3	Brida interna 35		1			
013	325866-0	Husillo		1			
014	911128-8	Tornillo de cabeza aplanada M4X16 WR		4			
015	347295-7	Retén del rodamiento		1			
016	211288-9	Rodamiento de balines 6901DDW		1			
017	318534-2	Caja de rodamiento		1			
018	442152-5	Empaque		1			
019	227727-9	Engranaje helicoidal 39		1			
020	961052-5	Anillo de retención (EXT) S-12		1			
021	210006-2	Rodamiento de balines 696ZZ		1			
022	210017-7	Rodamiento de balines 607DDW		1			
023	227726-1	Engranaje helicoidal 31		1			
024	254011-9	Cuña de media luna 4		1			
025	227565-9	Engranaje espiral 35		1			
026	253744-3	Arandela plana 12		1			
027	261104-5	Arandela de goma 12		1			
028	253744-3	Arandela plana 12		1			
029	961052-5	Anillo de retención (EXT) S-12		1			
030	210005-4	Rodamiento de balines 608DDW		1			
038	266026-4	Tornillo enroscante con cabezal fijador 4X12		1			
039	346171-2	Placa de la cubierta		1			
040	144796-4	Estuche de la cuchilla completo		1			
C10	263002-9	Pasador de goma 4		4			
C20	263005-3	Pasador de goma 6		1			
041	424870-7	Guarda		1			
042	347057-3	Placa de la protección		1			
043	911113-1	Tornillo de cabeza aplanada M4X10 WR		1			

044	266026-4	Tornillo enroscante con cabezal fijador 4X12		1		
045	458075-7	Cubierta del cable		1		
048	266229-0	Tornillo fijo hueco hexagonal (punta biselada) M5X8		1		
049	233471-8	Resorte de compresión 6		1		
050	418104-8	Lente		1		
051	266306-8	Tornillo con rebaje M5		1		
052	266318-1	Tornillo fijo hueco hexagonal (punta plana) M4X6		1		
053	419379-2	Cuña C		1		
054	231664-1	Resorte de torsión 9		1		
055	911003-8	Tornillo de cabeza aplanada M3X6 WR		1		
056	419378-4	Cuña B		1		
057	911003-8	Tornillo de cabeza aplanada M3X6 WR		1		
058	231664-1	Resorte de torsión 9		1		
059	266318-1	Tornillo fijo hueco hexagonal (punta plana) M4X6		1		
060	638442-4	Circuito láser completo		1		
061	140344-7	Cubierta del láser completa		1		
062	266229-0	Tornillo fijo hueco hexagonal (punta biselada) M5X8		1		
063	253807-5	Arandela plana 5		1		
064	265753-0	Tornillo de mariposa M5X24		1		
065	266042-6	Tornillo enroscante con cabezal fijador 4X20		2		
066	231240-1	Resorte de compresión 7		1		
067	256633-1	Pasador de brida 6		1		
068	231928-3	Anillo resorte 8		1		
069	519400-8	Montaje del rotor		1		
069		INC. 70,71				
070	211131-2	Rodamiento de balines 6001DDW		1		
071	210017-7	Rodamiento de balines 607DDW		1		
072	213021-5	Anillo o-ring 5		1		
073	326769-1	Pasador con resalto y cabeza		1		
074	253842-3	Arandela plana 14		1		
075	261153-2	Arandela de uretano 15		1		
076	265995-6	Tornillo enroscante con cabezal fijador 4X18		2		
077	961018-5	Anillo de tope (EXT) E-5		1		
079	144033-6	Placa de indicación completa		1		
080	456908-0	Placa deflectora		1		
081	629215-6	Estator		1	*	
081-1	629B61-9	Estator	S	1		
082	456910-3	Carcasa del motor		1		
083	853T32-4	Placa de características DLS600		1		
084	911278-9	Tornillo de cabeza aplanada M5X55 WR		2		
085	911268-2	Tornillo de cabeza aplanada M5X45 WR		2		
086	256123-4	Pasador 5		1		
087	620558-9	Circuito led		1	*	

087-1	620C12-1	Circuito led	O	1		
088	265995-6	Tornillo enroscante con cabezal fijador 4X18		2		
089	911268-2	Tornillo de cabeza aplanada M5X 45 WR		1		
090	417113-4	Botón interruptor		1		
091	183E52-7	Juego de mango		1		
C10	263005-3	Pasador de goma 6		2		
091		INC. 99				
092	643874-2	Terminal		1		
093	620761-2	Controlador A		1	*	
093-1	620L27-2	Controlador A	S	1		
094	231026-3	Resorte de compresión 4		1		
095	416533-9	Palanca de desbloqueo		1		
096	452130-7	Palanca interruptora		1		
097	650705-8	Interruptor TG73BDS-1		1		
098	620551-3	Circuito eléctrico		1		
099	183E52-7	Juego de mango		1		
C10	263005-3	Pasador de goma 6		2		
099		INC. 91				
100	265995-6	Tornillo enroscante con cabezal fijador 4X18		6		
101	266757-5	Perno de cabeza hueca hexagonal M6X16		1		
102	251961-9	Tornillo fijo hueco hexagonal (punta plana) M6X10		1		
103	331350-5	Pasador 16-90		1		
104	416535-5	Manguito 17		1		
105	232310-9	Resorte de torsión 28		1		
106	416535-5	Manguito 17		1		
107	961018-5	Anillo de tope (EXT) E-5		1		
108	253804-1	Arandela plana 6		1		
109	257163-5	Anillo 6		1		
110	144791-4	Placa de enlace completa		1		
111	922331-6	Perno de cabeza hueca hexagonal M6X20 W		1		
112	253804-1	Arandela plana 6		1		
113	257163-5	Anillo 6		1		
114	266026-4	Tornillo enroscante con cabezal fijador 4X12		1		
115	347058-1	Puntero		1	*	
115-1	458646-0	Puntero	O	1		
116	144795-6	Brazo completo		1		
C10	816438-7	Etiqueta de operación		1		
117	687045-1	Abrazadera para cable		1		
118	266034-5	Tornillo enroscante con cabezal fijador 4X16		1		
119	416006-2	Palanca 100		1		
120	911113-1	Tornillo de cabeza aplanada M4X 10 WR		1		
121	251495-2	Perno de cabeza hexagonal M10		1		
122	253024-7	Arandela plana 10		1		
123	272266-4	Palanca 25		1		
124	233563-3	Resorte de torsión 8		1		

125	415208-7	Botón de liberación		1		
126	233031-6	Resorte de compresión 12		1		
127	253726-5	Arandela plana 6		1		
128	961018-5	Anillo de tope (EXT) E-5		1		
129	318533-4	Tapón		1		
130	231646-3	Resorte de torsión 14		1		
131	253744-3	Arandela plana 12		1		
132	961052-5	Anillo de retención (EXT) S-12		1		
133	266026-4	Tornillo enroscante con cabezal fijador 4X12		4		
134	456907-2	Marco de corte		2		
135	266026-4	Tornillo enroscante con cabezal fijador 4X12		1		
136	816128-2	Puntero		1		
137	252014-7	Contratuercas hexagonales M6-10		1		
138	941151-9	Arandela plana 6		1		
139	251582-7	Perno de cabeza hueca hexagonal M6X25		1		
140	251582-7	Perno de cabeza hueca hexagonal M6X25		1		
141	251966-9	Tornillo fijo hueco hexagonal (punta plana) M10X12		1		
142	251582-7	Perno de cabeza hueca hexagonal M6X25		1		
143	144028-9	Base giratoria completa		1		
144	346169-9	Placa de la guía		2		
145	213021-5	Anillo o-ring 5		2		
146	265156-8	Tornillo de cabeza avellanada M4X10		2		
147	319647-2	Guía de tope		1		
148	265785-7	Tornillo de mariposa M5X10		1		
149	216008-6	Bola de acero 4		1		
150	256034-3	Pasador 4		1		
151	922344-7	Perno de cabeza hueca hexagonal M6X25 WG		4		
152	265785-7	Tornillo de mariposa M5X10		1		
153	450138-5	Placa deslizante		1		
154	231038-6	Resorte de compresión 6		1		
155	216004-4	Bola de acero 7.9		1		
156	144793-0	Base completa		1		
C10	809V03-1	Placa de escala de inglete		1		
C20	813L22-1	Etiqueta de precaución		2		
C30	810483-4	Etiqueta de precaución		1		
C40	810497-3	Etiqueta de precaución		1		
C50	810496-5	Etiqueta de precaución		1		
157	286255-3	Tapón 13		4	*	
157-1	286044-6	Tapón 13	O	4		
158	921352-5	Perno de cabeza hexagonal M6X30		1		
159	144034-4	Placa inferior completa		1		
160	912222-9	Tornillo de cabeza avellanada M5X16		2		
161	257163-5	Anillo 6		1		
162	620K37-3	Controlador B	S	1		
163	652119-7	Tornillo de cabeza aplanada M2X	S	6		

		6				
A01	122940-3	Montaje de la prensa		1		
C10	251887-5	Tornillo de mariposa M6X10		1		
C20	326006-3	Soporte de la prensa		1		
C30	265733-6	Tornillo de mariposa M10X60		1		
C40	316938-2	Brazo de la prensa		1		
C50	253804-1	Arandela plana 6		1		
C60	343651-9	Placa de la prensa		1		
C70	251370-2	Tornillo con reborde de cabeza a planada M5X15.5		1		
A02	122884-7	Montaje de la bolsa recolectora de polvo		1		
C10	410602-8	Sujetador		1		
A03	762001-3	Regla triangular		1		
A04	783208-8	Llave hexagonal 2.5		1		
A05	783203-8	Llave hexagonal 5		1		
A06	126696-0	Montaje de la guía auxiliar		1		
A07	A-99948	TCT S-BLADE 165X15.88X64T WO OD		1		
A08	450128-8	Tapa de batería		2		
A09	***DC18RC	DC18RC FAST CHARGER		1		
A10	197283-2	Conjunto de la batería BL1850B		2		

Por favor declare No. de Partes cuando ordene.

Fecha de Impresión 21/01/2025