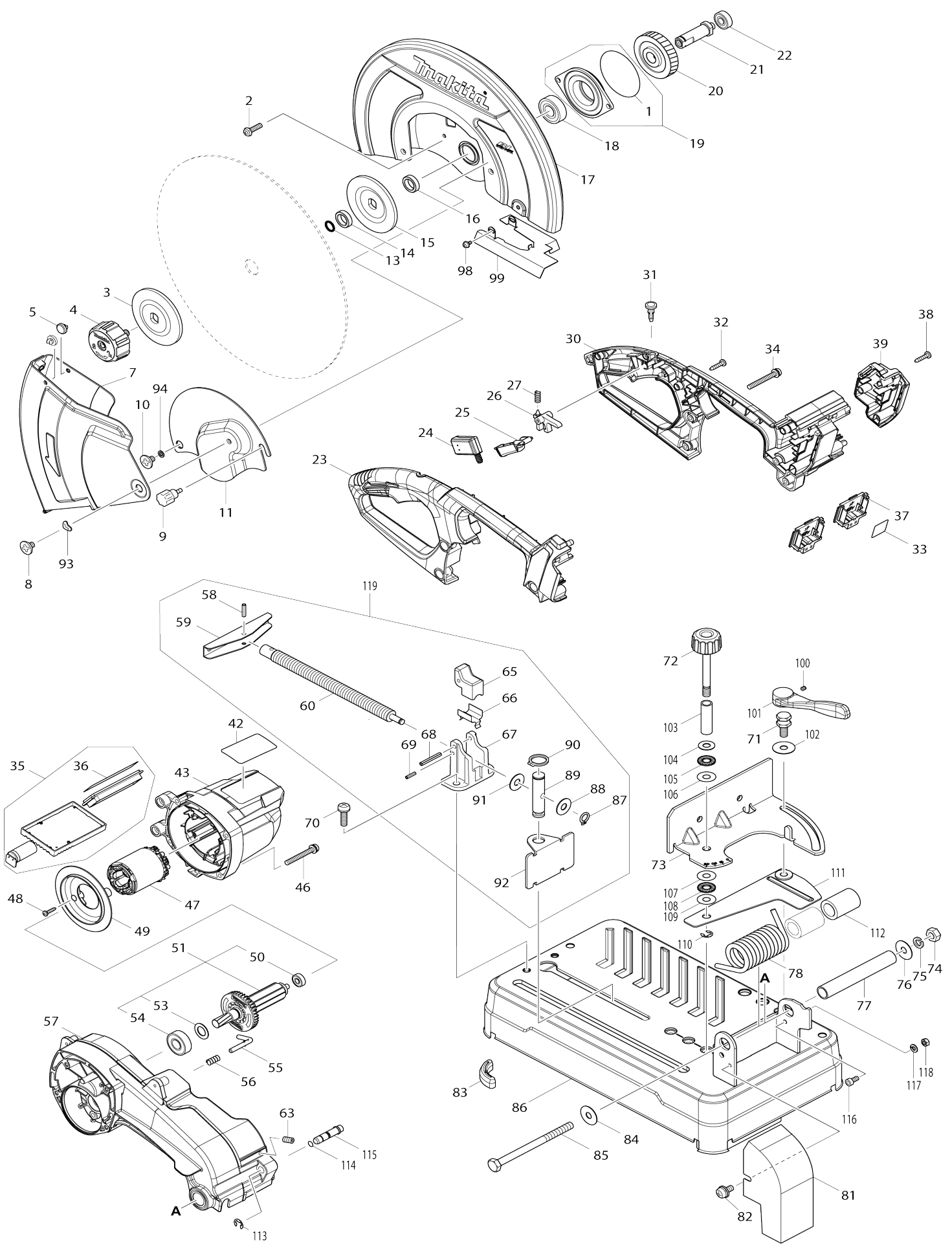


# Model No. DLW140 355MM DC PORTABLE CUT-OFF



Model No.DLW140 355MM DC PORTABLE CUT-OFF

Artículo No.	No. de Partes	Descripción	Intercambialidad	Cantidad	Nuevo/Viejo	Nota 1	Nota 2
001	213858-0	Anillo o-ring 65		1			
002	265122-5	Tornillo de cabeza aplanada M5X20		4			
003	224456-5	Brida 90		1			
004	123478-1	Montaje de perno sin herramientas		1			
005	418142-0	Clavija		2			
007	162490-6	Guía de seguridad		1			
008	265121-7	Tornillo media rosca de cabeza plana M6		1			
009	251488-9	Tornillo de mariposa M6X12		1			
010	265121-7	Tornillo media rosca de cabeza plana M6		1			
011	347095-5	Tapa central		1			
013	213180-5	Anillo o-ring 14		1			
014	257255-0	Anillo 17		1			
015	224456-5	Brida 90		1			
016	257255-0	Anillo 17		1			
017	162489-1	Protector móvil		1			
018	211282-1	Rodamiento de balines 6203ZZ		1			
019	136029-1	Montaje de la caja de rodamiento		1			
019		INC. 1					
020	227811-0	Engranaje helicoidal 50		1			
021	324321-9	Husillo		1			
022	210067-2	Rodamiento de balines 6000ZZ		1			
023	183K57-3	HANDLE SET FOR DLW140		1	*		
C10	263005-3	Pasador de goma 6		3	*		
023		INC. 30			*		
023-1	183N94-5	HANDLE SET(AZUL)	<	1			
C10	263005-3	Pasador de goma 6		3			
023-1		INC. 30					
024	651083-9	Interruptor C3XA-1PSPM		1			
025	458737-7	Palanca interruptora		1			
026	418139-9	Seguro del interruptor		1			
027	231397-8	Resorte de compresión 4		1			
030	183K57-3	HANDLE SET FOR DLW140		1	*		
C10	263005-3	Pasador de goma 6		3	*		
030		INC. 23			*		
030-1	183N94-5	HANDLE SET(AZUL)	<	1			
C10	263005-3	Pasador de goma 6		3			
030-1		INC. 23					
031	417113-4	Botón interruptor		1			
032	266326-2	Tornillo enroscante con cabezal fijador 4X18		5			
033	854Y37-7	Etiqueta de numero de serie DLW140		1			
034	265104-7	Tornillo de cabeza aplanada M5X40		4			
035	620982-6	Controlador completo		1	*		

035		INC. 36			*		
035-1	620M40-6	Controlador completo	S	1			
035-1		INC. 36					
036	818B34-9	Etiqueta de indicación		1			
037	644809-6	Terminal		2			
038	266326-2	Tornillo enroscante con cabezal fijador 4X18		3			
039	140D72-8	Tapa de batería completa		1			
C10	263005-3	Pasador de goma 6		1			
042	854Y30-1	Placa de características DLW140		1			
043	458733-5	Carcasa del motor		1			
046	265104-7	Tornillo de cabeza aplanada M5X40		4			
047	629377-0	Estator		1	*		
047-1	629B80-5	Estator	S	1			
048	266326-2	Tornillo enroscante con cabezal fijador 4X18		2			
049	458736-9	Placa deflectora		1			
050	210062-2	Rodamiento de balines 607ZZ		1			
051	519537-1	Montaje del rotor		1			
051		INC. 50,53,54					
053	267274-8	Arandela plana 15		1			
054	211240-7	Rodamiento de balines 6202ZZ		1			
055	324322-7	Tapón		1			
056	233372-0	Resorte de compresión 7		1			
057	140D69-7	Carcasa del engranaje completo		1			
C10	263005-3	Pasador de goma 6		1			
058	951163-4	Pasador elástico 5-20		1			
059	272027-2	Mango 120		1			
060	324323-5	Tornillo de banco		1	*		
060-1	326802-9	Tornillo de banco	O	1			
063	266321-2	Tornillo fijo hueco hexagonal (punta plana) M6X16		1			
065	313114-9	Tuerca de la prensa		1			
066	345311-9	Placa		1			
067	317662-0	Guía de tornillos		1			
068	951175-7	Pasador elástico 5-36		1			
069	951110-5	Pasador elástico 4-16		1			
070	265125-9	Tornillo de cabeza aplanada M8X30		2			
071	266996-7	Perno de reborde M10X20		1			
072	271331-6	Botón 40		1			
073	347280-0	Placa guía		1			
074	252183-4	Tuerca hexagonal M10-17		1			
075	942251-8	Arandela de presión 10		1			
076	253197-6	Arandela plana 10		1			
077	331648-0	Tubo 20-128		1			
078	232478-1	Resorte de torsión 33		1			
081	161399-9	Protección contra chispas		1			
082	265144-5	Tornillo de cabeza aplanada M6X12		1			
083	421834-2	Cojín		3			
084	253197-6	Arandela plana 10		1			

085	265509-1	Perno de cabeza hexagonal M10 X140		1		
086	161432-7	Base		1		
087	961004-6	Anillo de retención (EXT) S-8		1		
088	267257-8	Arandela plana 8		1		
089	256545-8	Pasador con rebaje 16		1		
090	961056-7	Anillo de retención (EXT) S-16		1		
091	267257-8	Arandela plana 8		1		
092	347277-9	Placa de la prensa		1		
093	253903-9	Arandela ondulada 6		1		
094	941152-7	Arandela plana 6		1		
098	911103-4	Tornillo de cabeza aplanada M4X 6 WR		2		
099	347275-3	Protector de bujía		1		
100	266264-8	Tornillo fijo hueco hexagonal (punta plana) M5X6		1		
101	272286-8	Palanca 125		1		
102	253197-6	Arandela plana 10		1		
103	257389-9	Manguito 11		1		
104	253180-3	Arandela plana 10		1		
105	216413-7	Caja para aguja de propulsión 10 24		1		
106	253353-8	Arandela delgada 10		1		
107	253353-8	Arandela delgada 10		1		
108	216413-7	Caja para aguja de propulsión 10 24		1		
109	253353-8	Arandela delgada 10		1		
110	961014-3	Anillo de tope (EXT) E-8		1		
111	161402-6	Base de guía		1		
112	257413-8	Manguito 20		2		
113	961014-3	Anillo de tope (EXT) E-8		1		
114	213011-8	Anillo o-ring 7		1		
115	326624-7	Pasador de brida de resalto		1		
116	922312-0	Perno de cabeza hueca hexagonal M6X12		1		
117	253428-3	ARANDELA DE MUELLE 6 P/DUR3 68L		1		
118	931302-2	Tuerca hexagonal M6		1		
119	135881-4	Montaje de la prensa		1		
119		INC. 58-60,65-69,87-92				
120	620L68-8	Controlador B	S	1		
121	652119-7	Tornillo de cabeza aplanada M2X 6	S	6		
A01	B-64727	14" CUT-OFF WHEEL 355X2.5X25.4		1		

Por favor declare No. de Partes cuando ordene.

Fecha de Impresión 21/01/2025