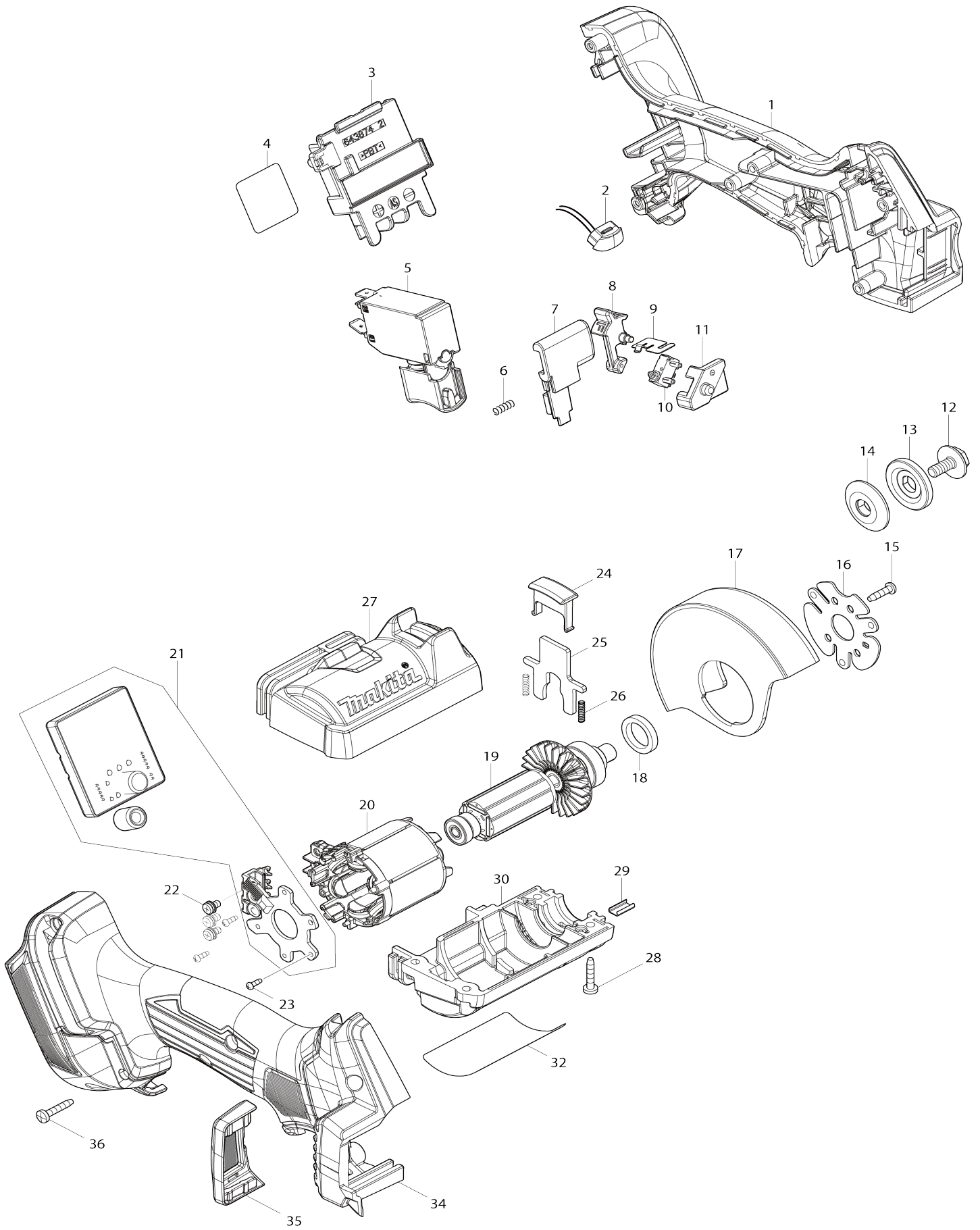


Model No.DMC300 76MM CORDLESS COMPACT CUT OFF



Model No.DMC300 76MM CORDLESS COMPACT CUT OFF

Artículo No.	No. de Partes	Descripción	Intercambialidad	Cantidad	Nuevo/Viejo	Nota 1	Nota 2
001	183V87-0	HANDLE SET		1			
001		INC. 34					
002	620549-0	Circuito led		1			
003	643874-2	Terminal		1			
004	8119H1-1	DMC300 SERIAL NO. LABEL		1			
005	650027-6	Interruptor C3JW-4CM-R		1			
006	231433-0	Resorte de compresión 4		1			
007	413F56-4	Botón de desbloqueo		1			
008	413F52-2	Palanca de cambio f/r		1			
009	232747-0	Resorte de hoja		1			
010	632T84-6	Unidad de interruptor		1			
011	413F55-6	Base del interruptor		1			
012	265C51-0	Perno de cabeza hueca hexagonal M5X12		1			
013	224624-0	Brida externa 25		1			
014	224625-8	Brida interna 25		1			
015	266556-5	Tornillo enroscante de cabeza aplanaada 3X12		4			
016	347979-7	Placa A		1			
017	162B46-7	Protector de disco 76		1			
018	422870-1	Anillo de fieltro 18		1			
019	619755-2	Rotor		1			
020	629B23-7	Estator		1			
021	620J17-3	Controlador		1			
022	652069-6	Tornillo de cabeza plana M3X6		3			
023	266490-9	Tornillo enroscante de cabeza aplanaada 2X6		3			
024	413F51-4	Tapón		1			
025	347978-9	Bloqueo del eje		1			
026	232472-3	Resorte de compresión 2		2			
027	183X33-5	MOTOR HOUSING SET		1			
027		INC. 30					
028	266429-2	Tornillo enroscante con cabezal fijador 3X16		4			
029	347980-2	Placa B		1			
030	183X33-5	MOTOR HOUSING SET		1			
030		INC. 27					
032	8119G4-8	DMC300 NAME PLATE		1			
034	183V87-0	HANDLE SET		1			
034		INC. 1					
035	422880-8	Cubierta contra el polvo		1			
036	266429-2	Tornillo enroscante con cabezal fijador 3X16		6			
A01	122C54-6	Accesorio de la tapa del recolector de polvo		1			
C10	265760-3	Tornillo de mariposa M5X10		1			
C20	267010-2	Arandela plana 5		1			
C30	413F54-8	Cubierta transparente		1			
C40	265C71-4	Tornillo de enrosque 3X6		2			

A02	D-77279	DIAMOND WHEEL 3X3/8 INCH RI M		1	*		
A02-1	D-77279	DIAMOND WHEEL 3X3/8 INCH RI M	O	1			
A03	D-75596	TUNGSTEN CARBIDE GRIT3X3/8I NCH		1	*		
A03-1	D-74843	TUNGSTEN CARBIDE GRIT3X3/8I NCH	O	1			
A04	D-75661	CUTTING WHEEL/THIN THICKNE SS		1			
A05	783202-0	Llave hexagonal 4		1			

Por favor declare No. de Partes cuando ordene.

Fecha de Impresión 21/01/2025