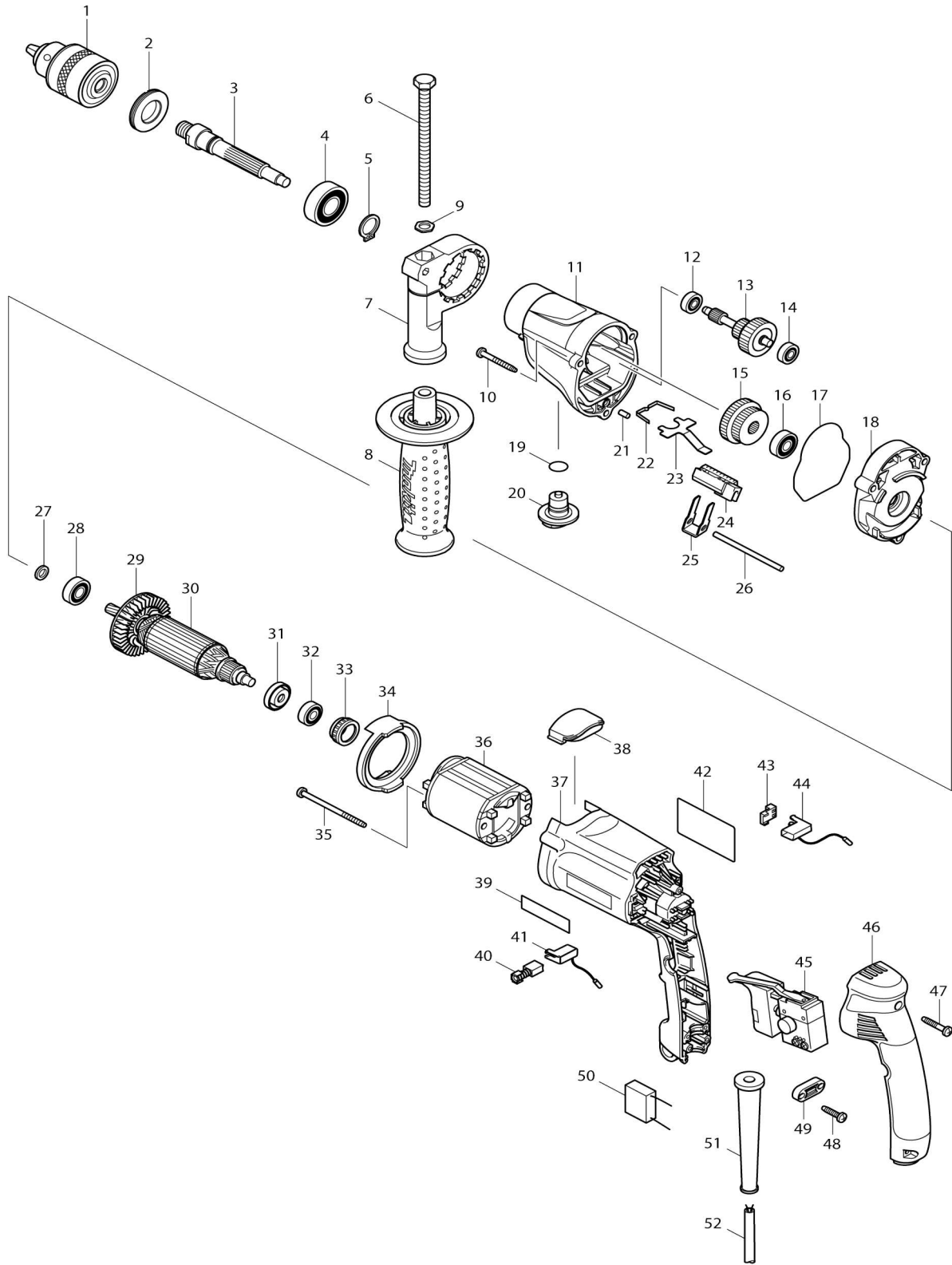


Model No.DP4010 TALADRO DE 2 VELOCIDADES



Model No.DP4010 TALADRO DE 2 VELOCIDADES

Artículo No.	No. de Partes	Descripción	Intercambilidad	Cantidad	Nuevo/Viejo	Nota 1	Nota 2
001	192664-5	Conjunto de mandril de taladro sin llave		1	*		
001-1	194254-0	Conjunto de mandril de taladro sin llave	<	1			
002	285806-9	Retén del rodamiento 19-36		1			
003	324835-8	Husillo		1			
004	211206-7	Rodamiento de balines 6202LLB		1			
005	961055-9	Anillo de retención (EXT) S-15		1			
006	921923-8	Perno de cabeza hexagonal M8X120		1	*		
006-1	265439-6	Perno de cabeza hexagonal M8X150	S	1			
007	417630-4	Base de la empuñadura		1	*		
007-1	459485-1	Base de la empuñadura	S	1			
008	152521-9	Empuñadura completa 36		1	*		
C10	931402-8	Tuerca hexagonal M8		1	*		
008-1	153503-4	Empuñadura completa 36	O	1			
009	345280-4	Arandela hexagonal		1			
010	266351-3	Tornillo enroscante con cabezal fijador 4X35		3			
011	318187-7	Carcasa del engranaje		1			
012	210028-2	Rodamiento de balines 606ZZ		1			
013	153622-6	Engranaje completo		1			
014	210028-2	Rodamiento de balines 606ZZ		1			
015	227030-8	Engranaje recto 29-37		1			
016	210029-0	Rodamiento de balines 608ZZ		1			
017	421810-6	Anillo de sellado		1			
018	158412-2	Cubierta del carcasa del engranaje completo		1			
C10	263002-9	Pasador de goma 4		1			
019	213122-9	Anillo o-ring 12		1			
020	417805-5	Palanca de cambio B		1			
021	256251-5	Pasador 4		1			
022	232143-2	Resorte de hoja		1			
023	345225-2	Placa de bloqueo		1			
024	417804-7	Cremallera 12		1			
025	345223-6	Placa de cambio B		1			
026	268092-7	Pasador 4		1			
027	262087-2	Anillo 8		1	*		
027-1	257857-2	Anillo 8	<	1			
028	210005-4	Rodamiento de balines 608DDW		1			
029	241881-5	Ventilador 52		1			
030	517411-7	Montaje de la armadura 115V		1			
030		INC. 27,28,29,31,32					
031	681636-0	Arandela de aislamiento		1			
032	211021-9	Rodamiento de balines 607LLB		1			
033	421494-0	Anillo de sello de goma 19		1			
034	417803-9	Placa deflectora		1			
035	266340-8	Tornillo enroscante con cabezal f		2			

		lijador 4X65				
036	633525-5	Campo		1		
037	417807-1	Carcasa del motor		1		
038	450179-1	Tapón		1		
040	191927-6	Conjunto de escobilla de carbón		1	*	
040-1	195007-0	Conjunto de escobilla de carbón	<	1		
041	643989-5	Portaescobillas		1		
042	864033-7	Placa de características DP4011		1		
043	689111-0	Espaciador		2		
044	643988-7	Portaescobillas		1		
045	650524-2	Interruptor TG813ALB-2		1		
046	153284-0	Cubierta de la empuñadura completa		1		
C10	263002-9	Pasador de goma 4		2		
047	266374-1	Tornillo enroscante con cabezal fijador 4X25		3		
048	266326-2	Tornillo enroscante con cabezal fijador 4X18		2		
049	687123-7	Abrazadera para cable		1		
051	682559-5	Protector del cable 8		1		
052	664891-9	Cable de conexión 18-2-2.5		1		
A01	324219-0	Tope de profundidad		1		

Por favor declare No. de Partes cuando ordene.

Fecha de Impresión 21/01/2025