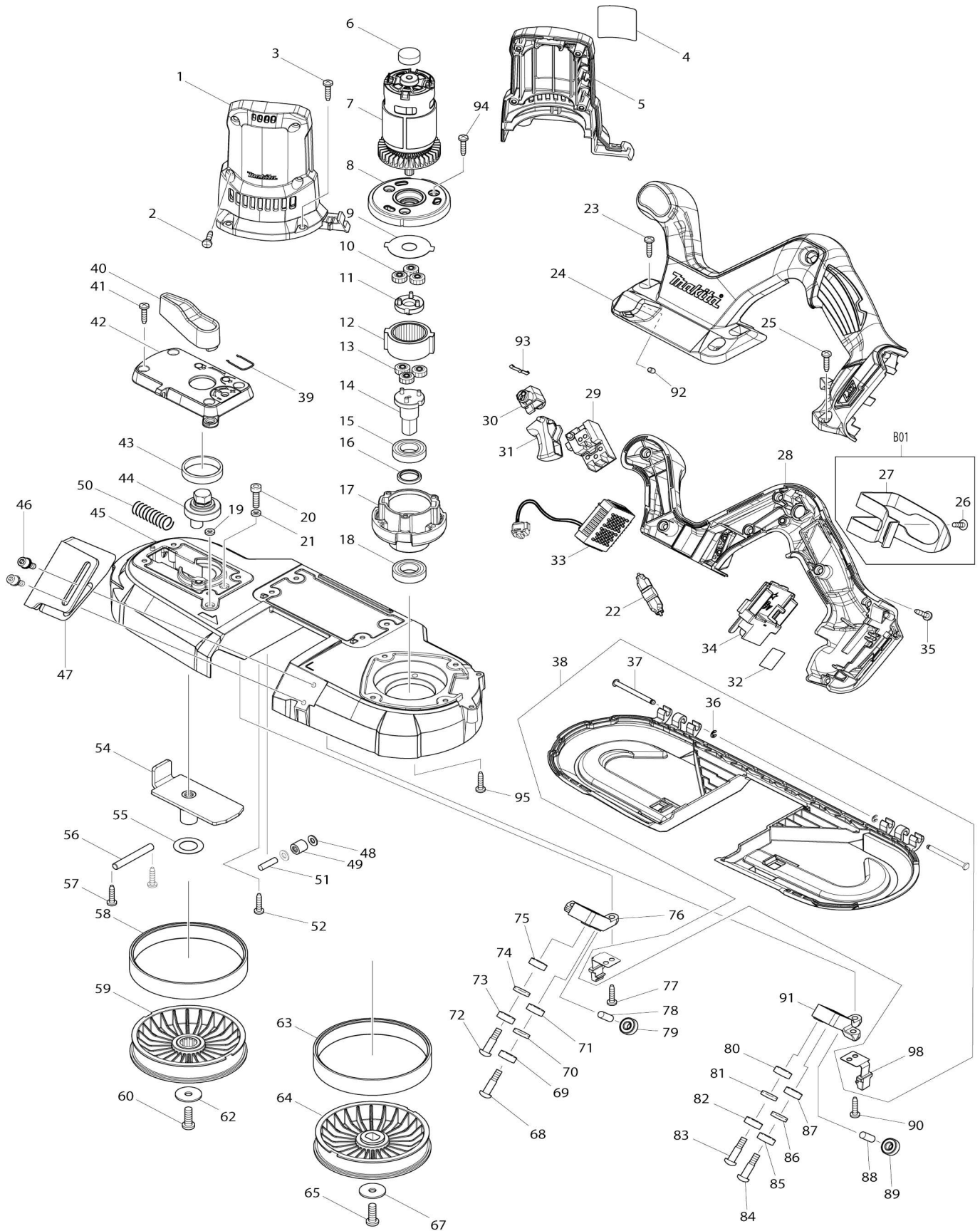


# Model No. DPB182 CORDLESS PORTABLE BAND SAW



Model No.DPB182 CORDLESS PORTBABLE BAND SAW

Artículo No.	No. de Partes	Descripción	Intercambialidad	Cantidad	Nuevo/Viejo	Nota 1	Nota 2
001	187711-5	Conjunto del carcasa motriz		1	*		
001		INC. 5			*		
001-1	187711-5	Conjunto del carcasa motriz	>	1			
001-1		INC. 5					
002	266326-2	Tornillo enroscante con cabezal fijador 4X18		4			
003	266034-5	Tornillo enroscante con cabezal fijador 4X16		4			
004	855M88-1	Placa de características DPB182		1	*		
004-1	855M88-1	Placa de características DPB182	<	1			
005	187711-5	Conjunto del carcasa motriz		1	*		
005		INC. 1			*		
005-1	187711-5	Conjunto del carcasa motriz	>	1			
005-1		INC. 1					
006	421940-3	Tapón		1			
007	629402-7	Motor cc		1			
008	454650-7	Cubierta del carcasa del engranaje		1			
009	267855-8	Arandela de bloqueo		1			
010	227331-4	Engranaje recto 14		3			
011	144386-3	Engranaje recto completo 7		1			
012	227332-2	Engranaje interno 36		1			
013	226900-8	Engranaje recto 14		3	*		
013-1	227820-9	Engranaje recto 14	<	3			
014	140J06-7	Eje completo		1			
015	211242-3	Rodamiento de balines 6902ZZ		1	*		
015-1	210153-9	Rodamiento de balines 6902ZZ	O	1			
016	257348-3	Anillo 15		1			
017	319793-1	Carcasa del engranaje		1			
018	211242-3	Rodamiento de balines 6902ZZ		1	*		
018-1	210153-9	Rodamiento de balines 6902ZZ	O	1			
019	262130-7	Anillo de uretano 4		1			
020	265382-9	Perno de cabeza hueca hexagonal M5X20		1			
021	262130-7	Anillo de uretano 4		1			
022	632C27-6	Unidad de fusible		1			
023	266034-5	Tornillo enroscante con cabezal fijador 4X16		4			
024	187763-6	HANDLE SET FOR MODEL DPB182(AZUL)		1			
C10	252126-6	Contratuerca hexagonal M4-7		2			
C20	263005-3	Pasador de goma 6		2			
024		INC. 28					
025	266034-5	Tornillo enroscante con cabezal fijador 4X16		2			
026	251314-2	Tornillo de cabeza segmentada M4X12		2			
027	345736-7	Gancho		1			
028	187763-6	HANDLE SET FOR MODEL DPB182(AZUL)		1			

C10	252126-6	Contratuerca hexagonal M4-7	2		
C20	263005-3	Pasador de goma 6	2		
028		INC. 24			
029	650705-8	Interruptor TG73BDS-1	1		
030	419504-5	Botón de desbloqueo	1		
031	454651-5	Palanca interruptora	1		
032	855M95-4	Etiqueta de numero de serie DP B182	1		
033	632L42-4	Unidad de controlador	1		
C10	654208-4	Receptáculo	1		
C20	654069-2	Receptáculo 41-187N	1		
034	643874-2	Terminal	1		
035	266326-2	Tornillo enroscante con cabezal fijador 4X18	7		
039	231955-0	Anillo resorte 12	1		
040	272230-5	Palanca 54	1		
041	266034-5	Tornillo enroscante con cabezal fijador 4X16	4		
042	459084-9	Sujetador de la palanca	1		
043	214408-4	Rodamiento de cepillado 30	1		
044	326351-6	Eje de la palanca	1		
045	140J09-1	Cuadro completo	1		
C10	424736-1	Esponja	1		
C20	263005-3	Pasador de goma 6	1		
046	922218-2	Perno de cabeza hueca hexagonal M5X14 WR	2		
047	346728-9	Placa de tope	1		
048	267010-2	Arandela plana 5	2		
049	212199-1	Rodamiento de agujas 510	1		
050	234313-9	Resorte de compresión 9	1		
051	256155-1	Pasador 5	1		
052	266034-5	Tornillo enroscante con cabezal fijador 4X16	1		
054	162564-3	Placa deslizante	1		
055	267164-5	Arandela plana 15	1		
056	268241-6	Pasador 6	1		
057	266034-5	Tornillo enroscante con cabezal fijador 4X16	2		
058	424589-8	Correa de goma	1		
059	140J07-5	Rueda completa A	1		
060	265484-1	Perno de cabeza de botón hueco hexagonal M6X17	1		
062	267173-4	Arandela plana 6	1		
063	424589-8	Correa de goma	1		
064	459087-3	Rueda B	1		
065	265484-1	Perno de cabeza de botón hueco hexagonal M6X17	1		
067	267173-4	Arandela plana 6	1		
068	251337-0	Tornillo con reborde de cabeza a planada M5	1		
069	210187-2	Rodamiento de balines 696ZZ	1		
070	941152-7	Arandela plana 6	1		
071	210187-2	Rodamiento de balines 696ZZ	1		
072	251337-0	Tornillo con reborde de cabeza a planada M5	1		

073	210187-2	Rodamiento de balines 696ZZ		1		
074	941152-7	Arandela plana 6		1		
075	210187-2	Rodamiento de balines 696ZZ		1		
076	319400-6	Soporte superior 42		1		
077	266034-5	Tornillo enroscante con cabezal fijador 4X16		2		
078	256033-5	Pasador 6		1		
079	210187-2	Rodamiento de balines 696ZZ		1		
080	210187-2	Rodamiento de balines 696ZZ		1		
081	941152-7	Arandela plana 6		1		
082	210187-2	Rodamiento de balines 696ZZ		1		
083	251337-0	Tornillo con reborde de cabeza a planada M5		1		
084	251337-0	Tornillo con reborde de cabeza a planada M5		1		
085	210187-2	Rodamiento de balines 696ZZ		1		
086	941152-7	Arandela plana 6		1		
087	210187-2	Rodamiento de balines 696ZZ		1		
088	256033-5	Pasador 6		1		
089	210187-2	Rodamiento de balines 696ZZ		1		
090	266034-5	Tornillo enroscante con cabezal fijador 4X16		2		
091	319074-3	Soporte inferior 42		1		
092	263002-9	Pasador de goma 4		1		
093	232201-4	Resorte de hoja		1		
094	266034-5	Tornillo enroscante con cabezal fijador 4X16		3		
095	266034-5	Tornillo enroscante con cabezal fijador 4X16		3		
A01	783202-0	Llave hexagonal 4		1		
A02	B-40559	PORTABLE BANDSAW BLADE 18T PI		1		
B01	196586-1	Conjunto de ganchos		1		
B01		INC. 26,27				

Por favor declare No. de Partes cuando ordene.

Fecha de Impresión 21/01/2025