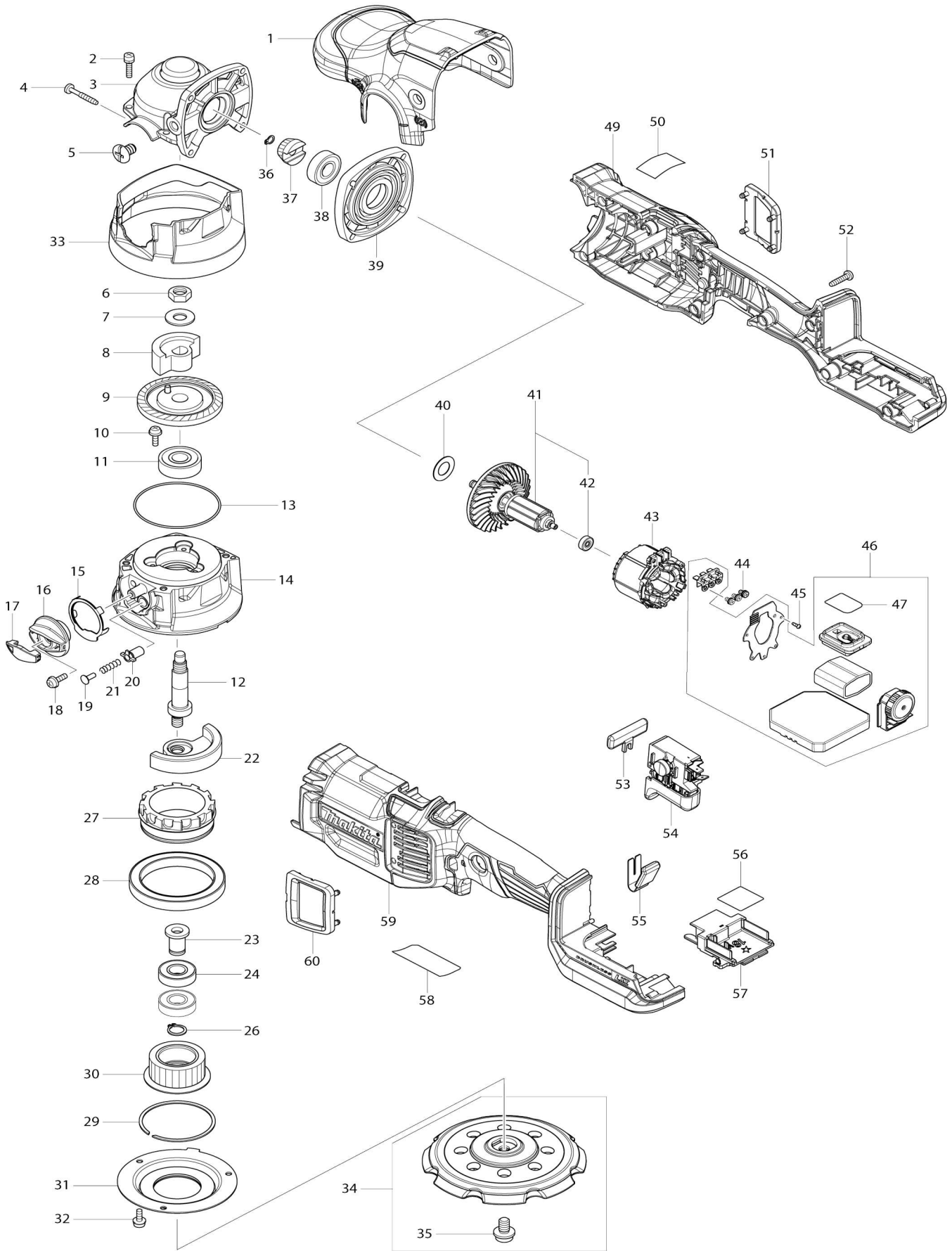


Model No.DPO500 125MM DC RANDOM ORBIT POLISER



038	211142-7	Rodamiento de balines 6001LLB		1		
039	317359-1	Cubierta del carcasa del engranaje		1		
040	253084-9	Arandela plana 12		1		
041	519547-8	Montaje del rotor		1		
041		INC. 42				
042	210036-3	Rodamiento de balines 604ZZ		1		
043	629391-6	Estator		1		
044	652069-6	Tornillo de cabeza plana M3X6		3		
045	266490-9	Tornillo enroscante de cabeza aplanada 2X6		3		
046	620A17-9	Controlador completo		1		
046		INC. 47				
047	818M11-7	Etiqueta del interruptor		1		
049	183K93-9	Conjunto del carcasa motriz		1		
C10	263005-3	Pasador de goma 6		2		
049		INC. 59				
050	818M10-9	Etiqueta de indicación		1		
051	422380-8	Cubierta contra el polvo		1		
052	265995-6	Tornillo enroscante con cabezal fijador 4X18		10	*	
052-1	265A48-7	Tornillo de enrosque 4X18	O	10		
053	458972-7	Botón de desbloqueo		1		
054	651381-1	Interruptor C3JW-4B-2L64		1		
055	232494-3	Resorte de hoja		1		
056	855B96-6	Etiqueta de numero de serie DP O500		1		
057	643874-2	Terminal		1		
058	855B93-2	Placa de características DPO500		1		
059	183K93-9	Conjunto del carcasa motriz		1		
C10	263005-3	Pasador de goma 6		2		
059		INC. 49				
060	422380-8	Cubierta contra el polvo		1		
A01	783203-8	Llave hexagonal 5		1		
A02	144163-3	Empuñadura completa 36		1		
F01	193288-0	Conjunto de la almohadilla de fieltro 150		1		
F02	196152-4	Conjunto del apoyo de fieltro		1		
F15	197925-8	Conjunto de almohadilla 100		1		
F19	198043-5	Conjunto de empuñadura 36		1		

Por favor declare No. de Partes cuando ordene.

Fecha de Impresión 22/01/2025