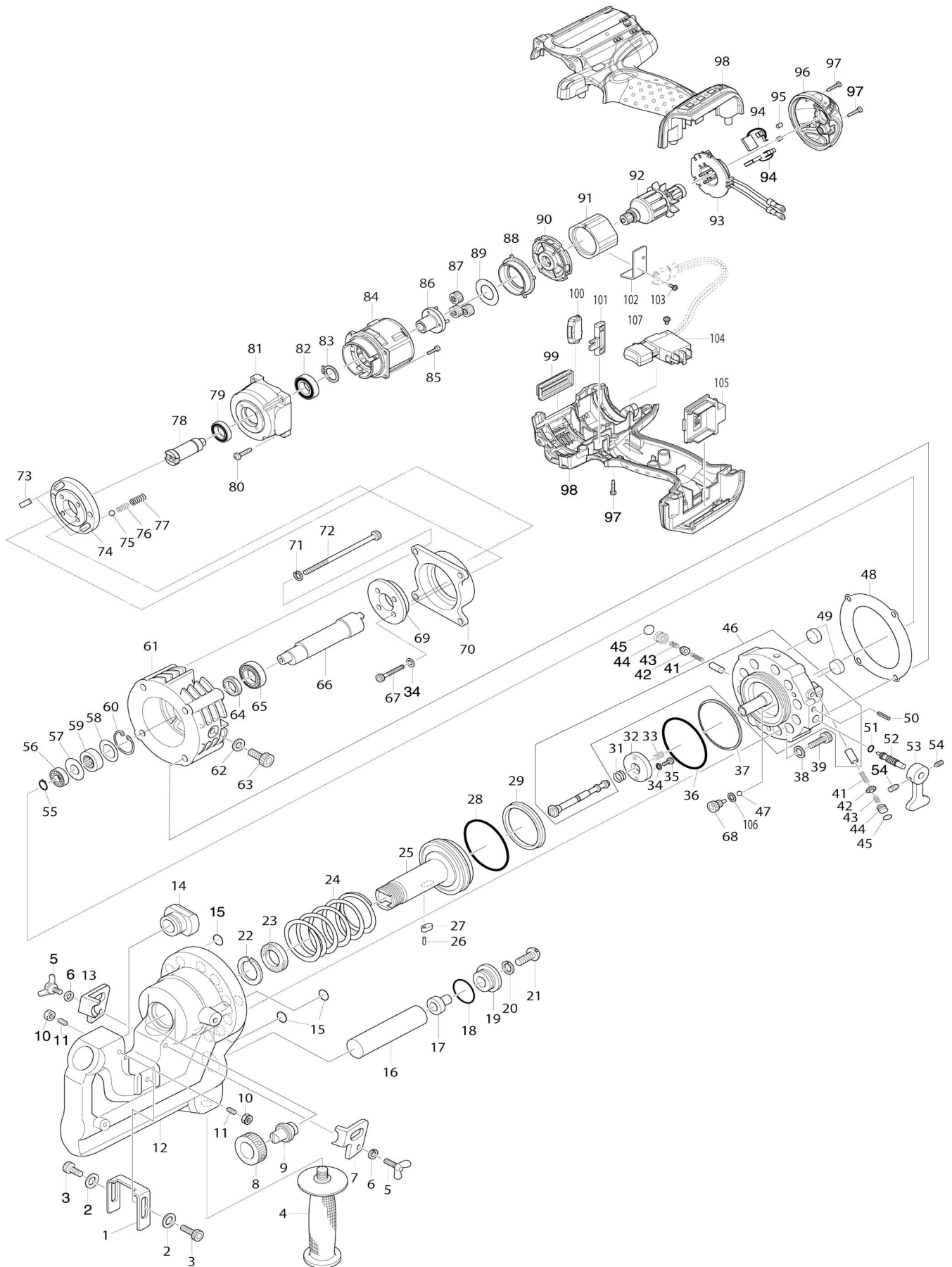


Model No.DPP200 CORDLESS HOLE PUNCHER



Model No.DPP200 CORDLESS HOLE PUNCHER

Artículo No.	No. de Partes	Descripción	Intercambialidad	Cantidad	Nuevo/Viejo	Nota 1	Nota 2
001	SC03505970	SLIDE STOPPPER		1			
002	941101-4	Arandela plana 5		2			
003	SC00000059	HEX. SOCKET HEAD BOLT 5X12		2	*		
003-1	SC00000059	HEX. SOCKET HEAD BOLT 5X12	O	2			
004	SC00000155	GRIP		1			
005	SC07552000	WING BOLT 6X15		2			
006	942151-2	Arandela de presión 6		2			
007	SC03302040	STRIPPER R		1			
008	SC03505270	PUNCH RETAINER		1	*		
008-1	SC03505320	PUNCH RETAINING NUT	<	1			
009	SC05340100	PUNCH 12		1			
010	931301-4	Tuerca hexagonal M6		2			
011	913327-8	Tornillo fijo hueco hexagonal (punta cónica) M6X16		2			
012	SC03103700	C FRAME		1			
C10	SC07850050	PLUG		3			
013	SC03302050	STRIPPER L		1			
014	SC00000215	DIE SB-12		1			
015	SC06505030	O RING P8		3			
016	SC09004910	NIVELADOR P/SC161		1			
017	SC00000082	CASQUILLO P/SC161		1			
018	SC06505320	EMPAQUE DE GOMA P26 P/DSC191		1			
019	SC03507010	BUJE DE SOPORTE P/DSC191		1			
020	SC00000065	ARANDELA DE PRESION 8 P/DSC191		1			
021	SC00000034	TORNILLO 5X60		1			
022	SC06503640	BACK UP RING		1			
023	SC06505880	SKY PACKING		1			
024	SC04000050	MUELLE DE RETORNO P/DSC191		1			
025	SC03110750	ROD		1			
026	SC00000070	PERNO DE RESORTE		1			
027	SC03700020	CUDA P/SC161		1			
028	SC06505510	O RING S67		1			
029	SC00000096	EMPAQUE P/SC161		1			
031	SC04005130	BULB RETURN SPRING		1			
032	SC03500690	STOPPER PLATE		1			
033	SC04004170	RELEASE BULB SPRING		1			
034	SC00000068	ARANDELA 4 P/SC161		6			
035	SC00000060	TORNILLO CABEZA HEXAGONAL 4X6		2			
036	SC06505190	O RING G65		1			
037	SC06503630	BACK UP RING G65		1			
038	SC07620040	ARANDELA HW8 P/DSC191		12			
039	SC07514130	HEX. SOCKET HEAD BOLT M8X22		12			
041	SC00000150	PISTON RETARN SPRING		2			
042	SC00000149	CHECK VALVE		2			
043	SC00000021	RESORTE DE COMPRESION HELICOIDAL		2			

044	SC03500540	EMPAQUE DE METAL P/DSC191	2		
045	SC06505590	EMPAQUE DE GOMA S-8 P/DSC191	2		
046	SC09050110	CYLINDER COMPLETE	1		
C10	SC07900010	BOLA DE ACERO P/DSC191	5		
C20	SC07523040	BOLT HS5X5	5		
C30	SC07900000	STEEL BALL 3	2		
C40	SC07521010	BOLT HS4X4	2		
047	SC07900010	BOLA DE ACERO P/DSC191	1		
048	SC04601600	LINER B	1		
049	SC00000020	IMAN P/SC161	2		
050	951116-3	Pasador elástico 4-20	1		
051	SC00000158	O RING P4	1		
052	SC00000146	RETURN VALVE	1		
053	SC00000147	RETURN LEVER	1		
054	913301-6	Tornillo fijo hueco hexagonal (punta biselada) M6X6	2		
055	SC07411250	CIRCLIP STW5 FOR DSC250	1		
056	SC07100050	BALL BEARING 698	1		
057	SC03301350	WASHER B	1		
058	SC03301340	WASHER A	1		
059	SC07201030	NEEDLE BEARING	1		
060	SC07411330	RETAINING RING H25	1		
061	SC03211330	PUMP CASE	1		
062	SC00000489	ARANDELA DEL SELLO P/SC161	1		
063	SC00000161	SOCKET HEAD BOLT 10X15	1		
064	SC06504050	OIL SEAL UE15257	1		
065	SC00000050	RODAMIENTO DE BALERO	1		
066	SC03501070	CRANK SHAFT	1		
067	SC07511070	HEX. SOCKET HEAD BOLT M4X25	4		
068	SC03513230	SEAL BOLT	1		
069	SC03251180	FLANGE	1		
070	SC03251320	SPACER	1		
071	942101-7	Arandela de presión 5	4		
072	SC07512130	HEX. SOCKET HEAD BOLT M5X65	4		
073	SC04007990	LEAF SPRING	2		
074	SC03252560	FLANGE FOR MOTOR	1		
075	SC07900080	STEEL BALL D6	2		
076	SC04007970	POSITION SPRING B	2		
077	SC04007960	POSITION SPRING A	2		
078	326213-8	Husillo	1		
079	211233-4	Rodamiento de balines 6802LLB	1		
080	266045-0	Tornillo enroscante con cabezal fijador 4X20	4		
081	318455-8	Caja de engranajes B	1		
082	211234-2	Rodamiento de balines 6902LLB	1		
083	961055-9	Anillo de retención (EXT) S-15	1		
084	419252-6	Caja de engranajes A	1		
085	911017-7	Tornillo de cabeza aplanada M3X12	4		
086	141744-4	Acarreador completo	1		
087	154468-3	Engranaje recto completo 16	3		
088	227129-9	Engranaje interno 46	1		

089	267789-5	Arandela plana 18		1		
090	450386-6	Soporte del motor		1		
091	632J71-5	Bobina magnética		1		
092	619165-3	Armadura		1		
093	638849-4	Portaescobillas completo		1		
094	196487-3	Conjunto de escobilla de carbón		1		
095	263032-0	Pasador de goma 4		2		
096	419642-3	Cubierta trasera		1		
097	266130-9	Tornillo enroscante con cabezal fijador 3X16		10		
098	183G51-1	Conjunto del carcasa		1		
C10	263005-3	Pasador de goma 6		2		
C20	252126-6	Contratuerca hexagonal M4-7		2		
099	451163-9	Cubierta		1		
100	687216-0	Caja de lente		1		
101	451162-1	Palanca de bloqueo		1		
102	689145-3	Placa de irradiación		1		
103	652066-2	Tornillo de cabeza aplanada M3X 9 W		1		
104	650653-1	Interruptor TG553FSB-4B		1		
105	644808-8	Terminal		1		
106	SC07600130	WASHER WM3		1		
107	652045-0	Tornillo de cabeza aplanada M3. 5X5		2		
A01	783201-2	Llave hexagonal 3		1		
A02	783202-0	Llave hexagonal 4		1		
A03	783203-8	Llave hexagonal 5		1		
A04	SC00000166	WRENCH		1		
A05	SC03505300	NUT RETAINING BAR		1		
A06	SC00000106	GRASA 35CC P/SC161		1		
A07	SC09009190	PLASTIC CASE SET		1		
C10	SC08100810	LATCH		2		

Por favor declare No. de Partes cuando ordene.

Fecha de Impresión 22/01/2025