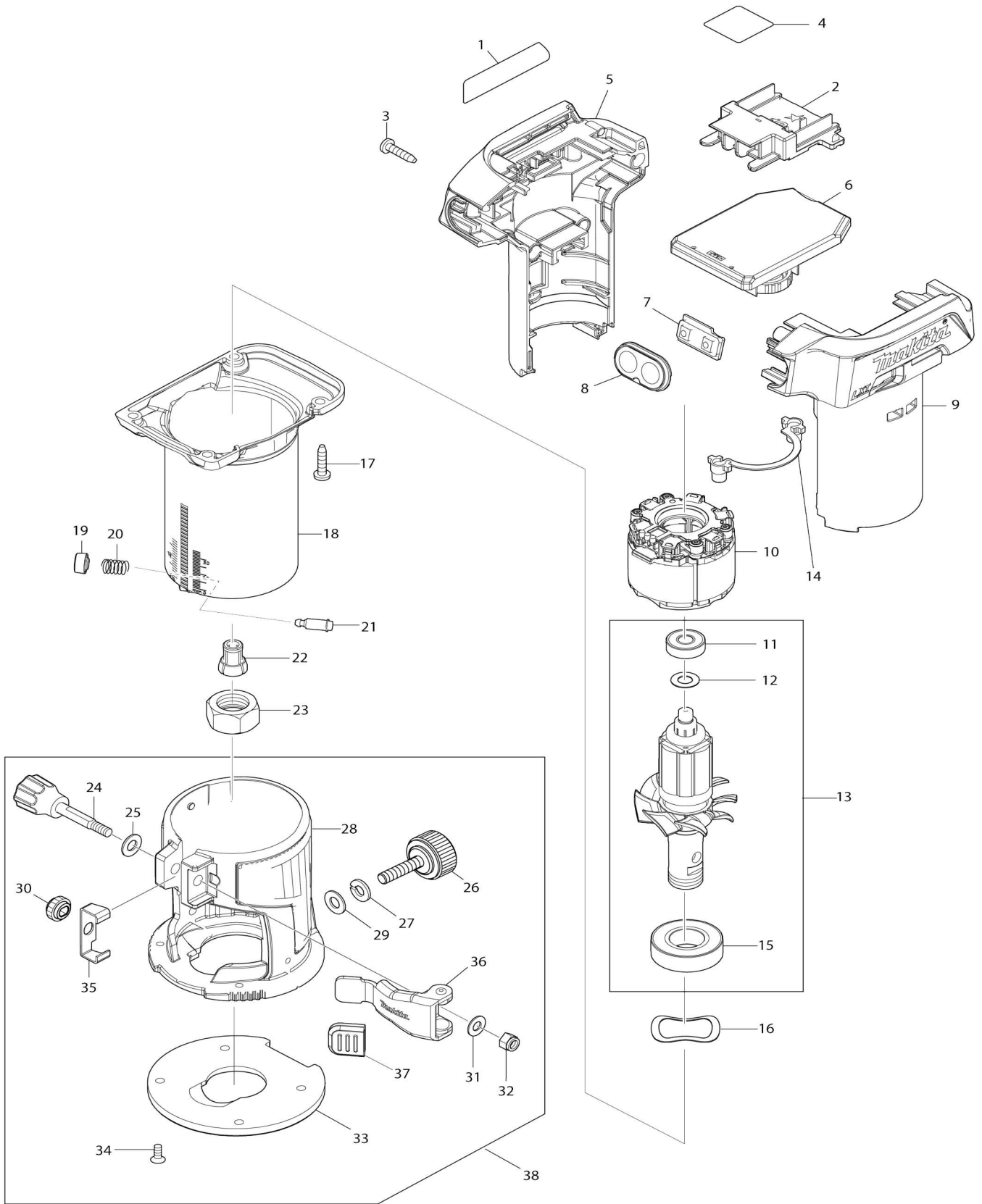


Model No.DRT50 CORDLESS TRIMMER



Model No.DRT50 CORDLESS TRIMMER

Artículo No.	No. de Partes	Descripción	Intercambialidad	Cantidad	Nuevo/Viejo	Nota 1	Nota 2
001	853N00-1	Placa de características DRT50		1			
002	643874-2	Terminal		1			
003	266326-2	Tornillo enroscante con cabezal fijador 4X18		4			
004	853N19-0	Etiqueta de numero de serie DRT50		1			
005	183G76-5	Conjunto del carcasa		1			
C10	263005-3	Pasador de goma 6		2			
005		INC. 9					
006	620720-6	Controlador A		1	*		
006-1	620F52-7	Controlador A	<	1	*		
006-2	620L08-6	Controlador A	S	1			
007	632K92-3	Unidad de interruptor		1			
008	144662-5	Placa del interruptor completa		1			
009	183G76-5	Conjunto del carcasa		1			
C10	263005-3	Pasador de goma 6		2			
009		INC. 5					
010	629280-5	Estator		1	*		
010-1	629B72-4	Estator	S	1			
011	210017-7	Rodamiento de balines 607DDW		1	*		
011-1	210307-8	Rodamiento de balines 607DDW	O	1			
012	253186-1	Arandela plana 7		1			
013	519449-8	Montaje del rotor		1			
013		INC. 11,12,15					
014	620721-4	Circuito led		1			
015	210301-0	Rodamiento de balines 6003DDW		1			
016	253906-3	Arandela ondulada 26		1			
017	266326-2	Tornillo enroscante con cabezal fijador 4X18		4			
018	144661-7	Carcasa exterior completa		1	*		
018-1	144661-7	Carcasa exterior completa	O	1			
019	452468-0	Botón de empuje		1			
020	233127-3	Resorte de compresión 7		1			
021	256437-1	Pasador de brida de resalto 4		1			
022	763637-1	Cono del portapiezas 6.35		1			
023	763615-1	Tuerca de sujeción		1			
024	265792-0	Tornillo de mariposa M5X35		1			
025	941151-9	Arandela plana 6		1			
026	265763-7	Tornillo de mariposa M6X25		1			
027	942151-2	Arandela de presión 6		1	*		
027-1	253428-3	ARANDELA DE MUELLE 6 P/DUR368L	O	1			
028	142403-3	Base de la guía de corte completa		1			
029	941151-9	Arandela plana 6		1			
030	227262-7	Engranaje recto 16		1			
031	941101-4	Arandela plana 5		1			
032	252103-8	Contratuerca hexagonal M5-8		1			

033	454842-8	Protector de la base		1		
034	912112-6	Tornillo de cabeza avellanada M4X10		4		
035	346392-6	Placa de leva		1		
036	163524-8	Palanca de bloqueo completa		1		
037	424396-9	Tapa de goma		1		
038	196613-4	Conjunto de la base de la recortadora		1		
038		INC. 24-37				
039	620L09-4	Controlador B	S	1		
040	652119-7	Tornillo de cabeza aplanada M2X6	S	6		
A01	122965-7	Montaje de la guía recta		1		
C10	252649-4	Tuerca de aletas M6		1		
C20	266339-3	Tornillo francés de cabeza plana M6X20		1		
C30	346382-9	Placa guía		1		
A02	195559-1	Conjunto de la boquilla para polvo		1		
C10	265774-2	Tornillo de mariposa M4X19		1		
A03	343577-5	Guía de plantilla 10		1		
A04	763619-3	Cono del portapiezas 9.53		1	*	
A05	781011-1	Llave 22		1		
A06	781039-9	Llave 13		1		
F25	194367-7	Conjunto de riel de guía 3000		1		
F26	194368-5	Conjunto de riel de guía 1400		1		
F28	194416-0	Conjunto de láminas 10000		1		
F29	194417-8	Conjunto de láminas de goma 10000		1		
F30	194418-6	Conjunto de hoja de posición 1400		1		
F34	194910-2	Conjunto de hoja de posición 1900		1		
F36	194925-9	Conjunto de riel de guía 1900		1		
F39	195136-9	Conjunto de la guía recta		1		
F40	195137-7	Conjunto de varilla 8		1		
F59	196615-0	Conjunto de la base de la recortadora (12 piezas)		1		
F60	196664-7	Juego de guías de biselado		1		
F62	196922-1	Conjunto de base descentrada		1		
G08	199140-0	Conjunto de riel de guía 1000		1		
G09	199141-8	Conjunto de riel de guía 1500		1		

Por favor declare No. de Partes cuando ordene.

Fecha de Impresión 22/01/2025