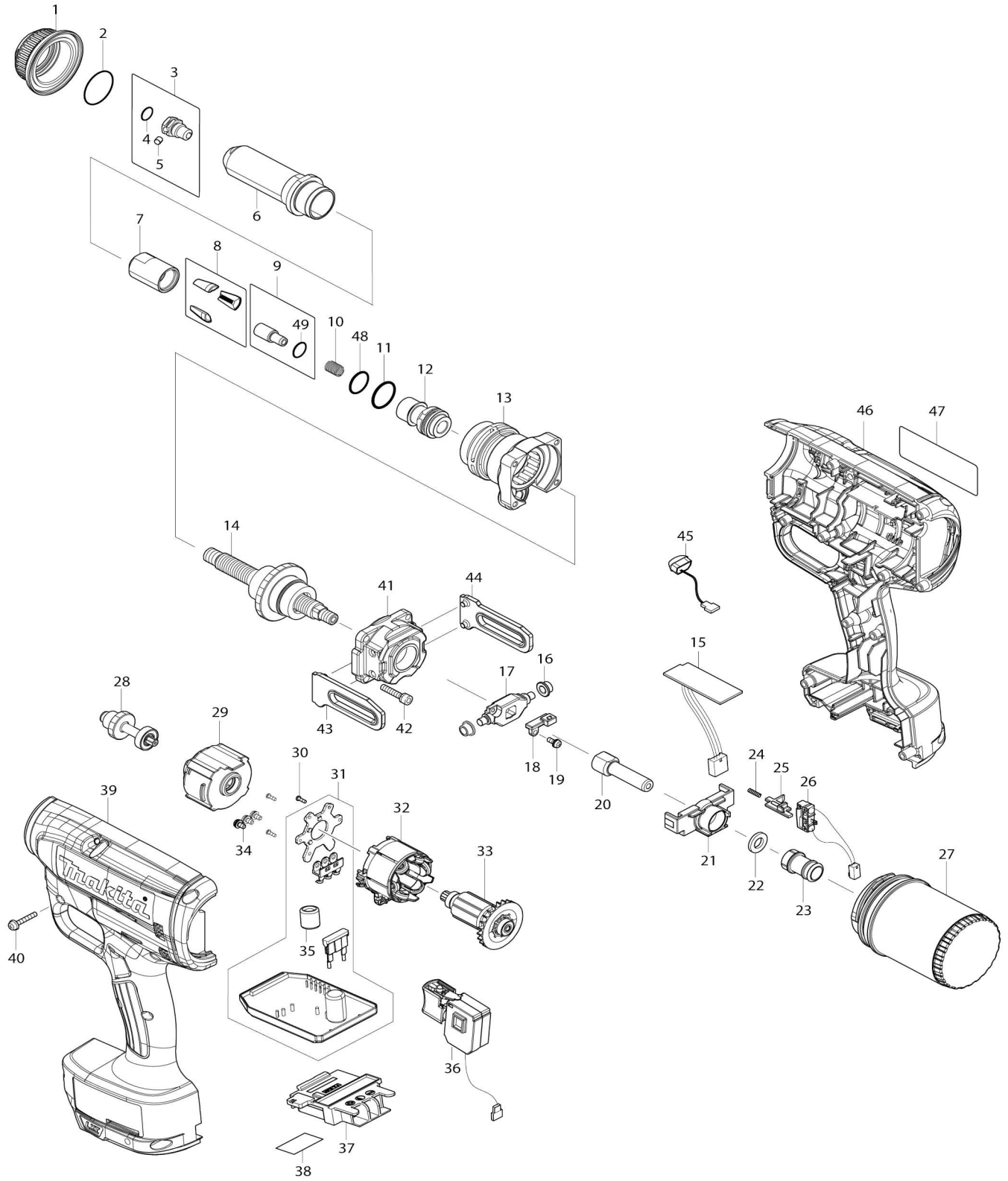


# Model No.DRV150 CORDLESS RIVET GUN



Model No.DRV150 CORDLESS RIVET GUN

Artículo No.	No. de Partes	Descripción	Intercambialidad	Cantidad	Nuevo/Viejo	Nota 1	Nota 2
001	319812-3	Tuerca para tornillos 4.8		1			
002	213380-7	Anillo o-ring 24		1			
003	127225-2	Montaje de la pieza frontal 4.8		1	*		
003		INC. 4,5			*		
003-1	127689-0	Montaje de la pieza frontal 4.8	S	1			
003-1		INC. 4,5					
004	213011-8	Anillo o-ring 7		1			
005	256217-5	Pasador 4		1			
006-1	327279-1	Cabezal 6.4		1	*		
006-2	327691-5	Cabezal 6.4	S	1			
007-1	327281-4	Carcasa de las mordazas		1	*		
007-2	327B83-0	Carcasa de las mordazas 4.8S	O	1			
008	199731-7	Conjunto de las mordazas 4.8		1	*		
008-1	199730-9	Conjunto de las mordazas 6.4	S	1			
009	127475-9	Montaje del impulsador de las mordazas 3.6		1			
009		INC. 49					
010	232586-8	Resorte de compresión 7		1			
011	213265-7	Anillo o-ring 17		1			
012	327285-6	Junta 4.8		1			
013	140J44-9	Carcasa delantera completa		1			
014	127221-0	Husillo de bola		1			
015	620A44-6	Circuito de hall ic		1			
016	257457-8	Anillo 5		2			
017	310935-0	Eje del rodillo 4.8		1			
018	140E40-7	Sujetador del imán completo		1	*		
018-1	140T04-1	Sujetador del imán completo	<	1			
019	911008-8	Tornillo de cabeza aplanada M3X 8 WR		1			
020	327284-8	Entubado 4.8		1			
021	458772-5	Guía del entubado A		1			
022	261161-3	Anillo de fieltro 8		1			
023	458773-3	Guía del entubado B		1			
024	233025-1	Resorte de compresión 2		1			
025	458774-1	Palanca interruptora		1			
026	632M90-9	Unidad de interruptor		1			
027	162500-9	Contenedor del mandril completo		1			
028	140J46-5	Engranaje recto completo 10		1			
029	127222-8	Conjunto del engranaje		1			
030	266490-9	Tornillo enroscante de cabeza aplanada 2X6		3			
031	632M67-4	Unidad de controlador		1			
032	629373-8	Estator		1			
033	619535-6	Rotor		1	*		
033-1	619535-6	Rotor	O	1			
034	652069-6	Tornillo de cabeza plana M3X6		3			
036	651379-8	Interruptor C3JW-1A-S		1			
037	643874-2	Terminal		1			

038	855M09-3	Etiqueta de numero de serie DRV 150		1		
039	183L30-9	Conjunto del carcasa		1		
C10	263005-3	Pasador de goma 6		2		
C20	252126-6	Contratuerca hexagonal M4-7		2		
C30	931002-4	Tuerca hexagonal M3		10		
039		INC. 46				
040	265095-2	Tornillo de cabeza aplanada M3X 20		10		
041	140J45-7	Carcasa trasera completa		1		
042	265490-6	Perno de cabeza hueca hexagonal al M4X16		4		
043	310908-3	Placa guía L		1	*	
043-1	313297-5	Placa guía L	<	1		
044	310909-1	Placa guía R		1	*	
044-1	313298-3	Placa guía R	<	1		
045	620549-0	Circuito led		1		
046	183L30-9	Conjunto del carcasa		1		
C10	263005-3	Pasador de goma 6		2		
C20	252126-6	Contratuerca hexagonal M4-7		2		
C30	931002-4	Tuerca hexagonal M3		10		
046		INC. 39				
047	855M01-9	Placa de características DRV150		1		
048	213891-2	Anillo o-ring 14.5		1		
049	213054-0	Anillo o-ring 9		1		
A01	251314-2	Tornillo de cabeza segmentada M4X12		1		
A02	346449-3	Gancho		1		
A03	191C04-2	Conjunto de accesorios B 4.0		1	*	
C10	213011-8	Anillo o-ring 7		1	*	
C20	256217-5	Pasador 4		1	*	
C30	213054-0	Anillo o-ring 9		1	*	
A03-1	1911U1-3	Conjunto de accesorios BS para 4.0	S	1		
C10	122D80-1	Montaje de la pieza frontal 4.0S		1		
C20	127476-7	Montaje del impulsador de las mordazas 3.1		1		
A04	199728-6	Conjunto de accesorios 3.2		1	*	
C10	213011-8	Anillo o-ring 7		1	*	
C20	256217-5	Pasador 4		1	*	
C30	213054-0	Anillo o-ring 9		1	*	
A04-1	1911U4-7	Conjunto de accesorios S para 3.2	S	1		
C10	122D81-9	Montaje de la pieza frontal 3.2S		1		
C20	127477-5	Montaje del impulsador de las mordazas 2.5		1		
C30	162746-7	Tubo completo 2.8		1		
A05	199729-4	Conjunto de accesorios 2.4		1	*	
C10	213011-8	Anillo o-ring 7		1	*	
C20	256217-5	Pasador 4		1	*	
C30	213054-0	Anillo o-ring 9		1	*	
A05-1	1911U6-3	Conjunto de accesorios S para 2.4	S	1		
C10	122D82-7	Montaje de la pieza frontal 2.4S		1		

C20	127478-3	Montaje del impulsador de las mordazas 1.9		1		
C30	162747-5	Tubo completo 2.3		1		
A06	191D57-7	Grasa		1		
A14	199731-7	Conjunto de las mordazas 4.8		1	*	
A14-1	199731-7	Conjunto de las mordazas 4.8	O	1		
F10	191D57-7	Grasa		1		
F12	191G65-6	Conjunto del protector A		1		
F18	191S61-6	Conjunto del protector A		1		
F19	191S62-4	Conjunto del protector A		1		

Por favor declare No. de Partes cuando ordene.

Fecha de Impresión 22/01/2025