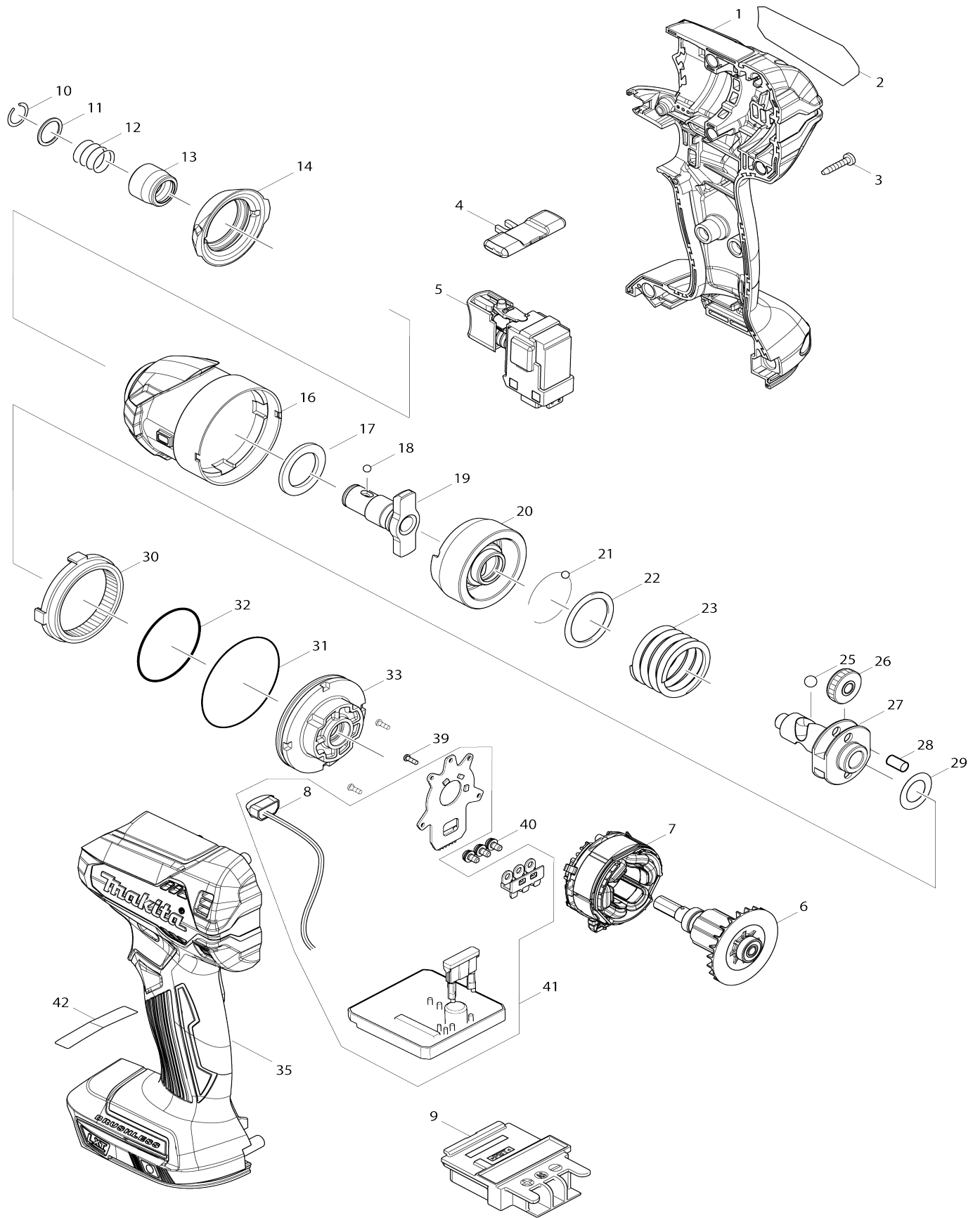


# Model No.DTD153 CORDLESS IMPACT DRIVER



**Model No.DTD153 CORDLESS IMPACT DRIVER**

Artículo No.	No. de Partes	Descripción	Intercambialidad	Cantidad	Nuevo/Viejo	Nota 1	Nota 2
001	183E35-7	Conjunto del carcasa		1			
C10	263005-3	Pasador de goma 6		2			
C20	252126-6	Contratuercas hexagonales M4-7		2			
001		INC. 35					
002-1	857L39-4	Placa de características DTD153		1			
003	266429-2	Tornillo enroscante con cabezal fijador 3X16		9			
004	455053-8	Palanca de cambio f/r		1			
005-2	143975-1	Interruptor completo		1			
006-1	619404-1	Rotor		1			
007	629224-5	Estator		1			
008	620557-1	Circuito led		1			
009	643860-3	Terminal		1			
010	231951-8	Anillo resorte 11		1			
011	267085-1	Arandela plana 12		1			
012	233005-7	Resorte de compresión 13		1			
013	326068-1	Manguito adaptador de bit		1			
014	424888-8	Tope		1			
016	143957-3	Caja del martillo completo		1			
017	261151-6	Arandela de nylon 19		1			
018	216040-0	Bola de acero 3.5		2			
019	326563-1	Yunque M		1			
020	326564-9	Martillo		1			
021	216040-0	Bola de acero 3.5		24			
022	267175-0	Arandela plana 24		1			
023	234251-5	Resorte de compresión 25		1			
025	216041-8	Bola de acero 5.6		2			
026	227362-3	Engranaje recto 22		2			
027	326562-3	Husillo		1			
028	256253-1	Pasador 5		2			
029	253314-8	Arandela delgada 15		1			
030	227378-8	Engranaje interno 51		1			
031	213606-7	Anillo o-ring 48		1			
032	213507-9	Anillo o-ring 40		1			
033	143958-1	Caja de rodamiento completa		1			
035	183E35-7	Conjunto del carcasa		1			
C10	263005-3	Pasador de goma 6		2			
C20	252126-6	Contratuercas hexagonales M4-7		2			
035		INC. 1					
039	266490-9	Tornillo enroscante de cabeza aplanaada 2X6		3			
040	652069-6	Tornillo de cabeza plana M3X6		3			
041-1	620J73-3	Controlador		1			
041-1		INC. 8					
043	857L40-9	Etiqueta de numero de serie DT D153		1			
A01	266622-8	Tornillo de cabeza segmentada M4X12		1			
A02	346449-3	Gancho		1			

A04	***DC18SD	DC18SD BATTERY CHARGER		1		
A04		COMPO-PARTS				
A05-1	197283-2	Conjunto de la batería BL1850B		1		
A06	141856-3	Maletín de plástico completo		1		
C10	162302-3	Pestillo		2		
F02	194281-7	Conjunto del tope		1		
F04	194649-7	Conjunto del protector de batería		1		
F05	194654-4	Conjunto de ganchos amplios		1		
F06-1	197043-2	Conjunto del soporte de sujeción		1		

Por favor declare No. de Partes cuando ordene.

Fecha de Impresión 22/01/2025