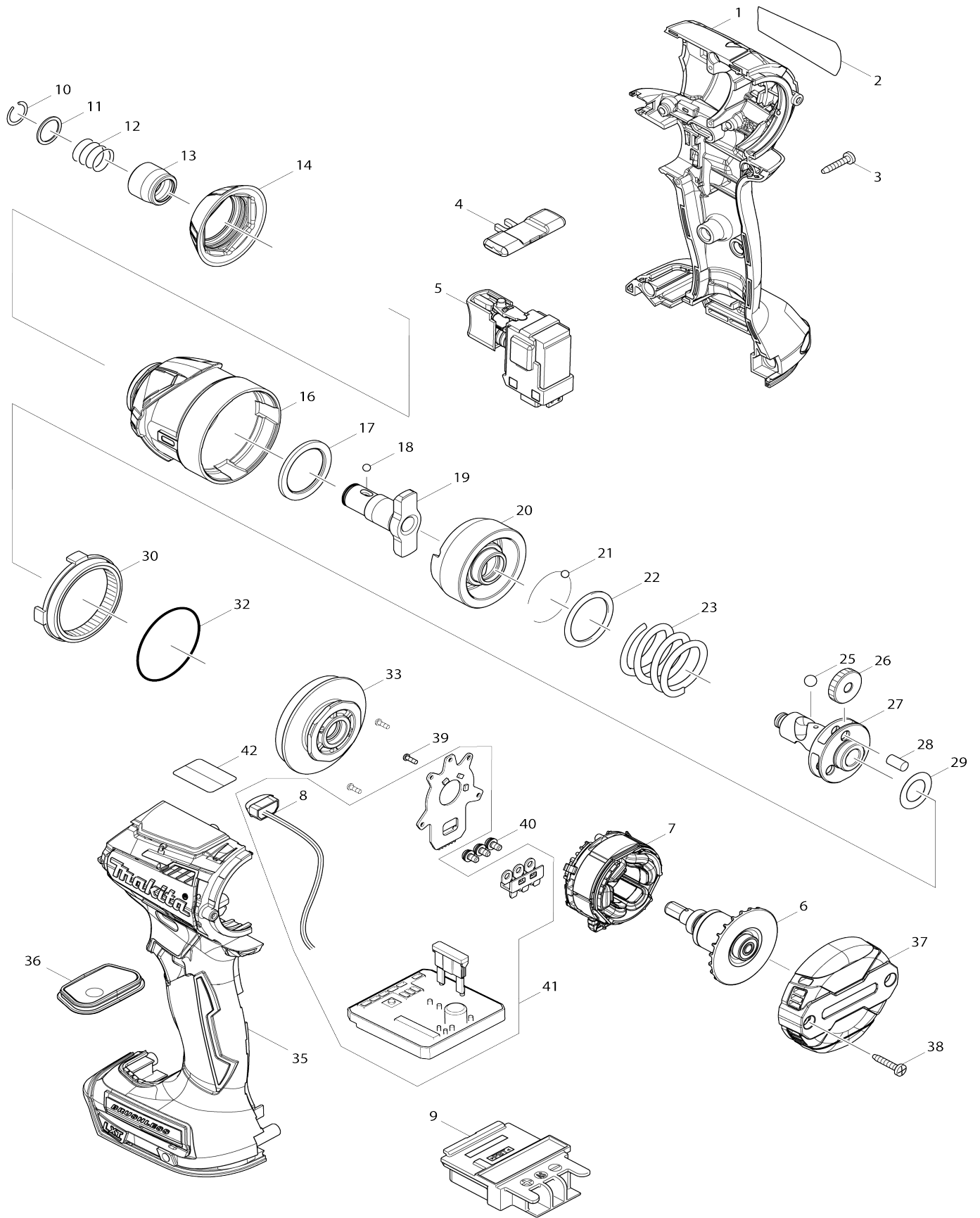


# Model No.DTD154 CORDLESS IMPACT DRIVER



Model No.DTD154 CORDLESS IMPACT DRIVER

Artículo No.	No. de Partes	Descripción	Intercambialidad	Cantidad	Nuevo/Viejo	Nota 1	Nota 2
001	183E36-5	Conjunto del carcasa		1			
C10	263005-3	Pasador de goma 6		2			
C20	252126-6	Contratuera hexagonal M4-7		2			
001		INC. 35					
002	852L16-1	Placa de características DTD154		1	*		
002-1	857J30-0	Placa de características DTD154	S	1			
003	266429-2	Tornillo enroscante con cabezal fijador 3X16		8			
004	455053-8	Palanca de cambio f/r		1			
005	143975-1	Interruptor completo		1			
006	619408-3	Rotor		1			
007	629217-2	Estator		1			
008	620557-1	Circuito led		1			
009	643860-3	Terminal		1			
010	231951-8	Anillo resorte 11		1			
011	267085-1	Arandela plana 12		1			
012	233005-7	Resorte de compresión 13		1			
013	326068-1	Manguito adaptador de bit		1			
014	424873-1	Tope		1			
016	143951-5	Caja del martillo completo		1			
017	261155-8	Arandela de nylon 24		1			
018	216001-0	Bola de acero 3.5		2	*		
018-1	216040-0	Bola de acero 3.5	O	2			
019	326506-3	Yunque M		1			
020	326711-2	Martillo		1	*		
020-1	327155-9	Martillo	O	1			
021	216001-0	Bola de acero 3.5		24	*		
021-1	216040-0	Bola de acero 3.5	O	24			
022	267175-0	Arandela plana 24		1			
023	234331-7	Resorte de compresión 24		1			
025	216041-8	Bola de acero 5.6		2			
026	227338-0	Engranaje recto 22		3			
027	326783-7	Husillo		1			
028	268311-1	Pasador 5		3			
029	253314-8	Arandela delgada 15		1			
030	221457-4	Engranaje interno 51		1			
032	213507-9	Anillo o-ring 40		1			
033	143976-9	Caja de rodamiento completa		1			
035	183E36-5	Conjunto del carcasa		1			
C10	263005-3	Pasador de goma 6		2			
C20	252126-6	Contratuera hexagonal M4-7		2			
035		INC. 1					
036	143954-9	Placa del interruptor completa		1			
037	457069-9	Cubierta trasera		1			
038	266429-2	Tornillo enroscante con cabezal fijador 3X16		2			
039	266490-9	Tornillo enroscante de cabeza aplanaada 2X6		3			

040	652069-6	Tornillo de cabeza plana M3X6		3			
041	620564-4	Controlador		1			
041		INC. 8					
043	857J31-8	Etiqueta de numero de serie DT D154	S	1			
A01	266622-8	Tornillo de cabeza segmentada M4X12		1			
A02	346449-3	Gancho		1			
F02	194281-7	Conjunto del tope		1			
F04	194649-7	Conjunto del protector de batería		1			
F05	194654-4	Conjunto de ganchos amplios		1			
F06-1	197043-2	Conjunto del soporte de sujeción	O	1			

Por favor declare No. de Partes cuando ordene.

Fecha de Impresión 22/01/2025